

OBSAH

Zverejnené prihlášky vynálezov	3
Udelené patenty.....	44
Oznamy.....	47
Zapísané úžitkové vzory (č.1037-1075).....	50
Ochranné známky	58
Zapísané obnovy ochranných známok.....	97
Priemyselné vzory.....	114
Úradné oznamy.....	127

INHALT

Veröffentlichung der Patentanmeldungen.....	3
Erteilte Patente.....	44
Mitteilungen.....	47
Eingeschriebene Gebrauchsmuster (Num. 1016-1036).....	50
Warenzeichen	58
Warenzeichenerneuerungen	97
Gewerbliche Muster	114
Amtliche Mitteilungen.....	127

CONTENTS

Publication of Invention Applications.....	3
Patents granted	44
Announcements	47
Utility Models (Nr. 1016-1036).....	50
Trademarks	58
Trademark Renewals.....	97
Industrial Design	114
Official Announcements	127

Úrad priemyselného vlastníctva
Partizánska cesta 9
974 00 Banská Bystrica
9

VESTNÍK

ÚRADU PRIEMYSELNÉHO VLASTNÍCTVA
SLOVENSKEJ REPUBLIKY

Bratislava 10. januára 1996

1

Dvojpísmenné kódové označenia krajín a medzinár. organizácií

AE	Spojené arabské emiráty	FK	Falklandy	MC	Monako
AF	Afganistan	FR	Francúzsko	MD	Moldavsko
AG	Antigua a Barbuda			MG	Madagaskar
AI	Anguilla	GA	Gabon	MK	Macedónsko
AL	Albánsko	GB	Veľká Británia	ML	Mali
AM	Arménsko	GD	Grenada	MM	Myanmar (Barma)
AN	Holandské Antily	GE	Gruzínsko	MN	Mongolsko
AO	Angola	GH	Ghana	MO	Macao
AR	Argentína	GI	Gibraltár	MR	Mauritánia
AT	Rakúsko	GM	Gambia	MS	Montserrat
AU	Austrália	GN	Guinea	MT	Malta
AW	Aruba	GQ	Rovníková Guinea	MU	Maurícius
AZ	Azerbajdžan	GR	Grécko	MV	Maledívy
		GT	Guatemala	MW	Malawi
BA	Bosna a Hercegovina	GW	Guinea-Bissau	MX	Mexiko
BB	Barbados	GY	Guyana	MY	Malajzia
BD	Bangladéš			MZ	Mozambik
BE	Belgicko	HK	Hongkong		
BF	Burkina Faso	HN	Honduras	NA	Namíbia
BG	Bulharsko	HR	Chorvátsko	NE	Niger
BH	Bahrain	HT	Haiti	NG	Nigéria
BI	Burundi	HU	Maďarsko	NI	Nikaragua
BJ	Benin			NL	Holandsko
BM	Bermudy			NO	Nórsko
BN	Brunej	ID	Indonézia	NP	Nepál
BO	Bolívia	IE	Írsko	NR	Nauru
BR	Brazília	IL	Izrael	NZ	Nový Zéland
BS	Bahamy	IN	India		
BT	Bhutan	IQ	Irak	ON	Omán
BW	Botswana	IR	Irán		
BY	Bielorusko	IS	Island	PA	Panama
BZ	Belize	IT	Taliano	PE	Peru
				PG	Papua-Nová Guinea
CA	Kanada	JM	Jamajka	PH	Filipíny
CF	Stredoafriická republika	Jo	Jordánsko	PK	Pakistan
CG	Kongo	JP	Japonsko	PL	Poľsko
CH	Švajčiarsko			PT	Portugalsko
CI	Pobrežie Slonoviny	KE	Keňa	PY	Paraguaj
CL	Chile	KG	Kirgizsko		
CM	Kamerun	KH	Kambodža	QA	Katar
CN	Čína	KI	Kiribati		
CO	Kolumbia	KM	Komory	RO	Rumunsko
CR	Kostarika	KN	Svätý Krištof a Nevis	RU	Rusko
CU	Kuba	KP	Kórejská ľudovodemokratická republika	RW	Rwanda
CV	Kapverdy				
CY	Cyprus	KR	Kórejská republika	SA	Saudská Arábia
CZ	Česká republika	KW	Kuvajt	SB	Šalamúnové ostrovy
		KY	Kajmanie ostrovy	SC	Seychely
DE	Nemecko	KZ	Kazachstan	SO	Sudán
DJ	Džibutsko			SE	Švédsko
DK	Dánsko	LA	Laos	SG	Singapur
DM	Dominika	LB	Libanon	SH	Svätá Helena
DO	Dominikánska republika	LC	Svätá Lucia	SI	Slovinsko
DZ	Alžírsko	LI	Lichtenštajnsko	SK	Slovensko
		LK	Srí Lanka	SL	Sierra Leone
EC	Ekvádor	LR	Libéria	SM	San Marino
EE	Estónsko	LS	Lesotho	SN	Senegal
EG	Egypt	LT	Litva	SO	Somálsko
ES	Španielsko	LU	Luxembursko	SR	Surinam
ET	Etiópia	LV	Lotyšsko	ST	Svätý Tomáš a Princov ostrov
		LY	Libya	SV	Salvádor
FI	Fínsko			SY	Sýria
FJ	Fidži	MA	Maroko	SZ	Svazijsko

TC	Turks a Caicos	UG	Uruguaj	ZR	Zair
TD	Čad	UZ	Uzbekistan	ZW	Zimbabwe
TG	Togo				
TH	Thajsko	VA	Vatikán	EP	Európska patentová organizácia
		VC	Svätý Vincent a Grenadiny		
TJ	Tadžikistan	VE	Venezuela		
TM	Turkménsko	VG	Britské Panenské ostrovy	WO	Medzinárodná organizácia pre duševné vlastníctvo
TN	Tunisko	VN	Vietnam		
TO	Tonga	VU	Vanuatu		
TR	Turecko				
TT	Trinidad a Tobago	WS	Samoa		
TV	Tuvalu				
TW	Taiwan	YE	Jemen		
TZ	Tanzánia	YU	Juhoslávia		
UA	Ukrajina				
UG	Uganda	ZA	Juhoafrická republika		
US	Spojené štáty americké	ZM	Zambia		

ČASŤ

VYNÁLEZY

ÚŽITKOVÉ VZORY

TOPOGRAFIA

Kódy na označovanie jednotlivých druhov dokumentov

Prihlášky vynálezov zverejnené podľa zákona č. 527/90 Zb. v znení zákona NR SR č. 90/93 Z.z.	- kód A3	Udelené patenty podľa zákona č. 527/90 Zb. v znení zákona NR SR č. 90/93 Z. z.	- kód B6
		Zapísané úžitkové vzory podľa zákona č. 478/1992 Zb. v znení zákona NR SR č. 90/93 Z.z.	- kód U

Číselné kódy na označovanie bibliografických údajov

(11) číslo patentu alebo zápisu úžitkového vzoru	6 (51) medzinárodné patentové triedenie
(21) číslo prihlášky	(54) názov
(22) dátum podania prihlášky	(57) anotácia
(31) číslo prioritnej prihlášky	(71) meno (názov) prihlasovateľa(ov)
(32) dátum prioritnej prihlášky	(72) meno pôvodcu(ov)
(33) krajina priority	(73) meno (názov) majiteľa(ov)
(40) dátum zverejnenia prihlášky vynálezu	(86) údaje PCT
(47) dátum zápisu úžitkového vzoru	

Kódy na označovanie záhlavia oznámení publikovaných vo Vestníku (Štandard WIPO ST 17)

BA1A zverejnené prihlášky vynálezov	MK9A zánik patentov uplynutím doby platnosti
FA1A vzdanie sa alebo odvolanie udeľovacieho konania	MK9F zánik autorských osvedčení uplynutím doby platnosti
FC1A zamietnutie prihlášok	MM9A zánik patentov pre nezaplatenie ročných poplatkov
FD1A zastavenie konania o prihláškach	MM9F zánik autorských osvedčení pre nezaplatenie ročných poplatkov
FG1K zápisy úžitkových vzorov do registra	PA9F znena autorských osvedčení na patenty
FG9A udelené patenty	PC9F znena dispozičných práv na vynálezy
MA9A zánik patentov vzdaním sa	PD9A znena majiteľov
MA9F zánik autorských osvedčení vzdaním sa	QA9A ponuka licencií
MC9A zrušenie patentov	
MC9F zrušenie autorských osvedčení	
MH9A čiastočné zrušenie patentov	
MH9F čiastočné zrušenie autorských osvedčení	

Opravy. Zmeny. Rôzne.**opravy v prihláškach vynálezov a úžitkových vzorov**

HA1A	meno pôvodcov
HB1A	oprava mien
HC1A	zmena mien
HD1A	oprava adries
HE1A	zmena adries
HF1A	oprava dát
HG1A	oprava chýb v triedení
HH1A	oprava alebo zmena všeobecne
HK1A	tlačové chyby v úradných vestníkoch

opravy v udelených ochranných dokumentoch

TA9A	meno pôvodcov
TB9A	oprava mien
TC9A	zmena mien
TD9A	oprava adries
TE9A	zmena adries
TF9A	oprava dát
TG9A	oprava chýb v triedení
TH9A	oprava alebo zmena všeobecne
TK9A	tlačové chyby v úradných vestníkoch

BA1A Zverejnené prihlášky vynálezov usporiadané podľa čísel

Ďalej uvedené prihlášky vynálezov boli zverejnené dňom uvedeným vo Vestníku ÚPV SR podľa zákona o vynálezoch, priemyselných vzoroch a zlepšovacích návrhoch č.527/1990 Zb., v znení zákona NR SR č.90/1993 Z.z., o opatreniach v oblasti priemyselného vlastníctva.

1745-87	E 01B 27/17	1224-94	E 04 F 13/14	796-95	A 23 B 4/12
6842-87	A 63 B 61/02	1352-94	A 61 K 31/675	751-95	E 01 C 7/18
7465-88	H 04 N 7/08	1468-94	A 61 K 31/565	769-95	C 07 C 51/64
2945-89	D 04 B 23/10	1493-94	C 12 Q 1/68	791-95	G 01 H 1/00
3267-89	F 16 L 13/10	1495-94	C 12 N 9/22	825-95	C 04 B 18/10
3216-91	B 61 K 7/08	1534-94	A 61 K 31/53	832-95	F 16 B 31/02
2293-92	C 02 F 1/00	1599-94	A 61 K 31/565	836-95	B 29 D 7/00
2271-92	A 61 K 31/35	1609-94	A 61 K 31/675	842-95	C 07 D 473/04
2633-92	C 12 P 13/04	49-95	E 01 B 1/68	851-95	B 29 C 55/02
3927-92	C 12 P 13/08	257-95	B 60 S 1/16	878-95	E 03 D 1/012
87-94	C 09 B 61/00	267-95	D 01 F 2/00	880-95	F 17 C 13/04
446-94	C 07 H 3/06	289-95	B 32 B 27/10	984-95	E 04 D 1/08
467-94	C 09 B 61/00	388-95	F 16 B 7/04	1050-95	E 04 H 7/30
468-94	C 09 B 61/00	501-95	C 09 K 17/00	1051-95	B 09 B 1/00
629-94	F 25 B 1/04	517-95	F 16 K 17/26	1095-95	E 04 B 1/70
706-94	C 08 F 20/06	574-95	E 01 B 29/16	1100-95	C 07 D 271/08
707-94	H 01 H 43/00	585-95	C 12 C 7/00	1116-95	E 05 F 11/04
710-94	C 10 C 3/00	598-95	E 01 B 29/02	1130-95	E 04 B 1/34
717-94	B 29 K 7/01	615-95	C 04 B 33/13	1140-95	C 07 D 211/22
740-94	C 08 J 7/02	626-95	H 02 H 9/02	1159-95	C 07 D 477/08
766-94	A 63 H 33/26	632-95	C 09 K 5/06	1163-95	C 07 D 305/14
802-94	C 04 B 26/24	667-95	F 25 B 11/00	1174-95	C 07 D 263/58
812-94	C 22 B 3/04	727-95	A 61 K 31/545	1178-95	C 04 B 18/12
821-94	H 04 M 15/36	824-95	C 07 D 493/22	1187-95	E 06 B 3/964
1018-94	E 04 F 19/04	770-95	C 03 C 17/28	1215-95	B 28 B 1/42
1046-94	A 61 K 31/56	789-95	C 07 D 213/64	1223-95	C 07 J 71/00
1117-94	E 04 H 9/02				

6 (51) A 23 B 4/12, A 23 P 1/04

(21) 796-95

(71) Société des Produits Nestlé S.A., Vevey, CH;

(72) Berglund Maria, Helsingborg, SE; Nocquet Jacques, Raa, SE;

(54) Spôsob inhibície rastu patogénnych baktérií

(22) 15.06.95

(32) 16.06.94

(31) 94109264.5

(33) EP

(57) Produkt vo forme kapsúl obsahujúcich kyselinu octovú v jedlom tuku sa zmieša s mäsovým výrobkom pred varením.

6 (51) A 61 K 31/35, 31/015

(21) 2271-92

(71) F. Hoffmann-La Roche AG, Bazilej, CH;

(72) Aoki Yuhko, Kanagawa-ken, JP; Kotaki Hiromichi, Kanagawa-ken, JP; Maubuchi Kazunao, Kanagawa-ken, JP; Okuda Toru, Kanagawa-ken, JP; Shimma Nobuo, Kanagawa-ken, JP; Tsukuda Takuo, Kanagawa-ken, JP; Umeda Isao, Kanagawa-ken, JP;

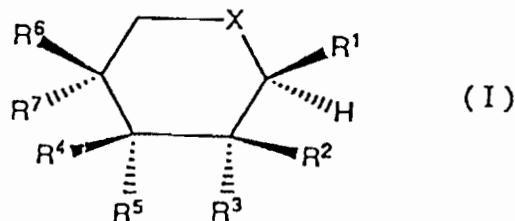
(54) Deriváty cyklohexánu a tetrahydropyránu, spôsob ich výroby a farmaceutický prostriedok, ktorý ich obsahuje

(22) 21.07.92

(32) 24.07.91

(31) 91112370.1

(33) EP

(57) Deriváty cyklohexánu a tetrahydropyránu všeobecného vzorca I, kde znamená X kyslík alebo $-\text{CH}_2-$; R^1 Y-alkyl, Y-aralkyl alebo Y-aryl, pričom Y znamená kyslík, skupinu $-\text{CONH}-$, $-\text{NHCO}-$, $-(\text{CH}=\text{CH})_n$, kde znamená n 0, 1, 2 alebo 3, skupinu $-\text{C}\equiv\text{C}-$, $-\text{CH}_2\text{O}-$ alebo $-\text{CH}_2\text{S}-$; R^2 vodík, alebo hydroxyskupinu; R^3 skupinu schopnú koordinácie; R^4 a R^5 nezávisle od seba vodík, nižší alkyl, nižší alkoxy alebo nižší alkyltio alebo R^4 a R^5 spoločne s príslušným uhlíkom prípadne päťčlenný alebo šesťčlenný acetálový kruh; R^6 vodík, nižší alkyl, nižší alkoxy alebo nižší alkyltio, amino, nižší alkylamino alebo di-nižší alkyl-lamino; R^7 vodík, hydroxy, nižší alkyl, nižší alkoxy alebo nižší alkyltio, ktoré sú prípadne substituované hydroxyskupinou, acylom alebo arylom, alebo päťčlenný alebo šesťčlenný heterocyklus obsahujúci aspoň jeden atóm dusíka, a prípadne atóm kyslíka alebo síry alebo R^6 a R^7 spoločne s príslušným atómom uhlíka päťčlenný alebo šesťčlenný acetálový kruh, alebo R^2 a R^4 dohromady prípadne jednoduchú väzbu, a ich farmaceuticky vhodné soli a hydráty alebo solváty alebo všeobecne soli, sú pre svoje fungistatické vlastnosti vhodné na liečenie a profylaxiu hubových ochorení aj na prípravu fungicídnych prostriedkov pre rastliny.

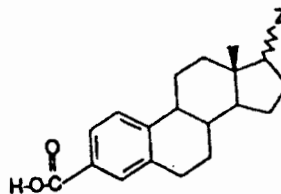
- 6 (51) A 61 K 31/53
 (21) 1534-94
 (71) The Wellcome Foundation Limited, London, GB;
 (72) Nakamura-Craig Meire, Beckenham, Kent, GB;
 (54) **Použitie izetionátu 3,5-diamino-6-(2,3-dichlórfenyl)-1,2,4-triazínu na ošetrovanie a prevenciu závislosti, tolerancie a citlivosti na drogy**
 (22) 11.06.93
 (32) 12.06.92, 27.04.93
 (31) 9212495.7, 9308654.4
 (33) GB, GB
 (86) PCT/GB93/01243, 11.06.93
 (57) 3,5-Diamino-6-(2,3-dichlórfenyl)-1,2,4-triazín a jeho farmaceuticky a veterinárne prijateľné soli majú účinok a) pri ochrane alebo znížení závislosti od prostriedku vyvolávajúceho závislosť alebo b) pri ochrane alebo znížení tolerancie alebo reverznej tolerancie na prostriedku vyvolávajúcom závislosť, ako je opiát, látka pôsobiaca tlmiivo na centrálny nervový systém, psychostimulant a nikotín.

- 6 (51) A 61 K 31/545, C 07 D 501/22
 (21) 727-95
 (71) Merck Patent Gesellschaft mit beschränkter Haftung, Darmstadt, DE;
 (72) Bolz Joachim Dr., Darmstadt, DE; Wagner Gertraud Ing., Darmstadt, DE; Oelrich Eckhard Dr., Darmstadt, DE; Radtke Dirk, Darmstadt, DE;
 (54) **Lahko redispergovateľný a chemicky stály farmaceutický prostriedok obsahujúci cefixim**
 (22) 31.05.95
 (32) 31.05.94
 (31) P 44 18 957.5
 (33) DE
 (57) Lahko redispergovateľný a chemicky stály farmaceutický prostriedok, obsahujúci cefixim, vo forme nevodnej suspenzie a s charakterom šťavy, ktorý neobsahuje zahusťovadlá a obsahuje plnivo, ktorého aspoň 80 % hmotnostných častíc má maximálny priemer 32 μm a maximálne 5 % hmotnostných častíc má priemer väčší ako 50 μm .

- 6 (51) A 61 K 31/56
(21) 1046-94
(71) Schering Aktiengesellschaft gewerblicher Rechtsschutz, Berlín, DE;
(72) Hodgen Gary D., Norfolk, VA, US; Chwalisz Krzysztof, Berlín, DE;
(54) **Kit na orálnu antikoncepciu a reguláciu menzesu**
(22) 02.03.93
(32) 02.03.92
(31) 07/843 058
(33) US
(86) PCT/US93/01931, 02.03.93
(57) Riadenie menzesu a antikoncepcia sa dosiahne pri nízkych dávkach estrogénu a progesterónu, ktoré by inak mohli vyvolávať prípady krvácania z prieniku a/alebo ústup amenorrhey, periodickým vyvolávaním menzesu antiprogestérónom.

- 6 (51) A 61 K 31/565, 9/70
(21) 1468-94
(71) LTS Lohmann Therapie-Systeme GmbH & Co. KG, Neuwied, DE;
(72) Horstmann Michael, Neuwied, DE; Kursawe Marion, Andernach, DE; Dzekan Horst, Kleinmaischeid, DE;
(54) **Transdermálny terapeutický systém, obsahujúci ako aktívnu zložku 17- β -estradiol v bezvodéj forme**
(22) 07.07.93
(32) 16.07.92
(31) P 42 23 360.7
(33) DE
(86) PCT/EP93/01754, 07.07.93
(57) Transdermálny terapeutický systém, obsahujúci účinnú látku 17- β -estradiol a prípadne ďalšie účinné látky, vo vrstvovitom usporiadaní štruktúry situovanej na zadnej vrstve v podstate nepriepustnej pre účinnú látku a vlhkosť, s jednou alebo viacerými matricovými vrstvami a prípadne lepivou vrstvou, ktorý je charakterizovaný tým, že aspoň jedna matricová vrstva alebo lepivá vrstva obsahuje bezvodý kryštalický 17- β -estradiol v kryštalickej forme.

- 6 (51) A 61 K 31/565, 31/57, 31/575, C 07 J 1/00,
5/00, 7/00, 9/00, 75/00, 31/00
(21) 1599-94
(71) SmithKline Beecham Corporation, Philadelphia,
PA, US;
(72) Holt Dennis Alan, Stow, MA, US; Levy Mark
Alan, Wayne, Pa, US;
(54) 17-alkylketónové steroidy vhodné ako inhibito-
ry 5- α -reduktázy
(22) 30.06.93
(32) 30.06.92
(31) 9213835.3
(33) GB
(86) PCT/US93/06238, 30.06.93
(57) Analógy steroidných zlúčenín 17 α a 17 β -
-alkylketón-3-karboxy aromatického kruhu A,
vzorca I, kde Z je -CO-R v polohe α alebo β , R v
-COR je C₁₋₂₀ lineárny alebo rozvetvený, nasýte-
ný alebo nenasýtený alkyl a jej farmaceuticky ak-
ceptovateľné soli, hydráty, solváty a estery. Far-
maceutické prípravky s obsahom týchto zlúčenín
sú vhodné na použitie pri inhibícii izozýmu 1 ste-
roid 5- α -reduktázy a izozýmu 2 steroid 5- α -re-
duktázy. Medziprodukty a spôsoby prípravy
týchto zlúčenín.



(I)

- 6 (51) A 61 K 31/675, 9/19
(21) 1352-94
(71) American Cyanamid Company, Wayne, NJ, US;
(72) Ku Mannching S., Rockland, NY, US; Velez
Jorge, Carolina, PR, US; Hoffman Joe, Bayamon,
PR, US; Zamora Lourdes, Guaynabo, PR, US;
(54) Lyofilizovaný prípravok obsahujúci 1,1', 1''-
-fosfinotioylidintrisaziridín a spôsob jeho vý-
roby
(22) 09.11.94
(32) 09.11.93
(31) 08/150 501
(33) US
(57) Je opísaný lyofilizovaný prípravok obsahujúci
1,1', 1''-fosfinotioylidintrisaziridín (tiotepa) pre
parenterálne podávanie, pripraviteľný tak, že sa
a) vyrobí vodný roztok 1,1', 1''-fosfinotioyli-
dintrisaziridínu; b) k tomuto vodnému roztoku sa
pridá farmaceuticky vhodná báza v množstve
dostačujúcom na úpravu pH výsledného roztoku
na hodnotu v rozmedzí od 7 do 9; a c) výsledný
vodný roztok sa lyofilizuje. Tento prípravok sa
vyrába tak, že sa pred lyofilizáciou pridá vhodné
množstvo farmaceuticky vhodnej bázy umožňujú-
cej dosiahnutie tesného styku bázy s kryštálmi
tiotepa.

6 (51) A 61 K 31/675, // 31/675, 31:54, 31:52, 31:405, 31:19

(21) 1609-94

(71) Procter and Gamble Pharmaceuticals, INC., Norwich, NY, US;

(72) Hovancik Kristine, Binghampton, NY, US; Francis Marion David, Cincinnati, OH, US; Underwood Richard Allen, Hamilton, OH, US;

(54) **Kompozície na liečbu artritídy, obsahujúce fosfonáty a NSAID**

(22) 14.06.93

(32) 30.06.92

(31) 07/906 726

(33) US

(86) PCT/US93/05627, 14.06.93

(57) Je opísané použitie fosfonátu pri príprave liečiva, určeného na liečenie ľudí alebo zvierat postihnutých artritídou, ktoré sa uskutočňuje v priebehu šesťdesiatdenného liečebného obdobia, a zahŕňa liečebný postup, pri ktorom je podávané nesteroidné protizápalové liečivo NSAID, a liečebný postup, pri ktorom je podávaný fosfonát. Zmiený voliteľný liečebný postup, pri ktorom je podávané NSAID, spočíva v tom, že každý deň, v ktorom je NSAID podávané, je toto liečivo podávané zmieneným subjektom v množstve, ktoré zodpovedá 20 až 80 % jeho obvykle predpisovanej dennej dávky, s tým, že NSAID je podávané v dostatočnom množstve a dostatočný počet dní, aby došlo k zmierneniu symptómov zápalu. Zmiený liečebný postup, pri ktorom je podá-

vaný fosfonát, spočíva v tom, že každý deň, v ktorom je tento fosfonát podávaný, sa táto látka podáva ľuďom alebo zvieratám postihnutým artritídou v množstve, ktoré zodpovedá 0,0005 mgP/kg/deň až 1,0 mgP/kg/deň, s tým, že tento fosfonát je podávaný aspoň v jednom dni zmieneného 60-denného liečebného obdobia.

6 (51) A 63 B 61/02, 61/04

(21) 6842-87

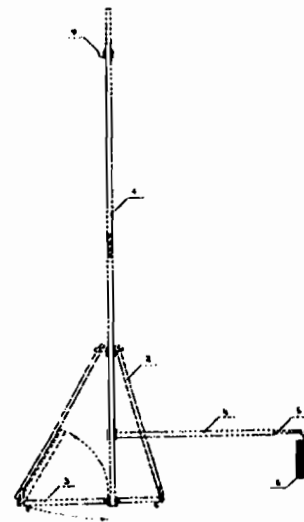
(71) Drozdík František, Bratislava, SK;

(72) Drozdík František, Bratislava, SK;

(54) **Zariadenie na nácvik a zdokonaľovanie základných a špeciálnych tenisových úderov**

(22) 24.09.87

(57) Zariadenie pozostáva z jedného až dvoch párov stojanov, medzi ktorými je napätá stuha. Jednotlivý stojan je tvorený zvislou tyčou (1), opatrenou vo vrchnej polovici posúvateľnými hákmi (7) na zavesenie stuhy. Zvislá tyč (1) je v spodnej štvrtine opatrená tromi posuvne a výkyvne uloženými nohami (2), na koncoch ktorých je výkyvne uchytaná trojica rúrok (3), ktoré sú svojím druhým koncom rozoberateľne spojené so spodným koncom zvislej tyče (1). V priestore pod nohami (2) na zvislej tyči (1) je posuvne uchytaná horizontálna rúrka (4) s vysúvateľnou tyčou (5) a závažím (6).



6 (51) A 63 H 33/26, 33/40

(21) 766-94

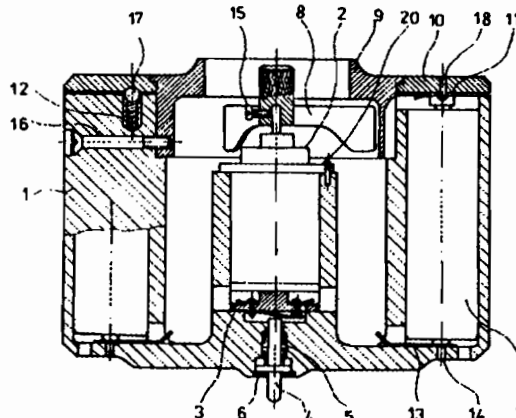
(71) Ungero Robert, Zvolen, SK;

(72) Ungero Robert, Zvolen, SK;

(54) Autogyroskop

(22) 24.06.94

(57) Autogyroskop pozostáva zo zotrvačníka (1), v ktorom je uložená pohonná jednotka (2), napríklad elektromotor, ktorého hriadeľ rotora je vybavený vírnikom (8). V priestore zotrvačníka (1) je vytvorené lôžko pre pohonný zdroj (7) a samotný zotrvačník (1) má vo svojom strede vložennú posuvnú podporu (4), nad ktorou je uložený elektrický spínač (3). Autogyroskop sa točí autonómne okolo vlastnej vertikálnej osi na podpere (4) vlastnou reakčnou obvodovou silou, vyvedenou vírnikom (8) prostredníctvom odporu vzduchu.



6 (51) B 09 B 1/00, C 02 F 11/04

(21) 1051-95

(71) HEDESELSKABET, Viborg, DK; A/S MARIUS PEDERSEN, Ferritslev Fyn, DK;

(72) Willumsen Hans Christian, Viborg, DK; Joergensen Thomas, Odense NV, DK;

(54) Spôsob ťažby plynu z podzemnej skládky odpadov a zariadenie na jeho vykonávanie

(22) 25.02.94

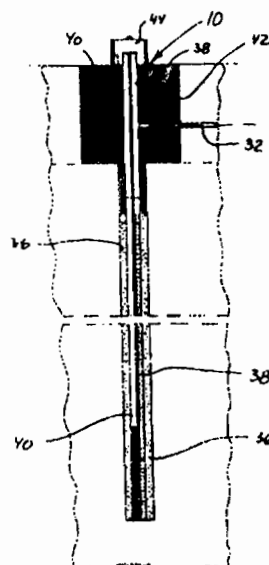
(32) 25.02.93

(31) 0206/93

(33) DK

(86) PCT/DK94/00081, 25.02.94

(57) Plyn z každého vrtu (10) sa vedie do meracieho čerpadlového a regulačného modulu samostatným potrubím (32). Percentuálny obsah metánu CH₄ a kyslíka O₂ v plyne a množstvo plynu z každého vrtu (10) sa priebežne meria a reguluje spoločným meracím a regulačným mechanizmom, do ktorého sa plyn z každého jednotlivého vrtu (10) postupne zavádza, pričom koncentrácia kyslíka O₂ v plyne sa priebežne meria na sacej strane medzi zberným sacím potrubím (12) a kompresorom (34). Merací čerpadlový a regulačný modul je umiestnený v zásobníku (2), ktorý je rozdelený na kontrolnú komoru (4) a čerpaciu komoru (6) a je vybavený meracou a regulačnou potrubnou jednotkou (8) pre každý vrt (10).



6 (51) B 28 B 1/42, 1/52

(21) 1215-95

(71) Eternit-Werke Ludwig Hatschek AG, Vöcklabruck, AT; REDCO N.V., Kapelle-op-den-Bos, BE; ETEX, Paris, FR; ETERNIT AG, Niederurnen, CH;

(72) Miko Hans-Jürgen, Altmünster, AT; Poln Hermann, Zell/P, AT; Gruber Martin, Vocklabruck, AT;

(54) Spôsob výroby produktov vytvorených z vlákien a hydraulických spojovadiel a výrobné zariadenie na ich zhotovovanie

(22) 28.04.94

(32) 29.04.93

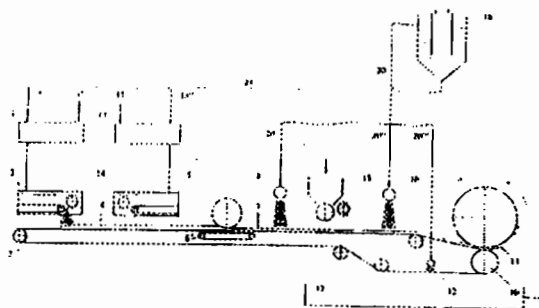
(31) A 835/93

(33) AT

(86) PCT/AT94/00051, 28.04.94

(57) Vynález sa týka spôsobu výroby a výrobného zariadenia na produkty tvorené vláknami a hydraulickými spojovadlami, pričom sa spôsobom vytvorí zmes z fázy vlákien a fázy spojovadiel, a táto zmes sa pneumaticky nanáša na vzduchopriepustný obiehajúci dopravný pás (3), kde vytvára vrstvu (4), pričom je táto vrstva (4) počas zotrvania na dopravnom páse podrobená zhutňovaniu a zvlhčovaniu (5). Spôsob podľa vynálezu sa vyznačuje predovšetkým tým, že zmes sa pred nanášaním na dopravný pás (3) spracuje na hmotu so zemnou vlhkosťou, a táto hmota so zemnou vlhkosťou sa pneumaticky nasýpa bezprostredne na pohybujúci sa dopravný pás (3), kde tvorí vrstvu (4), a táto nasýpaná vrstva so zemnou vlhkosťou sa za oblasť nasýpania po-

čas pohybu dopravného pásu (3) zhutňuje, a na túto vrstvu sa počas zhutňovania nanáša prídavná voda (8) aspoň v množstve nutnom na zhotovenie produktu a po pridaní prídavnej vody sa vrstva navíja v niekoľkých vrstvách na navíjací, prípadne formátový valec (9).



6 (51) B 29 C 55/02, B 29 K 31:00

(21) 851-95

(71) RHONE-POULENC FILMS, Miribel, FR;

(72) Benhayoun Jean-Paul, Villeurbanne, FR; Marze Alain, Chassieu, FR; Melquioni Brunot, Lyon, FR;

(54) Polyesterová fólia použiteľná na tvorbu viečok a spôsob jej výroby

(22) 29.06.95

(32) 01.07.94

(31) 94 08369

(33) FR

(57) Polyesterová fólia má vlastnosti, ktoré ju predurčujú na tvorbu viečok, najmä viečok téglikov na čerstvé mliekarenské produkty, akými sú jogurty, syry alebo zákusky. Táto polyesterová fólia má hrúbku 5 až 30 mikrometrov spĺňa podmienky spotrebného testu, má kryštalinitu vyššiu alebo rovnú 50 %, pevnosti v ťahu v pozdĺžnom smere (RRMD) a v diagonálnom smere (± 45 stupňov vzhľadom na pozdĺžny smer) (RR45) také, že súčet (RRMD) + (RR45) je menší alebo rovný 392,4 MPa a ťažnosti v pozdĺžnom smere (ARMD) a v diagonálnych smeroch (± 45 stupňov vzhľadom na pozdĺžny smer) (AR45) také, že súčet (ARMD) + (AR45) je väčší alebo rovný 290 %. Opisuje sa tiež spôsob výroby uvedenej polyesterovej fólie a jej použitie na tvorbu viečok.

6 (51) B 29 D 7/00

(21) 836-95

(71) CIBA-GEIGY AG, Bazilej, CH;

(72) Bonora Michela Dr., Bologna, IT;

(54) **Polyolefinové alebo kopolymérne polyolefinové fólie so zlepšenou stabilitou proti účinkom svetla a rezistenciou voči pesticídom, spôsob ich stabilizácie a ich použitie**

(22) 26.06.95

(32) 27.06.94

(31) MI94A001333

(33) IT

(57) Opisujú sa polyolefinové alebo kopolymérne polyolefinové fólie pre poľnohospodárske aplikácie, stabilizované stéricky bráneným aminom a oxidom alebo hydroxidom kovu vybraným zo súboru zahrňujúceho oxidy zinku, hliníka, vápnika a horčíka, a hydroxidy zinku, hliníka a vápnika, ktoré vykazujú zlepšenú stabilitu proti účinkom svetla a rezistenciu voči pesticídom. Ďalej sa opisuje použitie takýchto fólií, spôsob ich stabilizácie a skleníky pokryté týmito fóliami.

6 (51) B 29 D 7/01, B 29 C 49/00, B 29 K 29:00

(21) 717-94

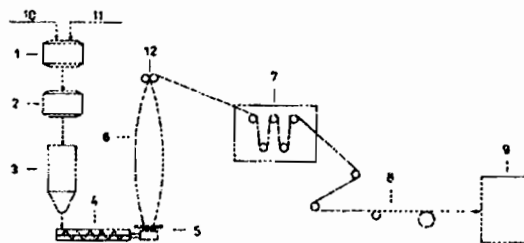
(71) Benč Gabriel Ing., CSc., Nitra, SK; Varga Alexander Ing., Šafa, SK; Vašš Miroslav Ing., Nitra, SK;

(72) Benč Gabriel Ing., CSc., Nitra, SK; Varga Alexander Ing., Šafa, SK; Vašš Miroslav Ing., Nitra, SK;

(54) **Spôsob výroby polyvinylalkoholových fólií a zariadenie na jeho uskutočňovanie**

(22) 13.06.94

(57) Z granulátu polyvinylalkoholu jeho modifikáciou a následným extrudačným postupom sú vyrábané polyvinylalkoholové fólie. Proces modifikácie je rozdelený do dvoch samostatných aparátov, a to známkovacieho reaktora (1) a chladiaceho aparátu (2). Týmto spôsobom sa získa produkt s obsahom vody 0,8 až 3,0 % lunotn. Extrudér (4) je vybavený špeciálnou závitovkou a má nízky kompresný pomer 1:1,5 až 2,5. Tavenina polyméru sa vyfukuje pri tlaku 15 až 30 MPa z nízkotlakovej vyfukovacej hlavy (5). Fólia po ochladení sa cez odťahové valce (12) vedie do zvlhčovacej komory (7), pozostávajúcej zo sústavy fixných a pohyblivých valcov a po navinutí bežným spôsobom navijacím zariadením (8) sa kondiciuje v klimatizačnej komore (9).



6 (51) B 32 B 27/10, D 21 H 27/36, B 42 D 15/00,
B 41 M 3/14

(21) 289-95

(71) Domtar, Inc., Cornwall, Ontario, CA; Andric Dragisa, Montreal, Quebec, CA; Stojanovic Borislav, Montreal, Quebec, CA;

(72) Andric Dragisa, Montreal, Quebec, CA; Stojanovic Borislav, Montreal, Quebec, CA;

(54) Bezpečnostný papier s farebnou značkou

(22) 22.02.94

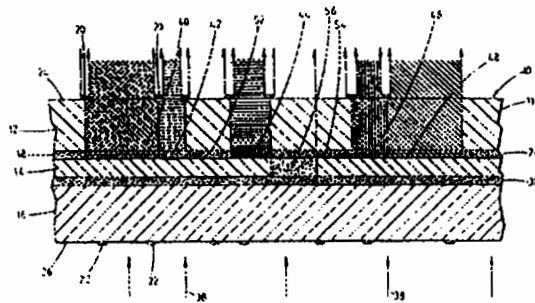
(32) 08.06.93, 19.10.93

(31) P-400/93, 08/136 315

(33) YU, US

(86) PCT/IB94/00063, 22.02.94

(57) Uvádza sa bezpečnostný papier na včlenenie do bezpečnostného dokumentu alebo iného dokumentu so skutočnou hodnotou. Tento bezpečnostný papier zahŕňa živčnú podkladovú vrstvu (14), na ktorej sú vytlačené znaky (18). Papierové vrstvy (12, 16) sú nalaminované na každej strane živčnej podkladovej vrstvy s použitím vhodného adhezíva (28, 30). V laminovanom bezpečnostnom papieri sú znaky vytlačené na podkladovej vrstve, nezistiteľné pri pozorovaní v odrazenom svetle, ale stanú sa viditeľnými pri pozorovaní v prechádzajúcom svetle vo viditeľnom spektre. Bezpečnostný papier možno včleniť do bezpečnostného dokumentu, v ktorom je súbor znakov (20, 22) vytlačený na najmenej jednom z vonkajších povrchov papierových vrstiev tak, že znaky na podklade a znaky na dokumente tvoria celkový obrazec pri pozorovaní v prechádzajúcom svetle. Uvádza sa tiež spôsob výroby bezpečnostného papiera.



6 (51) B 60 S 1/16

(21) 257-95

(71) SWF AUTO-ELECTRIC GmbH, Bietigheim-Bissingen, DE;

(72) Rienhardt Hans Peter, Neckarsulm, DE;

(54) Kľukový pohon hnacieho zariadenia stierača pre motorové vozidlo

(22) 23.07.93

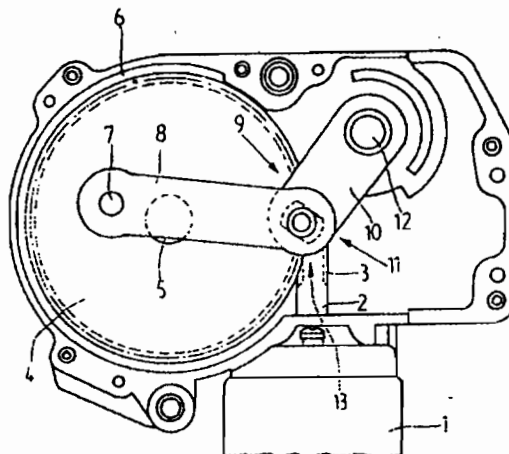
(32) 27.08.92

(31) P 42 28 493.7

(33) DE

(86) PCT/EP93/01960, 23.07.93

(57) Kľukový pohon (9) hnacieho mechanizmu stierača pre motorové vozidlo, skladajúci sa z páky (10) a kľuky (8), ktorá je s ňou spojená otočným kĺbom (11), pričom kľuka (8) je otočne pripojená excentricky k hnaciemu ozubenému kolesu, najmä závitovkovému kolesu (4) hnacieho mechanizmu, a páka (10) je neotočne spojená alebo spojitelná s hriadeľom (12) stierača. Kľuka (8) a páka (10) sú navzájom otočne spojené bajonetovým spojím (13), pričom kľuka (8) a páka (10) zaberajú v montážnej polohe vzájomnú natočenú polohu, ktorá sa líši od každej natočenej polohy pri prevádzke, pričom kľukový pohon (9) môže byť zostavený bez pomoci nástrojov.



6 (51) B 61 K 7/08

(21) 3216-91

(71) Habiger Zdeněk, Bradlec, CZ;

(72) Habiger Zdeněk, Bradlec, CZ;

(54) Pružinová kofajová brzda s elektrohydraulickým ovládaním

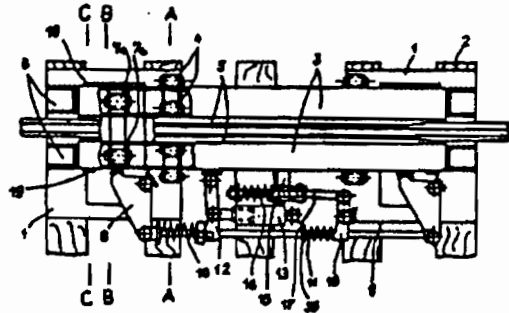
(22) 23.10.91

(32) 23.10.91

(31) PV 3216-91

(33) CZ

(57) Pružinová kofajová brzda s elektrohydraulickým ovládaním je tvorená najmenej jedným brzdovým trámom (3), ktorý je uložený na najmenej jednom výkyvnom ramene (4). Výkyvné rameno (4) je uložené na ocelevom základe (1). Brzdový trám (3) je mechanicky spojený s otočným ramenom (8), otočne uloženom na ocelevom základe (1). Otočné rameno (8) je otočne pripevnené k ťahadlu (9), na ktorom je nasadená medzi otočným ramenom (8) a mechanickým výstupom z hydraulického ovládania pracovná pružina (10).



6 (51) C 02 F 1/00

(21) 2293-92

(71) Wartenweiler Heinz, Oberegg, CH;

(72) Wartenweiler Heinz, Oberegg, CH;

(54) Zariadenie na čistenie kontaminovanej vody

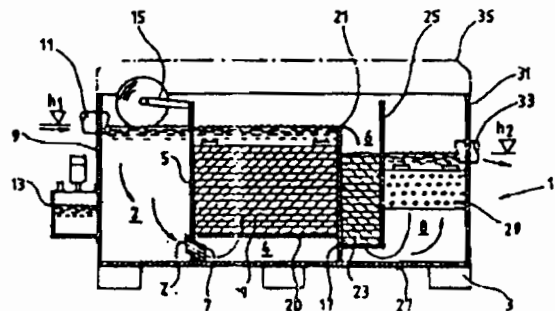
(22) 22.07.92

(32) 22.07.91

(31) 02190/91-0

(33) CH

(57) Zariadenie obsahuje za sebou usporiadané filtračné komory s rozdielnymi filtračnými článkami a s predradeným čistiacim zariadením na odvod tuhých látok alebo látok s nízkou špecifickou hustotou. Čistiace zariadenie je umiestnené v prvej filtračnej komore (2) na vodnej hladine a skladá sa z pásového filtra alebo kotúčového zberača (15).



- 6 (51) C 03 C 17/28, 17/30, B 01 F 17/00, C 09 D
183/04, B 65 D 23/08
- (21) 770-95
- (71) Th. Goldschmidt AG, Essen, DE;
- (72) Eisen Heinz-Günther, Essen, DE; Grtning Burghard Dr., Essen, DE; Vallerien Sven-Uwe Dr., Essen, DE;
- (54) **Povlaková hmota na sklené povrchy a jej použitie**
- (22) 12.06.95
- (32) 21.06.94
- (31) P 44 21 724.2-45
- (33) DE
- (57) Povlaková hmota na sklené povrchy obsahuje ako filmotvornú zložku ester monokarboxylovej alebo dikarboxylovej kyseliny až so 40 atómami uhlíka v molekule, ako aj emulzie obsahujúce aspoň jednu túto filmotvornú látku, neiónové emulgátory, prípadne zahusťovadlá, konzervačné prostriedky a vodu. Povlaková hmota sa nanáša na sklené povrchy s teplotou 0 až 50 °C.

- 6 (51) C 04 B 18/10, 20/08
- (21) 825-95
- (71) Institut für Baustoff und Umweltschutz-Technologie IBU-tec, Weimar, DE; TÜV Thüringen GmbH, Erfurt, DE; Kraemer Klaus, Altbabensham bei Wasserburg/Inn, DE;
- (72) Gleichmar Gert Dr., Ing., Güntherleben, DE; Kieser Joachim Dr., Erfurt, DE; Ambrosius Stefan, Berstedt, DE; Görmar Helmut, Weimar, DE; Krähner Arno Dr., Ing., Weimar, DE; Buhrandt Wolf-Joachim, Jena, DE;
- (54) **Spôsob spracovania a ekologicky prijateľného využitia azbestocementových výrobkov**
- (22) 22.06.95
- (32) 25.06.94
- (31) P 44 23 728.6
- (33) DE
- (57) Spôsob spracovania výrobkov pri využití termického procesu na premenu azbestových komponentov podľa riešenia spočíva v tom, že azbestocementové výrobky sú v podtlaku nahrubo rozdrvené, potom rozomleté na azbestocementovú múčku a podávané do oblasti plameňa rotačnej pece výrobnéj linky cementových zliatkov. Podiel pridávanej azbestocementovej múčky je v závislosti od použitého druhu paliva 2 až 5 %, vzhľadom na množstvo surovínovej cementovej múčky, pričom je substituovaných 2 až 5 % zmesi surovínovej cementovej múčky. Pri teplotách okolo

1800 °C v prostredí horáka nasleduje termická premena azbestového komponentu a modifikovaná zvyšková látka sa stane pohltitím do vypaľovanej zmesi v peci súčasťou cementového zliatku.

6 (51) C 04 B 18/12

(21) 1178-95

(71) Kerr-Mc Gee Chemical Corporation a Delaware Corp., Oklahoma City, OK, US;

(72) Brownbridge Thomas Ian, Oklahoma City, OK, US; Story Phillip, Yukon, Oklahoma, US;

(54) Mlecie médium s ortokremičitanom zirkoničítym

(22) 24.01.95

(32) 24.01.94

(31) 08/186 085

(33) US

(86) PCT/US95/00963, 24.01.95

(57) Mlecie médium zahrňujúce v prírode sa vyskytujúci piesok ortokremičitanu zirkoničitého charakterizovaný hustotou v rozmedzí 4 g/cm³ až 6 g/cm³. Opísaný spôsob mletia prášku, ktorý zahrňuje kroky vytvorenia mlecej suspenzie obsahujúcej mlecie médium s prírodným pieskom ortokremičitanu zirkoničitého, ktorý má hustotou v rozmedzí od 4 g/cm³ až 6 g/cm³.

6 (51) C 04 B 26/24

(21) 802-94

(71) Harmanecké papierne, a.s., Harmanec, SK;

(72) Michalík Augustín Ing., Zvolen, SK; Tichý Miloš Ing., Banská Bystrica, SK; Štiefelová Mária Ing., Harmanec, SK;

(54) Použitie celulózo-papierenských kalov z mechanickej čistiarny odpadových vôd na výrobu pálených murovacích materiálov

(22) 04.07.94

(57) Celulózo-papierenský kal sa objemovo odmerným spôsobom nadávkuje k tehliarskej surovine, zhomogenizuje sa s tehliarskou surovinou, následne sa vylisujú tvarovky, ktoré sa vystavia procesu sušenia a pálenia.

6 (51) C 04 B 33/13, 33/16, 33/22

(21) 615-95

(71) IKFS SCHADSTOFFBESEITIGUNG GmbH,
Bretten, DE;

(72) Bender Albert, Bretten, DE; Harsch Wolfgang,
Bretten, DE;

(54) Spôsob výroby keramických telies, v ktorých sú voviazané zvyšky obsahujúce ťažké kovy, a takto vyrobené telesá

(22) 10.11.93

(32) 11.11.92

(31) P 42 38 083.9

(33) DE

(86) PCT/EP93/03144, 10.11.93

(57) Telesá sa vyrobia zmiešaním zvyškov obsahujúcich ťažké kovy so sedimentárnou horninou formovaním surových črepov zo znesi a vypaľovaním surových črepov pri takej teplote a tak dlhý čas, ktoré vedú k nepriepustne spekaným telesám, podobným kamenine alebo slinku. Menšia časť sedimentárnej horniny sa môže nahradiť plastifikátorom.

6 (51) C 07 C 51/64, 55/02, 55/14, 51/573

(21) 769-95

(71) Rhone-Poulenc Chimie, Courbevoie Cedex, FR;

(72) Denis Philippe, Décines, FR; Patois Carl, Lyon, FR; Perron Robert, Charly, FR;

(54) Spôsob oddelenia alifatických dikyselín z ich zmesi s kyselinou adipovou

(22) 12.06.95

(32) 14.06.94

(31) 94 07505

(33) FR

(57) Opisuje sa spôsob oddelenia nasýtených alifatických dikyselín zo zmesi, ktoré taktiež obsahujú aspoň kyselinu adipovú, zmenením aspoň časti uvedených dikyselín na zodpovedajúce anhydridy. Ide o spôsob oddelenia aspoň časti jednej, alebo niekoľkých rozvetvených nasýtených alifatických dikyselín obsahujúcich 6 atómov uhlíka zo zmesi, ktoré ich obsahujú s aspoň kyselinou adipovou, spočívajúci v tom, že sa uvedená dikyselina alebo uvedené dikyseliny zmenia aspoň čiastočne na zodpovedajúce anhydridy.

6 (51) C 07 D 211/22, 211/88, 405/12

(21) 1140-95

(71) SmithKline Beecham p.l.c., Brentford, Middlesex, GB;

(72) Callander Sidney Edward, Worthing, West Sussex, GB;

(54) Spôsob prípravy arylpiperidínových derivátov metanolu

(22) 08.03.94

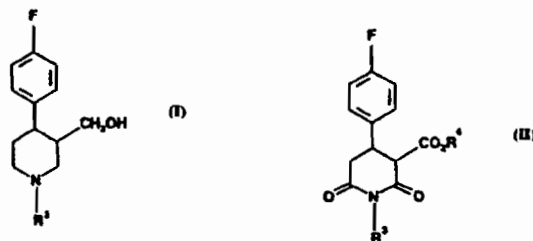
(32) 13.03.93

(31) 9305175.3

(33) GB

(86) PCT/EP94/00694, 08.03.94

(57) Spôsob prípravy zlúčeniny všeobecného vzorca I, v ktorom R^3 je vodík, C_{1-6} alkyl alebo C_{1-6} alkylaryl, redukciou zlúčeniny všeobecného vzorca II, v ktorej R^3 je rovnaké ako vo vzorci I a R^4 je C_{1-6} alkyl, pričom na redukcii sa použil diborán.



6 (51) C 07 D 213/64, 233/70, 237/16, 237/14, 403/10, 413/10, 417/10, A 61 K 31/44, 31/80

(21) 789-95

(71) Merck Patent Gesellschaft mit beschränkter Haftung, Darmstadt, DE;

(72) Gericke Rolf Dr., Darmstadt, DE; Dorsch Dieter Dr., Darmstadt, DE; Baungart Manfred Dr., Darmstadt, DE; Minck Klaus-Otto Dr., Darmstadt, DE; Beier Norbert Dr., Darmstadt, DE;

(54) Heterocyklyloxybenzoylguanidíny, ich použitie, spôsob ich výroby, farmaceutické prípravky na ich báze a spôsob ich výroby

(22) 14.06.95

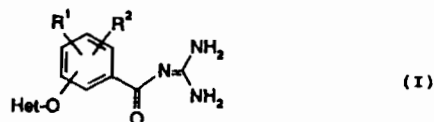
(32) 20.06.94

(31) P 44 21 495.2

(33) DE

(57) Zlúčeniny všeobecného vzorca I, kde R^1 a R^2 sú nezávisle H, F, Cl, Br, I, A, CN, NO_2 , CF_3 , C_2F_5 , CH_2CF_3 , $-SO_n-R^3$, $-SO_2NR^3R^4$, Ph, OPh, Het alebo $-X-R^3$; R^3 je H, A, cykloalkyl s 5 až 7 C, cykloalkylmetyl s 6 až 8 C, CF_3 , CH_2CF_3 , Ph alebo $-CH_2-Ph$; R^4 je H alebo A, alebo tiež R^3 a R^4 spolu tvoria alkylén s 4 až 5 C, v ktorom jedna skupina CH_2 je prípadne nahradená O, S, NH, N-A alebo N- CH_2-Ph ; R^5 je A alebo Ph; A je alkyl s 1 až 6 C; X je O, S alebo NR^4 ; Ph je fenylový prípadne substituovaný A, OA, NR^3R^4 , F, Cl, Br, I alebo CF_3 ; Het je nasýtený alebo nenásýtený

päť- alebo šesťčlenný heterocyklický zvyšok s 1 až 4 N, O a/alebo S, prípadne substituovaný F, Cl, Br, CF_3 , A, OH, OA, NR^3R^4 , NO_2 , CN a/alebo =O; n je 1 alebo 2; ich fyziologicky vhodné soli. Tieto zlúčeniny vykazujú antiarytmické vlastnosti a účinkujú ako inhibitory bunčných Na^+/H^+ -antiporterov.



6 (51) C 07 D 263/58, 233/84, 277/36, 235/26, 271/113, 249/12, 231/12, 401/04, 471/04, 213/64, 333/32, A 61 K 31/42, // (C 07 D 471/04, 249:00, 221:00)

(21) 1174-95

(71) Boehringer Ingelheim KG, Ingelheim, DE;

(72) Renth Ernst-Otto, Ingelheim, DE; Schromm Kurt, Ingelheim, DE; Anderskewitz Ralf, Bingen, DE; Birke Franz, Ingelheim, DE; Fügner Armin, Gau-Algesheim, DE; Heuer Hubert., Schwabenheim, DE;

(54) Amidinové deriváty obsahujúce heterocyklické skupiny, ich príprava a použitie

(22) 18.03.94

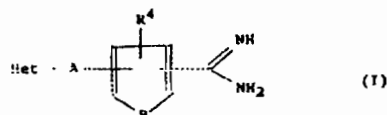
(32) 23.03.93

(31) P 43 09 285.3

(33) DE

(86) PCT/EP94/00856, 18.03.94

(57) Zlúčeniny všeobecného vzorca I sú vhodné na prípravu farmaceutických zmesí na liečenie chorôb, do ktorých sú zahrnuté zápalové a/alebo alergické procesy, zvlášť astma, vredová kolitída, psoriáza a tiež na liečenie gastropatie vyvolanej nesteroidnými antiflogistickými liečivami. Môžu sa pripravovať konvenčnými metódami a použiť terapeuticky v konvenčných galenických prípravkoch.



6 (51) C 07 D 271/08, 413/12, A 61 K 31/41

(21) 1100-95

(71) Hoechst Aktiengesellschaft, Frankfurt am Main, DE;

(72) Schönafinger Karl, Alzenau, DE; Bohn Helmut, Schöneck, DE;

(54) Deriváty kyseliny hydroxymetylfurazánkarboxylovej, spôsob ich výroby, ich použitie na liečenie kardiovaskulárnych ochorení a farmaceutický prostriedok tieto látky obsahujúci

(22) 18.02.94

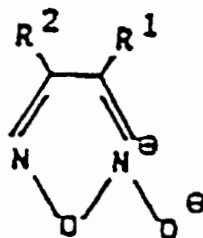
(32) 06.03.93

(31) P 43 07105.8

(33) DE

(86) PCT/EP94/00459, 18.02.94

(57) Zlúčeniny všeobecného vzorca I, v ktorom jeden zo zvyškov R¹ a R² znamená hydroxymetyl a druhý -C(O)x, pričom X je -NR³R⁴, -OH alebo -OR⁷ a významy ďalších substituentov sú uvedené v opise, spôsob ich výroby, ich použitie na liečenie kardiovaskulárnych ochorení a farmaceutický prostriedok tieto látky obsahujúci.



6 (51) C 07 D 305/14, A 61 K 31/335

(21) 1163-95

(71) Rhone-Poulenc Rorer S.A., Antony, FR;

(72) Durand André, Sainte-Geneviève-des-Bois, FR; Gerbaud Alain, Athis-Mons, FR; Margraff Rodolphe, Viry-Châtillon, FR;

(54) Spôsob čistenia taxoidov

(22) 18.03.94

(32) 22.03.93

(31) 93/03251

(33) FR

(86) PCT/FR94/00300, 18.03.94

(57) Čistenie taxoidov (Taxotéru a 10-desacetyl-baccatinu III) sa môže uskutočniť použitím odstredivej rozdeľovacej chromatografie. Táto metóda sa vyznačuje veľmi účinným rozdeľovacím mechanizmom, silnou retenciou stacionárnej fázy a veľkou rýchlosťou mobilnej fázy, čo má za následok vynikajúcu separáciu počas niekoľkých hodín.

6 (51) C 07 D 473/04, 473/18, 473/16, 473/20, 473/26, 473/40, 473/00

(21) 842-95

(71) SKW Trostberg Aktiengesellschaft, Trostberg, DE;

(72) Thalhammer Franz Dr., Trostberg, DE; Graefe Jürgen Dr., Trostberg, DE;

(54) Spôsob prípravy purínu

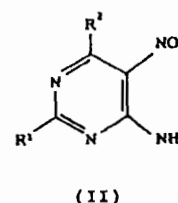
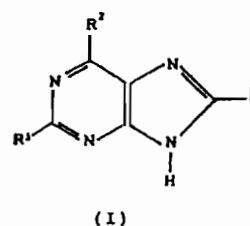
(22) 27.06.95

(32) 28.06.94

(31) P 44 22 587.3

(33) DE

(57) Na prípravu purínu všeobecného vzorca (I), v ktorom R^1 a R^2 môžu byť rovnaké alebo rôzne a znamenajú H, OH, SH, NH_2 , N-(di)-alkyl, halogén, O-alkyl, S-alkyl, alkyl alebo aryl a alkyl predstavuje alifatický zvyšok s 1 až 4 atómami uhlíka a aryl predstavuje prípadne CH_3 -, OH-, NH_2 -, halogénsubstituovaný fenylový zvyšok, zo zodpovedajúceho 4- amino-5- nitrozopyrimidínu vzorca (II), v ktorom R^1 a R^2 majú vyššie uvedené význam, sa zlúčenina vzorca (II) redukčne formuluje v prítomnosti kyseliny mravčej a katalyzátora na báze ušľachtilého kovu v rozpúšťadle pri teplote od 80 do 220 °C a cyklizuje sa 4-amino-5-formylaminopyrimidín, vznikajúci ako medziprodukt.



6 (51) C 07 D 477/08

(21) 1159-95

(71) Glaxo SpA, Verona, IT;

(72) Tughan Garfield Cecil, Stevenage, Hertfordshire, GB;

(54) Spôsob výroby kondenzovaného karbapenémového derivátu a medziprodukt na jeho výrobu

(22) 17.03.94

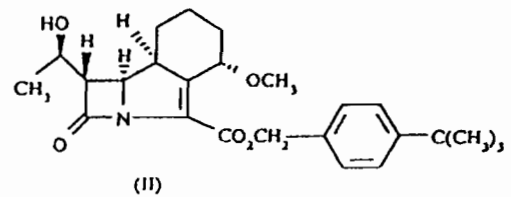
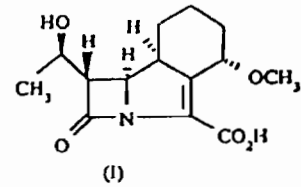
(32) 20.03.93

(31) 9305853.5

(33) GB

(86) PCT/EP94/00839, 17.03.94

(57) Spôsob výroby zlúčeniny vzorca I, s antibakteriálnym účinkom, hydrogenolýzou karbapenémového derivátu vzorca II. Výsledná karboxylová kyselina sa izoluje prípadne vo forme svojej soli. Soli, ktoré nie sú prijateľné z fyziologického hľadiska, je možné použiť ako medziprodukty na výrobu fyziologicky prijateľných solí.



6 (51) C 07 D 493/22

(21) 824-95

(71) American Cyanamid Company, Wayne, NJ, US;

(72) Kremer Kenneth Alfred Martin, Lawrenceville, NJ, US;

(54) Spôsob čistenia 23-E izoméru 23-imino-derivátu zlúčeniny LL-F28249

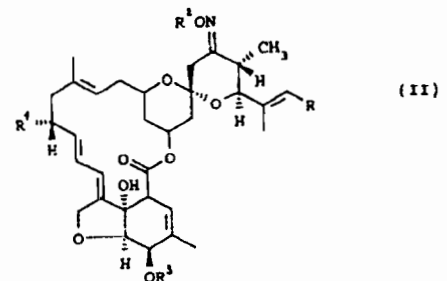
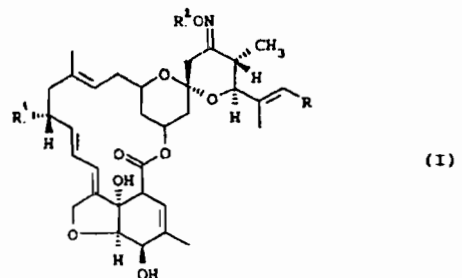
(22) 22.06.95

(32) 22.06.94

(31) 08/263 967

(33) US

(57) Spôsob čistenia zlúčeniny všeobecného vzorca I, kde R je metyl, etyl alebo izopropyl; R¹ je H alebo metyl; a R² má význam uvedený v nárokoch, tým, že sa zmes obsahujúca uvedenú zlúčeninu nechá reagovať s chrániacim činidlom a bázou za vzniku druhej zmesi obsahujúcej pevnú zlúčeninu všeobecného vzorca II, kde R, R¹ a R² majú význam uvedený pri všeobecnom vzorci I a R³ predstavuje chrániacu skupinu, druhá zmes sa znieša s metanolom a zlúčenina všeobecného vzorca II sa oddelí a odstráni sa chrániaca skupina.



6 (51) C 07 H 3/06

(21) 446-94

(71) Chemický ústav SAV, Bratislava, SK;

(72) Farkaš Vladimír Ing., CSc., Bratislava, SK; Mato Juraj Ing., Bratislava, SK; Magdolen Peter Ing., Bratislava, SK; Kvasňovský Jaroslav Ing., Bratislava, SK; Švec Jozef Ing., Bratislava, SK;

(54) Spôsob prípravy a izolácie celobiózy

(22) 18.04.94

(57) Celobióza (4-O-β-D-glukopyranozyl-D-glukopyranozid) sa pripraví enzýmovou hydrolyzou celulózu obsahujúcich substrátov pomocou komerčne dostupného celulolytického preparátu produkovaného hubou *Trichoderma reesei*, ktorý sa zbaví neželaných enzýmových aktivít naviazaním požadovaných enzýmových zložiek na celulózu obsahujúci substrát a premytím tlmivým acetátovým roztokom. Takto upravený preparát sa suspenduje v tlmivom acetátovom roztoku a podrobí sa hydrolyze na celobiózu, ktorá sa po prečistení reakčnej zmesi vyizoluje pomocou frakčnej kryštalizácie z etanolu vo výťažku minimálne 40 hmotn. % na množstvo východiskového substrátu s čistotou minimálne 95 % hmotn.

6 (51) C 07 J 71/00, A 61 K 31/58

(21) 1223-95

(71) Byk Gulden Lomberg, Chemische Fabrik GmbH, Konstanz, DE;

(72) Amschler Hermann Dr., Radolfzell, DE; Flockerzi Dieter, Allensbach, DE; Riedel Richard, Bad Waldsee, DE; Postius Stefan Dr., Konstanz, DE; Stoeck Michael, Radolfzell, DE; Beune Rolf, Konstanz, DE; Zech Karl, Konstanz, DE;

(54) Nové prednizolonové deriváty, spôsob ich výroby, liečivá s ich obsahom a ich použitie

(22) 31.03.94

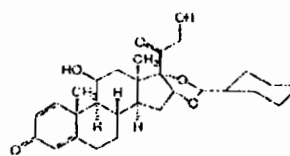
(32) 02.04.93

(31) 1023/93-1

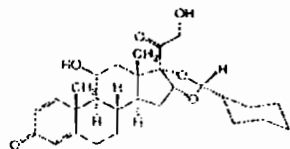
(33) CH

(86) PCT/EP94/01015, 31.03.94

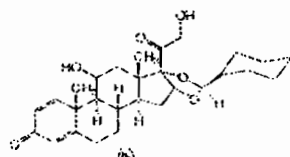
(57) Prednizolonové deriváty vzorca I a epiméry vzorca Ia - R epimér a Ib - S epimér sú vhodné na použitie vo farmaceutickom priemysle na výrobu liekov pre ich vlastnosti protizápalové, antiproliferatívne, imunosupresívne, antiprurigózne a vazokonstrikčné, na liečbu dermatóz rôznych druhov, ďalej sú primárne vhodné na topikálne použitie v inhalačnej forme na terapie bronchiálnej astmy. Spôsob prípravy zlúčenín zahŕňa reakciu 16 - hydroxyprednizolónu s cyklohexánkarboxaldehydom.



(I)



(Ia)



(Ib)

- 6 (51) C 08 F 20/06, 20/10, 20/56, 2/04, // C 09 K
101:00, 103:00, 107:00
- (21) 706-94
- (71) Výskumný ústav pre petrochémiu, š.p., Prievidza, SK;
- (72) Dalloš Vojtech Ing., Žirany, SK; Chromá Viola Ing., Prievidza, SK; Komora Ladislav Ing., CSc., Prievidza, SK; Kavala Miroslav Ing., CSc., Prievidza, SK;
- (54) **Superabsorbent a spôsob jeho výroby**
- (22) 09.06.94
- (57) Superabsorbent na zvýšenie vodoretennej kapacity pôdy a reguláciu vlhkosti v poľnohospodárstve a lesníctve, reguláciu rýchlosti tuhnutia mált a betónov atď. je vyrobený na báze zosieťovaných akrylových monomérov, pričom ako zosieťovadlo sa používa -N-N'-alkylén-bis akrylamid. Superabsorbent sa vyrába blokovou (ko)polymerizáciou 20 až 70 %-ného vodného roztoku monomérov, akrylamidu, zneutralizovanej kyseliny akrylovej a/alebo metakrylovej, N-alkyl- a/alebo izoalkyl- a/alebo cyklohexylakrylamidu, v tenkej vrstve s výškou 0,001 až 0,3 m. Vzniknutý produkt sa suší bežným spôsobom a melie.

- 6 (51) C 08 J 7/02, B 01 D 11/02 // C 08 J 7/02,
C 08 L 21/00
- (21) 740-94
- (71) Schering Corporation, Kenilworth, NJ, US;
- (72) De Crosta Michelle A., Bethlehem, PA, US;
Jagnandan Indradat, West Orange, NJ, US;
- (54) **Spôsob odstraňovania zvyškových aditív z elastomérnych výrobkov**
- (22) 17.12.92
- (32) 18.12.91
- (31) 07/810 754
- (33) US
- (86) PCT/US92/10742, 17.12.92
- (57) Spôsob čistenia elastomérnych výrobkov zahŕňa uvedenie elastoméneho výrobku do kontaktu s najmenej jednou nadkritickou tekutinou v podmienkach a v čase, ktorý je dostatočný na to, aby boli odstránené ftaláty alebo viacjadrové aromatické uhľovodíky pôvodne obsiahnuté v elastomérom výrobku. Elastoméne výrobky so zníženým obsahom ftalátu môžu byť použité ako tesnenie, ventily, sedlá ventilov, chlopne alebo uzávery v zariadeniach na dávkované podávanie látok, ako sú aerosóly pre náročné lekárske a farmaceutické ciele.

6 (51) C 09 B 61/00, // A 23 L 1:27

(21) 87-94

- (71) Výskumný ústav potravinársky, Bratislava, SK;
(72) Kintlerová Anna Ing., Modra, SK; Máriássyová Magda Ing., CSc., Modra, SK; Molnárová Ružena, Budmerice, SK;

(54) Spôsob výroby farbiva z výliskov plodov zemelezu jedlého

(22) 25.01.94

- (57) Farbivo je extrahované do vodnoalkoholického roztoku s obsahom etanolu 10 až 70 % obj. pri teplote 15 až 30 °C v trvaní 2 až 48 hodín a získaný farebný roztok je po vyčírení a filtrácii šetrne zahustený pri teplote 35 až 45°C na koncentrát s obsahom rozpustnej sušiny 40 až 60 % hmotn.

6 (51) C 09 B 61/00, // A 23 L 1:27

(21) 467-94

- (71) Výskumný ústav potravinársky, Bratislava, SK;
(72) Šilhár Stanislav doc.Ing., CSc., Pezinok, SK; Máriássyová Magda Ing., CSc., Modra, SK; Kováč Milan Ing. CSc., Bratislava, SK; Molnárová Ružena, Budmerice, SK;

(54) Spôsob výroby chlorofylového koncentrátu

(22) 25.04.94

- (57) Z čerstvo narezanej suroviny sa farbivo získava dvojestupňovou extrakciou etanolom, pričom v prvom stupni sa odstráni voda a vo vode rozpustné látky a v druhom stupni chlorofylové farbivá. Získaný extrakt chlorofylu sa stabilizuje prídavkom stechiometrického množstva Cu^{2+} vo forme chloridu, octanu alebo síranu meďnatého. Po odstránení etanolu vákuovou destiláciou sa chlorofylový koncentrát získa z vodného roztoku odstredením.

6 (51) C 09 B 61/00 // A 23 L 1:27

(21) 468-94

(71) Výskumný ústav potravinársky, Bratislava, SK;

(72) Šilhár Stanislav doc.Ing., CSc., Pezinok, SK; Máriássyová Magda Ing., CSc., Modra, SK; Kováč Milan Ing.CSc., Bratislava, SK; Molnárová Ružena, Budmerice, SK;

(54) Spôsob výroby koncentráту karotenoidných farbív

(22) 25.04.94

(57) Z čerstvo narezanej suroviny sa po desolvácii etanolom s koncentráciou 90 až 95 % obj. extrahujú karotenoidné farbivá etanolom s koncentráciou 80 až 95 % obj. pri teplote 40 až 80 °C. Farebný macerát sa po prefiltrovaní vákuovo zahustí na koncentrát farbív s obsahom rozpustnej sušiny 20 až 50 % hmotn. Farbiaci preparát sa používa vo forme koncentrovaného roztoku alebo prášku na vhodnom nosiči.

6 (51) C 09 K 17/00, A 01 G 11/00

(21) 501-95

(71) Ritter Robert A., Vancouver, British Columbia, CA;

(72) Ritter Robert A., Vancouver, British Columbia, CA;

(54) Spôsob zneškodnenia odpadových látok

(22) 18.04.95

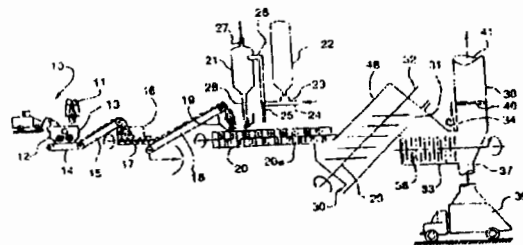
(32) 19.04.94

(31) 08/229 672

(33) US

(57) Spôsob spracovania uhl'ovodíkami kontaminovanej pôdy chemickou hydrolyzou a/alebo oxidáciou uhl'ovodíkov v uhl'ovodíkmi kontaminovanej pôde. Uvedený spôsob zahŕňa upravenie vápna hydrofobizačným činidlom, ktorého podstatnou zložkou je zmes určitých mastných kyselín. Takto upravené vápno sa dôkladne premieša s fyzikálne predbežne upravenou, vlhkou, uhl'ovodíkmi kontaminovanou pôdou za podmienok vysokých strižných síl, pričom stupeň miešania sa blíži aspoň mikroskopickému stupňu miešania. Vsádzka takejto zmesi upraveného vápna a pôdy sa dopravuje do uzatvorenej reakčnej nádoby, a to buď kontinuálnym alebo vsádzkovým spôsobom, pričom v uvedenej zmiešanej vsádzke spracovaného vápna a pôdy sa uskutoční hydratácia vápna. V podstate súčasne je do uvedenej reakčnej nádoby zavádzaný vzduch a/alebo kyslíkom obohatený vzduch spolu s parou a/alebo vodou, čím sa do-

siahne bezplamenná stredne teplotná oxidácia uhl'ovodíkov alebo degradačných produktov hydrolyzy uhl'ovodíkov. Tieto produkty sú vedené cez zmiešanú dávku spracovaného vápna a pôdy pri postupne sa zvyšujúcej teplote. Dekontaminovaný pôdny produkt je vypúšťaný z uvedenej reakčnej nádoby a môže byť chladený a potom vedený cez zónu, v ktorej môže byť postriekaný povrchovoaktívnym činidlom. Uvedený dekontaminovaný pôdny produkt je vedený do zmiešavača, kde je zmiešaný s dostatočným množstvom vody tak, že poskytne v podstate bezprašný produkt.



6 (51) C 09 K 5/06, B 01 J 19/30

(21) 632-95

(71) ST Speicher-Technologie GmbH, Fürstenwalde, DE;

(72) Hildebrand Günter Dr., Rehmsdorf, DE; Matthäi Michael, Henstedt-Ulzburg, DE; Matzat Norbert, Hamburg, DE; Laudi Rolf, Bergeheide, DE; Fieback Klaus Dr., Berlin, DE; Ahrens Wolfgang Dr., Berlin, DE; Krämer Thomas, Adelsheim, DE;

(54) **Tepelnoakumulačné médium, prísada pre toto tepelnoakumulačné médium, akumulátor latentného tepla a použitie tohto tepelnoakumulačného média**

(22) 29.11.93

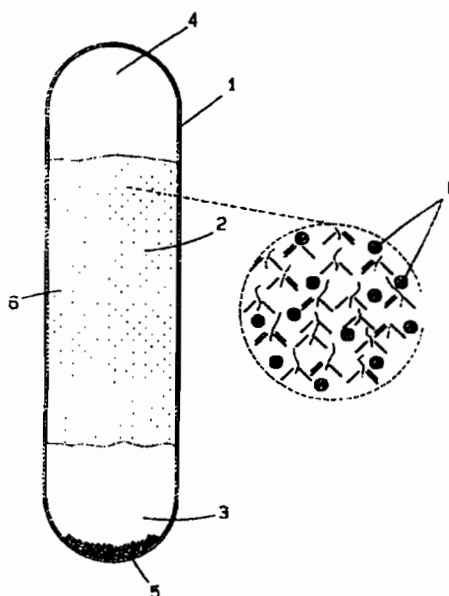
(32) 02.12.92, 19.12.92, 06.03.93

(31) P 42 40 401.0, P 42 43 202.2, P 43 07 065.5

(33) DE, DE, DE

(86) PCT/EP93/03346, 29.11.93

(57) Je opísané tepelnoakumulačné médium (2) tuhnuce za vzniku kryštalických štruktúr, ako je parafín, pre akumulátor (1) latentného tepla alebo chladu. Kryštalické štruktúry sú modifikované štruktúrnymi prísadami, výhodne dutými štruktúrami, ako sú napríklad duté kužele. Akumulátor latentného tepla sa vyznačuje tým, že varné telieska, prípadne kryštalizačné zárodočné telieska, sú tvorené pevnými vstavbami (8) v tomto akumulátore (1) latentného tepla. Riešenie sa tiež týka použitia média tuhnuceho za tvorby kryštalických štruktúr, ako je parafín, s prísadou oleja, ako tepelnoakumulačného média (2), pre akumulátor (1) latentného tepla.



6 (51) C 10 C 3/00, C 08 L 95/00

(21) 710-94

(71) GUM-EKO s r.o. Vranov, Vranov nad Topľou, SK;

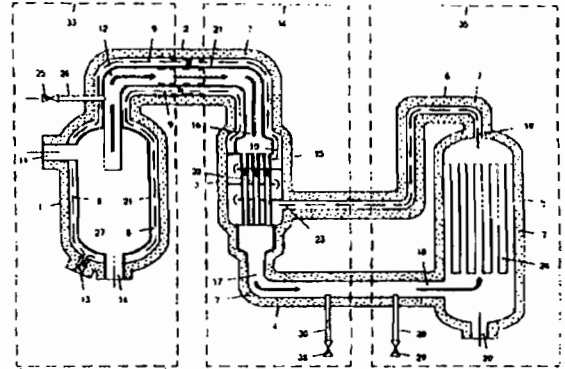
(72) Piskarev Valerij Alexejev Ing., Moskva, RU; Piskarevová Irina Ivanovna, Moskva, RU; Ilčišin Ignác Ing., Vranov n. T., SK; Petrik Michal Ing., Vranov n. T., SK; Síkora Štefan Ing., Košice, SK;

(54) **Asfaltovo-gumená zmes**

(22) 10.06.94

(57) Asfaltovo-gumená zmes vhodná na prípravu materiálov odolných voči striedavému vplyvu teplôt v intervale od -20 do 80 °C pozostáva z 67 až 88 % hmotn. asfaltu s teplotou mäknutia 59 až 70 °C, 10 až 25 % hmotn. gumenej drviny, 1 až 4 % hmotn. pyrolýznej smoly a 1 až 4 % hmotn. pyrolýzneho zvyškového uhlíka.

- 6 (51) C 10 J 3/56, 1/20, C 10 K 1/12, 1/02, F 02 C 1/06
 (21) 1244-94
 (71) EVT Energie - und Verfahrenstechnik GmbH, Stuttgart, DE;
 (72) Leithner Reinhard prof. Dr., Stuttgart, DE;
 (54) **Spôsob výroby plynov a zariadenie na vykonávanie tohto spôsobu**
 (22) 11.10.94
 (32) 15.10.93
 (31) P 43 35 136
 (33) DE
 (57) Spaliny čiže surový plyn vystupujú z tlakovej spaľovacej komory (27) pri teplote vyššej ako je teplota tavenia popola a ochladia sa recirkulujúcimi spalinami a/alebo vzduchom a/alebo kyslíkom na teplotu nižšiu ako je teplota tavenia popola, ale vyššiu ako je teplota na vstupe do plynových turbín. Následne odovzdajú teplo čistému plynu a primiešajú sa do recirkulujúceho plynu a/alebo vzduchu a/alebo kyslíka a ochladia sa na 650 až 950°C. Pri tejto teplote sa vyčistia od prachu vrátane zlúčenín alkalických kovov, SO₂ a NO_x. Čistý plyn odoberie teplo zo surového plynu, ohreje sa na prípustnú vstupnú teplotu do plynových turbín a prúdi plynovou turbínou (36) a vyvíjačom (37) pary. Tiež je opísané zariadenie na vykonávanie tohto spôsobu.



- 6 (51) C 12 C 7/00, C 13 D 1/00
 (21) 585-95
 (71) Zuckerforschung Tulln GmbH, Tulln, AT;
 (72) Pollach Günter Dipl. Ing., Dr., Gross-Enzersdorf, AT;
 (54) **Spôsob inhibície termofilných mikroorganizmov v prítomnosti cukry obsahujúcich vodných médií**
 (22) 05.05.95
 (32) 06.05.94
 (31) A 951/94
 (33) AT
 (57) Spôsob inhibície termofilných mikroorganizmov za prítomnosti cukry obsahujúcich vodných médií spočíva v tom, že sa na cukry obsahujúce vodné médiá nechá pôsobiť prídavný prostriedok na báze chmelu pri teplote v rozmedzí 50 až 80 °C. Obzvlášť vhodný je tento spôsob na konzerváciu tepelne získaných extraktov z cukrovej repy a cukrovej trstiny.

- 6 (51) C 12 N 9/22, C 07 K 3/20, A 61 K 37/54**
(21) 1495-94
 (71) Genentech, INC., San Francisco, CA, US;
 (72) Frenz John, Millbrae, CA, US; Shire Steven J., Belmont, CA, US; Sliwkowski Mary B., San Carlos, CA, US;
(54) Vyčistené formy DNázy, spôsob ich čistenia, farmaceutický prostriedok obsahujúci tieto formy a spôsob liečby týmito prostriedkami
 (22) 28.05.93
 (32) 08.06.92
 (31) 07/895 300
 (33) US
 (86) PCT/US93/05136, 28.05.93
 (57) Tento vynález sa týka vyčistenej dezaminovanej ľudskej DNázy a vyčistenej nedezaminovanej ľudskej DNázy. Je opísaný spôsob delenia týchto zložiek, farmaceutický prostriedok, ktorý obsahuje tieto zložky a jeho použitie u pacientov, ktorí trpia pľúcnymi ťažkosťami.

- 6 (51) C 12 P 13/04, // C 12 P 13/04, C 12 R 1:13, 1:15**
(21) 2633-92
 (71) Degussa AG, Frankfurt am Main, DE;
 (72) Pfefferle Walter Dr., Halle, DE; Lotter Hermann Dr., Hainburg, DE; Friedrich Heinz Dr., Hanau, DE; Degener Wolfgang Dr., Bielefeld, DE;
(54) Spôsob fermentačnej výroby aminokyselín
 (22) 26.08.92
 (32) 17.09.91
 (31) P 41 30 867.0
 (33) DE
 (57) Kultivuje sa kmeň rodu Brevibacterium alebo Corynebacterium, produkujúci jednu alebo viaceré aminokyseliny v živnom prostredí a na konci fermentácie sa z kultivačnej kvapaliny izoluje aminokyselina alebo aminokyseliny. Bakteriálna kultúra má po fáze silného rastu k dispozícii menej využiteľného zdroja uhlíka, než by mohla v dôsledku konštrukcie kmeňa a v dôsledku množstva iných potrebných doplnkových prísad, ktoré sú prítomné v živnom prostredí, metalizovať.

- 6 (51) C 12 P 13/08, // C 12 P 13/08, C 12 R 1:13,
1:15
(21) 3927-92
(71) Degussa AG, Frankfurt am Main, DE;
(72) Kircher Manfred Dr., Bielefeld, DE; Bachmann
Bernd Dr., Werther, DE;
(54) **Spôsob zvýšenia výkonnosti coryneformných
baktérií vylučujúcich lyzin**
(22) 28.12.92
(32) 17.01.92
(31) P 42 01 085.3
(33) DE
(57) Pri coryneformných kmeňoch organizmov vyluču-
júcich L-lyzín, sa indukuje rezistencia voči mety-
lesteru L-asparágovej kyseliny tým, že sa výcho-
diskový kmeň vystaví chemickým a fyzikálnym
mutagénom, alebo UV-žiareniu. K riešeniu pat-
ria aj kmene vyrobené uvedeným spôsobom a ich
použitie na fermentatívnu výrobu L-lyzínu.

- 6 (51) C 12 Q 1/68, C 07 H 21/00
(21) 1493-94
(71) Buchardt Ole, Vaerløse, DK; Egholm Michael,
Massachusetts, US; Nielsen Peter Eigil, Kokke-
dal, DK; Berg Rolf Henrik, Fredericksberg, DK;
(72) Buchardt Ole, Vaerløse, DK; Egholm Michael,
Massachusetts, US; Nielsen Peter Eigil, Kokke-
dal, DK; Berg Rolf Henrik, Fredericksberg, DK;
(54) **Použitie analógov nukleovej kyseliny pri inhi-
bícii amplifikácie nukleovej kyseliny**
(22) 07.06.93
(32) 05.06.92
(31) 9211979.1
(33) GB
(86) PCT/EP93/01435, 07.06.93
(57) Použitie analógov nukleovej kyseliny (PNA),
ktoré sa silne hybridizujú k nukleovým kyselini-
nám, pri inhibícii amplifikácie nukleovej kyseliny,
napríklad postupom PCR. Vzniku falošných
pozitívnych výsledkov pri následnej PCR sa za-
braňuje hybridizáciou PNA k PCR amplifikač-
nému produktu. Je opísaný aj spôsob inhibície
amplifikácie nukleovej kyseliny, spôsob zabrá-
nenia produktu amplifikácie nukleovej kyseliny,
aby slúžil ako templát alebo kontaminačný tem-
plát, spôsob detekcie prítomnosti alebo nepri-
tomnosti cieľovej sekvencie nukleovej kyseliny,
spôsob uskutočňovania asymetrického postupu
amplifikácie nukleovej kyseliny, spôsob inhibície
predlžovania priméru, súprava na uskutočňova-

nie amplifikačnej reakcie nukleovej kyseliny a
činiteľ na použitie pri inhibícii amplifikácie
nukleovej kyseliny.

6 (51) C 22 B 3/04, // C 22 B 30:02, 30:04, C 01 G 30/00, 28/00

(21) 812-94

(71) Železorudné bane, š.p., Spišská Nová Ves, SK; Ústav geotechniky SAV, Košice, SK;

(72) Baláž Peter RNDr., Košice, SK; Sekula Félix doc. Ing., DrSc., Košice, SK; Jusko František Ing., CSc., Prešov, SK; Koči Michal Ing., CSc., Košice, SK; Dugas Vladimír Ing., Spišská Nová Ves, SK; Lauko Ladislav Ing., Spišská Nová Ves, SK;

(54) Spôsob spracovania tetraedritových surovín

(22) 07.07.94

(57) Tetraedritové suroviny, predovšetkým tetraedritové flotačné koncentráty a tetraedritové výpražky, sa mechanochemicky luhujú v stieracom mlyne zásaditým roztokom sulfidu sodného a hydroxidu sodného s pomerom $\text{Na}_2\text{S}:\text{NaOH}$ 5:1 až 1:1, pri teplote 80 až 95 °C počas 15 až 60 minút. Tuhý podiel sa potom oddeli od kvapalného a ďalej sa chemicky lúhuje zásaditým roztokom sulfidu sodného a NaOH alebo kyslým roztokom tomočoviny a $\text{Fe}_2(\text{SO}_4)_3$ pri pH=1.

6 (51) D 01 F 2/00, D 01 D 5/06, 5/088

(21) 267-95

(71) Lenzing Aktiengesellschaft, Lenzing, AT;

(72) Zikeli Stefan Ing., Regau, AT; Ecker Friedrich, Timelkam, AT; Schwenninger Franz, Lenzing, AT; Jurkovic Raimund, Leizing, AT; Rülf Hartmut, Vöcklabruck, AT;

(54) Spôsob výroby celulóзовých vlákien a zariadenie na vykonávanie tohto spôsobu

(22) 29.06.94

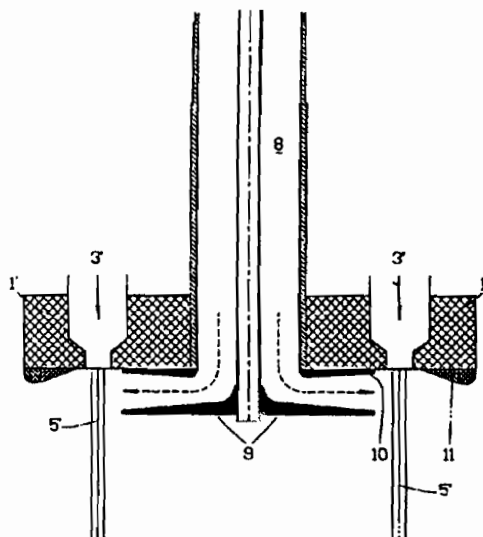
(32) 01.07.93

(31) A 1291/93

(33) AT

(86) PCT/AT94/00083, 29.06.94

(57) Celulóзовé vlákna sa vyrabia tak, že sa tvaruje teplý roztok celulózy v terciárnom aminoxide na filameny, filameny sa chladia a nadväzne zavádzajú do zrážacieho kúpeľa, aby sa rozpustená celulóza vyzrážala, pričom je tvarovaný roztok pred zavedením do zrážacieho kúpeľa vystavený chladeniu v podstate laminárnom prúdení plynu. Zvlákňovacie zariadenie, ktoré má privod chladiaceho plynu a zvlákňovaciu dýzu (1') so zvlákňovacími otvormi, ktoré sú v podstate usporiadané prstencovito na vytváranie prstencovitého zväzku filamentov (5'), sa vyznačuje tým, že privod chladiaceho plynu je umiestnený v strede prstenca vytvoreného usporiadaním zvlákňovacích otvorov, pričom filameny sú chladené laminárnym prúdením plynu.



6 (51) D 04 B 23/10, 23/08, 21/02

(21) 2945-89

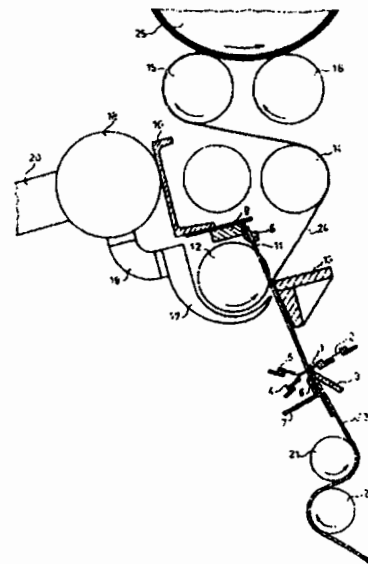
(71) Státní výzkumný ústav textilní, Liberec, CZ;

(72) Beneš Milan Ing., Liberec, CZ; Palounek Jaroslav, Hrádek nad Nisou, CZ;

(54) Zariadenie na výrobu plyšovej prepletanej textilie s rezaným vlasom

(22) 17.05.89

(57) V mieste pod líniou vstupov ostrí rezacích kotúčových nožov (12) medzi plyšové platiny (11) je umiestnená štrbina zakrivenej odsávacej hubice (17) s polomerom vnútornej dutej plochy 1,1 až 1,2 krát väčším než je polomer kotúčových nožov (12). Polomer vonkajšej vypuklej plochy je 1,4 až 1,8 krát väčší než polomer kotúčových nožov (12). Odsávacia hubica (17) je prepojená vstupným potrubím (19) s vyrovnávacou nádobou (18), napojenou výstupným potrubím (20) na odsávací ventilátor. Odsávacia hubica (17) súčasne tvorí bezpečnostný kryt kotúčových nožov (12). V spodných hrebeňoch (6) sú plyšové platiny (11) usporiadané v drážkach po dvojiciach vedených medzi prepletacími ihlami (1), medzi ktoré zasahujú zo strany ukladacích prístrojov (4, 5) rezacie kotúčové nože (12) a v horných hrebeňoch (8) sú plyšové platiny usporiadané v drážkach jednotlivito.



6 (51) E 01 B 1/68, E 02 D 15/00

(21) 49-95

(71) RASCOR Spezialbau GmbH, Oberstenfeld-Stuttgart, DE;

(72) Schmid René P., Oberweningen, CH;

(54) Tesniace zariadenie na utesňovanie škár medzi primárnym a sekundárnym betónovým telesom

(22) 08.07.93

(32) 20.07.92

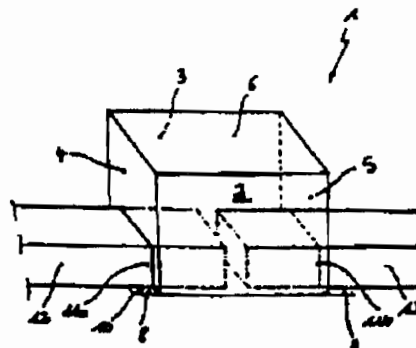
(31) P 42 23 844.7

(33) DE

(86) PCT/EP93/01788, 08.07.93

(57) Zariadenie je zostavené z aspoň jednej injekčnej hadice (14) alebo injekčného kanálu (12, 13) alebo podobne, ktorý je položený na povrchu primárneho betónového telesa, ktorý je obklopený sekundárnym betónovým telesom, a ktorý vytvára injekčnú dráhu tesniaceho média vo vnútri betónových telies, a z ktorého pri injektovaní vystupuje tesniace médium do škár betónového telesa, a z cieľového telesa (1), ktoré tvorí dutinu v sekundárnom betónovom telese, a ktoré je v prietochom spojení s injekčnou hadicou (14) a/alebo injekčným kanálom (12, 13). Cieľové teleso (1) má v porovnaní s rozmermi prierezu injekčnej hadice (14) alebo injekčného kanálu (12, 13) oveľa väčšie rozmery a slúži ako cieľ diery vykonanej po betónovaní sekundárneho telesa v tomto

sekundárnom telese zvonku do cieľového telesa (1), ktorou je tesniace médium vpravované do cieľového telesa (1) a odtiaľ do injekčnej hadice (14) alebo injekčného kanálu (12, 13).



6 (51) E 01 B 27/17

(21) 1745-87

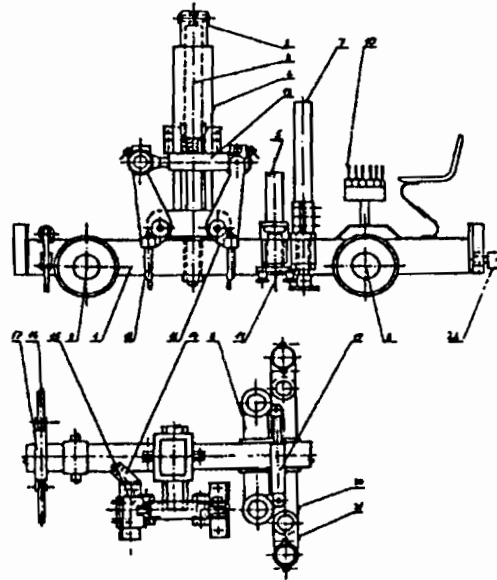
(71) Havlíček Miloslav Ing., Těrlicko, CZ;

(72) Havlíček Miloslav Ing., Těrlicko, CZ;

(54) Podbijačka štetového lôžka koľajových tratí

(22) 16.03.87

(57) Podbijačka má v strednej časti základného rámu (1), výkyvnú nápravu (9) a pevnú nápravu (8), v ktorej je vertikálne uložený vodiaci stĺp (2) s hydraulickým valcom (3) na zvislý pohyb sani (4). Je vybavený na bokoch dvoma dvojicami podbijačích ramien (11), medzi ktorými sú umiestnené hydraulické valce (13). Vibračné zariadenia (15) sú poháňané hydromotormi (14). Predná časť základného rámu (1) je vybavená pomocným aretačným zariadením (16) s výkyvne uchytými hákmi, medzi ktorými je aretačný hydraulický valec (1). Zadná časť základného rámu (1) je vybavená posuvne uloženým hlavným aretačným zariadením (6), v ktorom sú na bokoch vertikálne uložené aretačné hydraulické valce (5) s otočne uloženými aretačnými hlavicami (18), spojenými hydraulickým valcom (19), pričom v držiakoch (20), sú otočne uložené výkyvné ramená (21) vertikálne uložených zdvíhacích valcov (7).



6 (51) E 01 B 29/02

(21) 598-95

(71) Franz Plasser Bahnbaumaschinen Industriegesellschaft m.b.H., Wien, AT;

(72) Theurer Josef Ing., Wien, AT; Brunninger Manfred, Altenberg, AT;

(54) Pojazdné zariadenie na prepravu koľajových polí

(22) 09.05.95

(32) 10.05.94

(31) A 978/94

(33) AT

(57) Zariadenie sa skladá z nosného rámu (13) s výškovo prestaviteľnými nosnými orgánmi (19), ktoré majú zdvíhacie ústrojenstvo (3), ako aj z prepravného vozňa (2), ktorý je nezávisle pojazdný na zdvíhacom ústrojenstve (3) a na ktorom je uložené koľajové pole (6) spolu so zdvíhacím ústrojenstvom (3). Nosný rám (13) je podopieraťelný na traťovom telese prostredníctvom v pozdĺžnom smere koľaje (7) vo vzájomnom odstupe upravených dvojíc zdvíhacích stĺpikov (15) a je vzhľadom naň prostredníctvom pohonu (18) výškovo prestaviteľný. Prepravný vozň (2) je na svojich koncových stranách opatrený vždy jedným podvozkom (8) a výškovo prestaviteľným, od koľaje (7) nezávislým podvozkom (9). Prepravný vozň (2) má medzi koncovými podvozkami (8) upravené miesto (10) priklbenia a nos-

ný rám (13) miesto (14) priklbenia. Prepravný vozň (2) je v oblasti miesta (10) priklbenia podopretý prostredníctvom ďalšieho stredného podvozka (11) a ďalšieho, výškovo prestaviteľného, od koľaje (7) nezávislého podvozka (12), pričom nosný rám (13) zdvíhacieho ústrojenstva (3) má v oblasti miesta (14) priklbenia ďalšiu dvojicu (16) zdvíhacích stĺpikov (15).



6 (51) E 01 B 29/16 // B 61 D 3/16, 15/00

(21) 574-95

(71) Georg Robel GmbH and Co., München, DE;

(72) Hertelendi Josef, Freilassing, DE;

(54) **Koľajový nákladný vlak na prepravu a na nakladanie a vykladanie dlhých koľajníc**

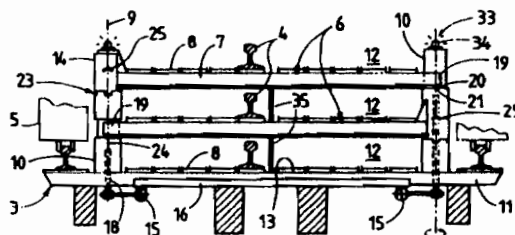
(22) 05.05.95

(32) 26.05.94

(31) P 44 18 376.3

(33) DE

(57) Tento vlak (1) má viacero na podvozkoch (2) uložených nákladných vozov (3), ku ktorým sú priradené v pozdĺžnom smere voza vo vzájomnom odstupe upravené koľajnicové podpery (6). Tie sú otočne uložené na stĺpiku (10) podpery okolo zvislej osi (9) z prevádzkovej polohy, upravené kolmo k pozdĺžnemu smeru voza (1), do mimo-prevádzkovej polohy, upravené v pozdĺžnom smere voza (1) a sú v požadovanej polohe upevniteľné prostredníctvom aretačného ústrojenstva (23). Ku každej koľajnicovej podpere (6) je priradený vlastný výkyvný pohon (15) a aretačné ústrojenstvo (23) je vytvorené a automatické zablokovanie koľajnicovej podpery (6) po ukončení výkyvného pohybu.



6 (51) E 01 C 7/18

(21) 751-95

(71) Österreichische Vialit-Gesellschaft mbH, Braunau am Inn, AT;

(72) Hackl Alois, Katsdorf, AT; Eybl Leopold, Braunau, AT;

(54) **Bitúmenová emulzia**

(22) 07.06.95

(32) 09.06.94

(31) A/1161/94

(33) AT

(57) Bitúmenová emulzia na výrobu znesi na použitie za studena, alebo povrchov ciest alebo ulíc s obsahom bitúmenu a značkovacej zložky, ako aj prípadne s prísadami, spojivami, emulgátormi, sušivom, elastomérmi, sieťovanie podporujúcimi látkami a podobne, pričom značkovacia zložka je rastlinný olej alebo od neho odvodený derivát s tým, že 50 až 99 hmotn. % tvorí bitúmen a ako značkovacia zložka je prítomný v množstve 1 až 50 hmotn. % rastlinný olej ako je repkový olej alebo derivát repkového oleja alebo podiel jeho mastnej kyseliny alebo znes mastnej kyseliny, pričom je ďalej prítomný produkt vzniknutý z re-esterifikácie ako je metylester repkového oleja alebo deriváty alkydovej živice z repkového oleja, a táto fáza zo spojivových prostriedkov je emulgovaná do vodnej fázy.

6 (51) E 03 D 1/012

(21) 878-95

(71) Abu-plast Kunststoffbetriebe GmbH, Rödental, DE;

(72) Bauer Hilmar, Rödental, DE; Forkel Frank, Coburg, DE;

(54) Splachovacia nádrž

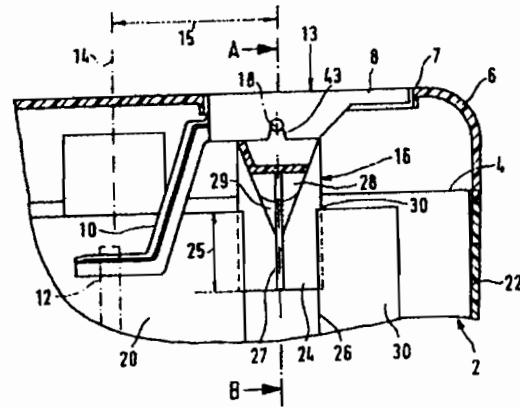
(22) 07.07.95

(32) 08.07.94

(31) P 44 24 124.0

(33) DE

(57) Nádrž pozostáva zo skrine (2), odtokového ventilu, unášača (16) a najmä ako tlačidlo vytvoreného ovládacieho elementu (8) pre odtokový ventil. Táto splachovacia nádrž je zdokonalená s nepatrnými konštrukčnými nákladmi tak, že je zaistená jednoduchá montáž a ďalšie zložky splachovacej nádrže, najmä odtoková armatúra, sú ľahko prístupné. Pre to je ovládací element (8) umiestnený na jednoramennom unášači (16) a unášač (16) je upevnený len na jednej strane na stene (20) skrine (2) splachovacej nádrže.



6 (51) E 04 B 1/70

(21) 1095-95

(71) Mohorn Wilhelm, Reichenau, AT;

(72) Mohorn Wilhelm, Reichenau, AT;

(54) Prístroj na odvádzanie vlhkosti a soli

(22) 03.03.94

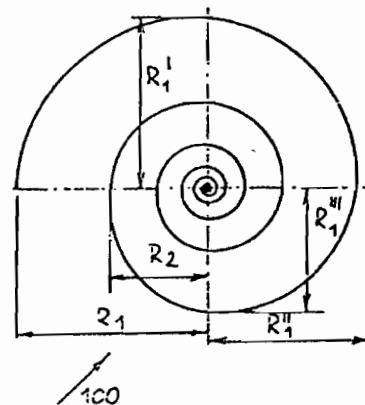
(32) 08.03.93

(31) A 435/93

(33) AT

(86) PCT/AT94/00021, 03.03.94

(57) V prístroji, ktorý je zvinutý do cievky (100) a umiestnený v skrinke, sa priemer závitov cievky (100) špirálovo znižuje od jedného konca k druhému. Prítom je vzdialenosť medzi závitmi špirálovej alebo kužeľovo špirálovej cievky (100) smerom od osi cievky dovnútra pri každom plnom otočení o 40 % až 60 % menšia než je vzdialenosť predchádzajúca. V priemere prítom vychádza: Polomer špirály zmeraný pre 90° $R_1 = R_1 - R_2/4$; pre 180° $R_1'' = R_1 - R_2/2$; pre 270° $R_1''' = R_1 - R_2 \times 3/4$; pre 360° $R_2 = R_1/2$.



6 (51) E 04 D 1/34

(21) 1130-95

(71) BRAAS GmbH, Oberursel, DE;

(72) Hieronimus Franz-Josef, Heusenstamm, DE;
Rösler Norbert, Obertshausen, DE;

(54) Pridrzná spona na zaistenie strešnej škridly proti vetru

(22) 09.03.94

(32) 13.03.93

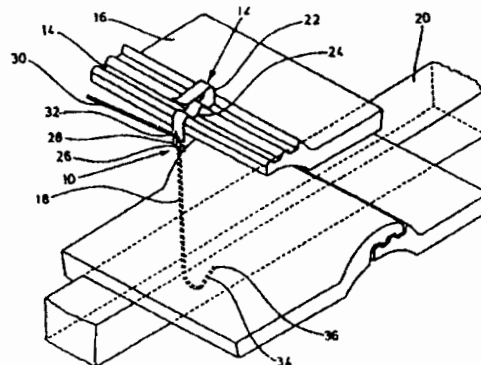
(31) P 43 07 982.2

(33) DE

(86) PCT/DE94/00266, 09.03.94

(57) Spona (10) pozostáva z hákovitého hlavového dielu (12) z plochého materiálu, zaveseného na hornej strane prekryvanej strešnej krytinovej škridly (16) najmä v oblasti jej dažďovej drážky (14), a z hákovitého kotvového dielu (18), spojeného bezprostredne s hlavovým dielom (12) spojím pevným v ľahu a upevneným na strešnej nosnej konštrukcii (20). Hlavový diel (12) je spojený s hákovitým kotvovým dielom (18) v meniteľnom odstupe od miesta upevnenia hákovitého kotvového dielu (18) ku strešnej nosnej konštrukcii (20). Na vytvorenie pridržnej spony (10), ktorá by sa ľahko montovala z hornej plochy strechy bez použitia špeciálneho náradia a ktorá by sa používala pre strešné škridly (16) s rôznym profilovaním a pre strešné konštrukcie s rôznymi dimenziami, najmä s rôznymi hrúbkami

alebo šírkami strešných lát a ktorá by sa upevnila ku strešnej nosnej konštrukcii (20) vždy maximálnou možnou ťahovou silou, je jej kotvový diel (18) vytvorený v tvare L a jeho základňové rameno (34) sa môže zakvačiť svojím voľným koncom (36) na strešnú nosnú konštrukciu (20).



6 (51) E 04 D 1/08, 12/00, 13/16, 3/363, E 04 B 7/20

(21) 984-95

(71) Royal Building Systems (CDN) Limited, Weston, Ontario, CA;

(72) De Zen Vittorio, Woodbridge, Ontario, CA;

(54) Tvarovaný krytinový panel

(22) 02.02.94

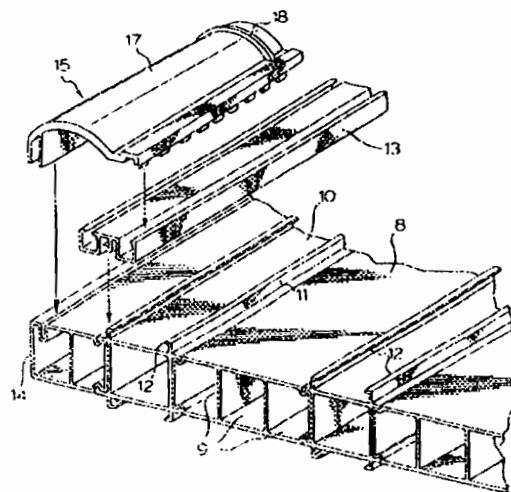
(32) 08.02.93

(31) 2 089 025

(33) CA

(86) PCT/CA94/00052, 02.02.94

(57) Panel (15) má na spodnej strane úložného povrchu západky na uzamknutie sa a zapadnutie do pod ním ležiaceho povrchu. Panel má ďalej západky (18) pre spojenie so susedným panelom či už koncami alebo po stranách. Ďalej riešenie poskytuje jednoduchú zarážku na uzamknutie s panelovými západkami.



6 (51) E 04 F 13/14, F 16 B 13/06

(21) 1224-94

(71) fischerwerke Fischer Arthur GmbH & Co. KG, Waldachtal, DE;

(72) Lind Stefan Dipl.-Ing., Waldachtal, DE;

(54) Upevňovací prvok na kotvenie v doskách, vytvorených predovšetkým zo skla

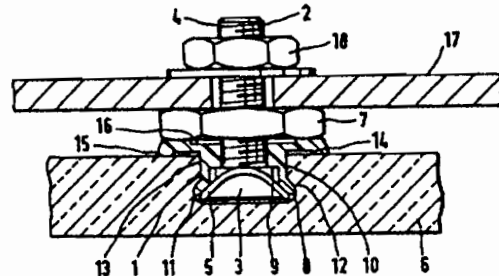
(22) 07.10.94

(32) 08.10.93

(31) P 43 34 286.8

(33) DE

(57) Prvok (1) s rozpieracím čapom (2) a rozperným prvkom (5) pozostávajúcimi z kovu, pričom rozperný prvok (5) je ukotvitelný vťahovaním a/alebo nasúvaním na rozpierací kužel (3) rozpieracieho čapu (2) vo vyvrtanej diere (12), obsahujúcej zárez (13), v doske predovšetkým zo skla alebo podobného materiálu. Medzi rozperným prvkom (5, 23) a stenou vyvrtanej diery (13) so zárezom je uložený pružne a/alebo plasticky pretvorablený nátláčny prvok (8, 31) z mäkkého plastu.



6 (51) E 04 F 19/04, 13/00, E 06 B 1/62, E 04 G 21/30

(21) 1018-94

(71) Braun August, Blieskastel, DE;

(72) Braun August, Blieskastel, DE;

(54) Omietková a ochranná lišta na okenné rámy, dverné rámy a podobne a ich napojenie na omietku

(22) 25.02.93

(32) 26.02.92

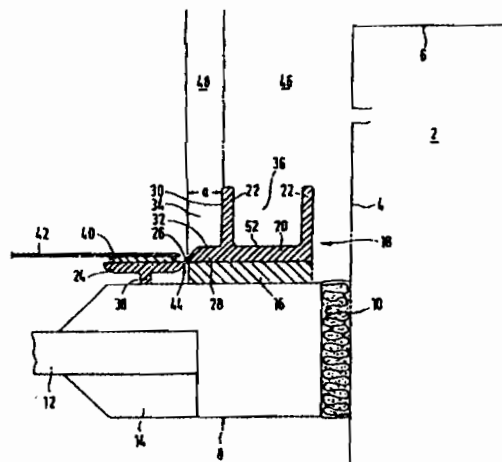
(31) P 42 05 927.5

(33) DE

(86) PCT/EP93/00440, 25.02.93

(57) Lišta (18) obsahuje základňovú časť (20), opatrenú na svojej opačnej strane lepiacim pásikom (16) na upevnenie lišty (18) na okennom ráme (8), dvernom ráme alebo podobne a na svojej prednej strane (52) najmenej jednou pozdĺžne prebiehajúcou stojkou (22), pričom so základňovou oblasťou (20) lišty (18) je odlamovacím spojovacím mostíkom (44) so zmenšenou hrúbkou spojená pásiková ochranná príložka (24). Základňová oblasť (20) lišty (18) je opatrená medzi ochrannou príložkou (24) a bližšou stojkou (22) pásikovým dištančným nastavcom (28), pričom medzi dištančným nastavcom (28) a príľahlou stojkou (22) je vymedzený úložný priestor (34) s profilom tvaru L a dištančný nastavtec (28) má pri odlomení ochrannej príložky (24) v bočnom pohľade takú malú hrúbku, že po nanesení omietky (48) do úložného priestoru (34) na

omietku (48) je materiál lišty (18) celkom alebo aspoň takmer celkom prekrytý.



6 (51) E 04 H 7/30, B 65 D 90/02

(21) 1050-95

(71) GODIN S.A., Doue-la-Fontaine, FR;

(72) Maudet Jean-Pierre, Saint-Hilaire-du-Bois, FR;

(54) Polygonálne ohradenie tvoriace zásobník alebo silo

(22) 25.02.94

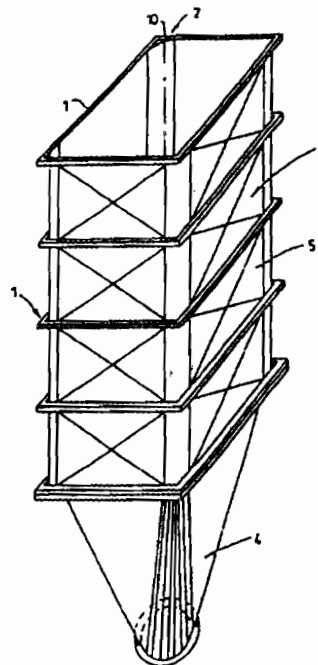
(32) 26.02.93

(31) 93/02249

(33) FR

(86) PCT/FR94/00212, 25.02.94

(57) Zahŕňa bočné steny (3) a rohové stojky (2) usporiadané okolo vertikálnej osi (10), pričom rohové stojky (2) sú spojené s bočnými stenami (3) na vymedzenie geometrického priestoru ohradenia. Rohové stojky sú formované tak, že ich profil tvorí časť valcovej steny a vytvára konkávny povrch privrátený k vertikálnej osi (10) ohradenia, a tvorí prostriedky zachytávajúce vertikálne namáhanie ohradenia. Rohové stojky (2) a bočné steny (3) sú obklopené horizontálnymi vystužovacími pásmi (1), usporiadanými v rôznych výškach pozdĺž vonkajšej steny ohradenia a pripevnenými k tejto vonkajšej stene ohradenia na vytvorenie prostriedku zachytávajúceho horizontálne namáhanie ohradenia.



6 (51) E 04 H 9/02

(21) 1117-94

(71) Thomann Bernard, Paris, FR;

(72) Thomann Bernard, Paris, FR;

(54) Stavba odolná voči zemetraseniu

(22) 26.01.93

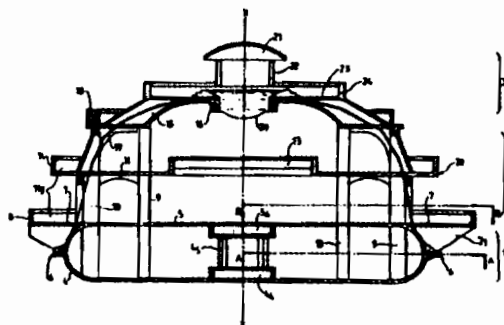
(32) 17.03.92

(31) 92/03149

(33) FR

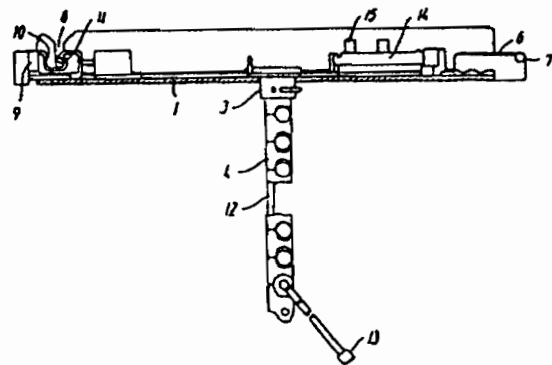
(86) PCT/FR93/00075, 26.01.93

(57) Horizontálna kruhová základňa (1) stavby je formovaná z dielcov zapadajúcich do seba a usporiadaných lúčovito, vertikálnu poschodovú konštrukciu (2) tvoria piliere (9 a 10), opierajúce sa o horizontálnu základňu, strešná konštrukcia (3) sa opiera o piliere a konštrukcia stavby je vybavená napnutými lanami (6 a 19), obopínajúcimi jednak v horizontálnej rovine kruhovú základňu a jednak vertikálne a radiálne stavbu okraja základne, cez strešnú konštrukciu.

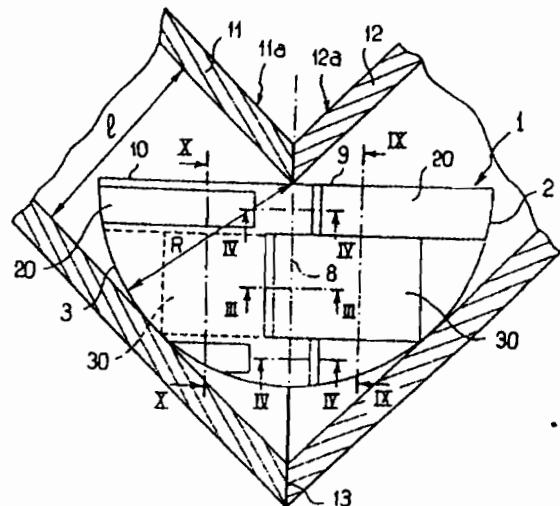


- 6 (51) E 05 F 11/04, 15/00, 15/12
 (21) 1116-95
 (71) V. Kann Rasmussen Industri A/S, Soborg, DK;
 (72) Borresen Bjarne, Soborg, DK; Soger Peter, Ganlose, DK; Geissshirt Leon, Albertslund, DK;
(54) Reťazové ovládacie zariadenie na otváranie a zatváranie okien a dverí
 (22) 08.03.94
 (32) 10.03.93
 (31) 0272/93
 (33) DK
 (86) PCT/DK94/00100, 08.03.94
 (57) Zariadenie má prvý a druhý upínací spojovací prípravok, upevnený na hlavnom obložnom ráme a na krídle okna alebo dverí. Jeden upínací prípravok je pevne spojený s jedným koncom reťaze (4) v zábere s reťazovým kolesom, upevneným na druhom upínacom prípravku, ktorý je poháňaný rotačným pohonným prvkom. Uvedený jeden spojovací upínací prípravok sa rieši ako dvojdielne spojenie, pozostávajúce z prvej upevňovacej časti (1, 5), spojenej s reťazou (4) a druhej upevňovacej časti (17, 18, 19), spojenej s krídlom alebo hlavným rámom. Uvedené dve upevňovacie časti (1, 5; 17, 18, 19) majú podlhovastý profil a môžu byť spolu spojené pevnou upevňovacou úchytkou na jednom konci (7, 22) a na druhom konci rozpojiteľnou upevňovacou úchytkou (9, 23) tak, že prvá upevňovacia úchytka na jednej upevňovacej časti môže byť zadržovaná v

uvoľniteľnom spojení rozpojiteľnou upevňovacou úchytkou na druhej upevňovacej časti. Každá z rozpojiteľných upevňovacích úchytiek (9, 23) sa môže presunúť do dvoch polôh na uvoľnenie, alebo na zadržanie zodpovedajúcich pevných upevňovacích úchytiek (22, 7).



- 6 (51) E 06 B 3/964, E 05 D 1/04, F 16 B 12/44, 7/00
 (21) 1187-95
 (71) ÉLECTRICITÉ de France, Paris, FR;
 (72) Coutier Charles, Thionville, FR; Bonada Henri, Chassieu, FR;
(54) Zariadenie na vzájomné spájanie susedných koncov dvoch dĺžok dutého nosníka
 (22) 23.01.95
 (32) 25.01.94
 (31) 94/00759
 (33) FR
 (86) PCT/FR95/00067, 23.01.95
 (57) Zariadenie je tvorené zapúšťacou časťou, obsahujúcou dve časti (2, 3) v podobe štvrtín určitého kotúča, pričom každá z týchto častí je zavesená do druhej pozdĺž jednej zo svojich strán (4, 5) a druhej strany (9, 10) týchto častí sú obsiahnuté v rovine kolmej na os závesu (8), pričom radiálny rez (R, e) zapúšťacej časti je v podstate identický s rezom dutým vnútrajškom (L, e) každej dĺžky (11, 12).



6 (51) F 16 B 31/02

(21) 832-95

(71) fischerwerke Fischer Arthur GmbH & Co. KG, Waldachtal, DE;

(72) Haage Manfred Dipl.-Ing., Dornstetten, DE;

(54) Prvok na kontrolu predpätia ukotvujúcich skrutiek

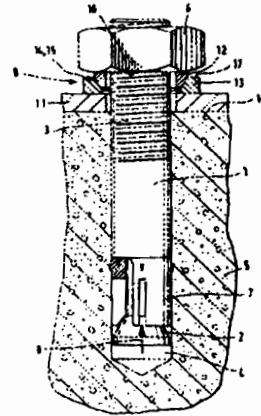
(22) 23.06.95

(32) 23.06.94

(31) P 44 21 959.8

(33) DE

(57) Prvok utiahnutia pozostáva zo sťahovacieho krúžku (12) a rozpínacieho krúžku (13). Keď sa utáhuje matica (6) skrutky, určená na upevnenie, vzniká axiálne predpätie, ktoré spôsobuje, že sa sťahovacím krúžkom (12) rozťahuje rozpínací krúžok (13), až matica (6) skrutky dosadne na rozpínací krúžok (13). V tejto koncovej polohe je vďaka konštrukcii obmedzovacieho prvku utiahnutia dosiahnuté potrebné predpätie. Dosadenie matice (6) skrutky na rozpínací krúžok (13) sa môže kontrolovať vizuálne, čím možno nepriamo kontrolovať predpätie.



6 (51) F 16 B 7/04, 7/06

(21) 388-95

(71) Geberit Technik AG, Jona, CH;

(72) Riehm Thomas, Ebnet-Kappel, CH;

(54) Stojan

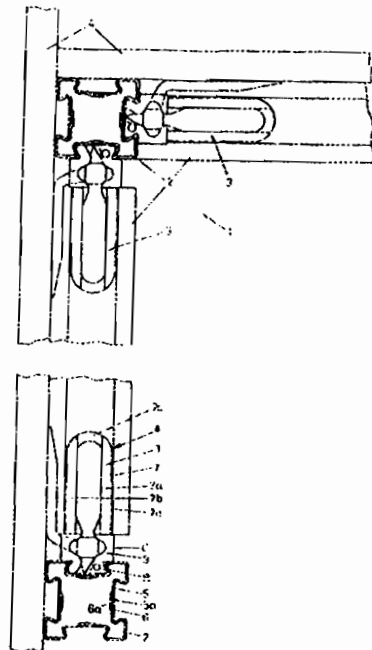
(22) 27.03.95

(32) 28.03.94

(31) 927 94-3

(33) CH

(57) Stojan má aspoň dve priečne k sebe prebiehajúce tyče (2a, 2b) s uzatvoreným profilom a aspoň jednu spojku (3), ktorá obidve tyče (2a, 2b) v odstupe od seba spája. Spojka (3) má teleso západky (7), ako aj rozpínacie zariadenie (C), pričom teleso západky (7) zaberá hlavovým koncom (B) do podrezanej drážky (5) jednej tyče (2b) a pätným koncom (A) v dutine (17) na čelnej strane druhej tyče (2a). Teleso západky (7) je vyhotovené v tvare U. Rozpínacie zariadenie (C) má výstredníkový čap (8a), ktorý rozpína medzi obidvomi tyčami (2a, 2b) obidve ramená (7a, 7b) priečne k ich pozdĺžnej dĺžke a tým zvieraním rozpojiteľne spája vždy hlavový koniec (B) a pätný koniec (A) telesa západky (7) s príslušnými tyčami (2a, 2b).



6 (51) F 16 K 17/26 // 17/34, 17/38

(21) 517-95

(71) FRAMO, spol. s r.o., Chrudim, CZ;

(72) Beran Miroslav, Chrudim, CZ;

(54) Riadiaci člen na odvod kondenzátu

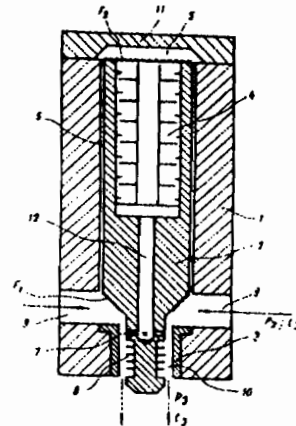
(22) 19.04.95

(32) 27.06.94

(31) PV 1575-94

(33) CZ

(57) Ovládací člen pozostáva zo základného telesa (1), v ktorom je s radiálnou štrbinou (6) posuvne umiestnený kuželík (2), nad ktorého sedlom (3) je umiestnený najmenej jeden privodný kanálik (9), pričom radiálna štrbina (6) je na konci základného telesa (1), vzdialenom od sedla (3), prepojená s ovládacím priestorom (5), ktorý je cez hydraulický odpor (4) umiestnený v kuželíku (2) centrálnym kanálikom (12) a redukčnými otvormi (7) prepojený priestorom výstupného prierezu (10) v smere prúdenia za sedlom (3). Ovládací člen rozlišuje viskozitu kondenzátu tak, že tento kondenzát sčasti prepúšťa cez radiálnu štrbinu (6) do ovládacieho priestoru (5), kde je hydraulickým odporom (43), napríklad labyrintovou upchávkou, vytváraný protitlak. Teplotný spád na neznázornenom spotrebiči je daný pomerom plôch F_1 , F_2 a ku vstupnému tlaku do spotrebiča je automaticky riadená vstupná teplota kondenzátu od odvádzača. Pre rovnomernejšie odpúšťanie kondenzátu s vyššou teplotu je zo vstupného prierezu (10) zavedená spätná väzba pomocou redukčných otvorov (7) spojených s priestorom hydraulického odporu (4).



6 (51) F 16 L 13/10

(21) 3267-89

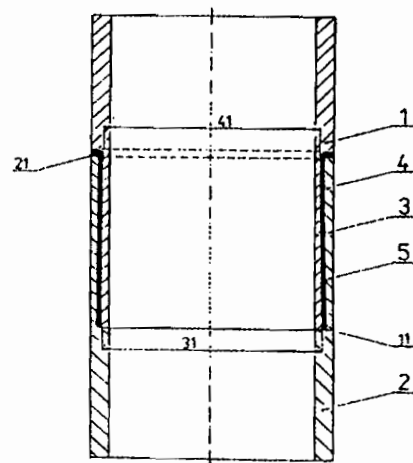
(71) Šimko Pavol Ing., Senica nad Myjavou, SK;

(72) Šimko Pavol Ing., Senica nad Myjavou, SK;

(54) Lepený spoj z dvoch rúrok rovnakej svetlosti

(22) 26.05.89

(57) Lepený spoj pozostáva zo vsuvnej časti (3) prvej rúrky (1), ktorá sa smerom ku koncu (11) prvej rúrky (1) kuželovito rozširuje, a z násuvnej časti (4) druhej rúrky (2), ktorej dutina sa smerom ku koncu (21) druhej rúrky (2) kuželovito zužuje pod rovnakým uhlom skosenia. Vonkajší priemer (31) vsuvnej časti (3) na konci (11) prvej rúrky (1) je menší ako vnútorný priemer (41) násuvnej časti (4) na konci (21) druhej rúrky (2). V medzikruhovom priestore medzi vsuvnou časťou (31) a násuvnou časťou (4) je vrstva lepidla (5), ktorá je izolačným prvkom potrebného rozvodu.



6 (51) F 17 C 13/04, 5/02

(21) 880-95

(71) The Boc Group plc, Windlesham, Surrey, GB;

(72) Wardle David Grant, Tadworth, Surrey, GB;

(54) Vydávač na vydávanie kvapiek kryogénnej kvapaliny

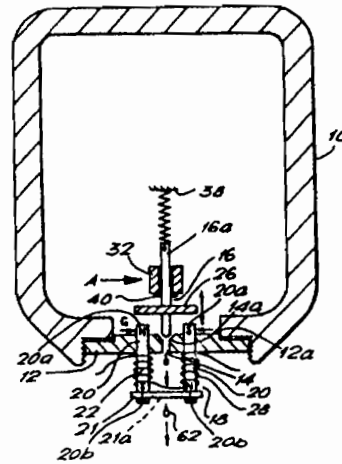
(22) 07.07.95

(32) 07.07.94

(31) 9413754.4

(33) GB

(57) Nádoba (10) na kryogénnu kvapalinu, obsahujúca základňovú časť (12), má výstupný otvor (14), ktorý je opatrený ventilom (15). Mimo nádoby (10) je umiestnený elektromagnetický mechanizmus (18) na vyvolanie pohybu ventilu (16) medzi otvorenou a uzatvorenou polohou.



6 (51) F 25 B 1/04

(21) 629-94

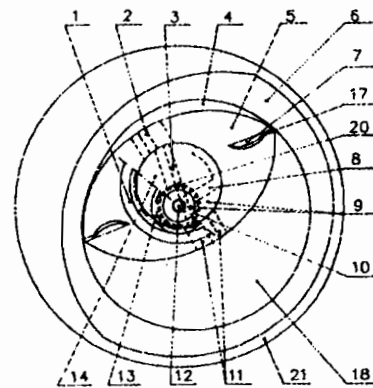
(71) Lotharides Vojtech RNDr., Dubnica n/V., SK;

(72) Lotharides Vojtech RNDr., Dubnica n/V., SK;

(54) Kompresor s rotujúcou konchoidálnou komorou a čiastočnou elimináciou škodlivého priestoru

(22) 27.05.94

(57) Kompresor pozostáva z nerotujúceho excentra (9), v ktorom je drážka (14) spojená s otvorom (10) na nasávanie a drážka (8) s otvorom (12) na výtlačok média, pričom jeho rovnobežné osi (12, 20) majú vzdialenosť rovnú polomeru tvoriacej kružnice konchoidy. Ďalej obsahuje eliptický valec (5), valcovú komoru, ktorej stena (6) je vyvážená chladiacimi rebrami (21) vzhľadom na rotáciu okolo osi (12) a ozubené kolesá (1, 13). V telese excentra (9) je vyvrtaný kanál (3) tak, aby spojil škodlivý priestor kompresora po skončení kompresie s nasávacím priestorom po súčasnom skončení nasávania cez otvor (2) valca (5).



6 (51) F 25 D 11/00

(21) 667-95

(71) The Boc Group plc, Windlesham, Surrey, GB;

(72) Goodall Peter Frank, East Sussex, GB;

(54) Prenosná chladiaca jednotka

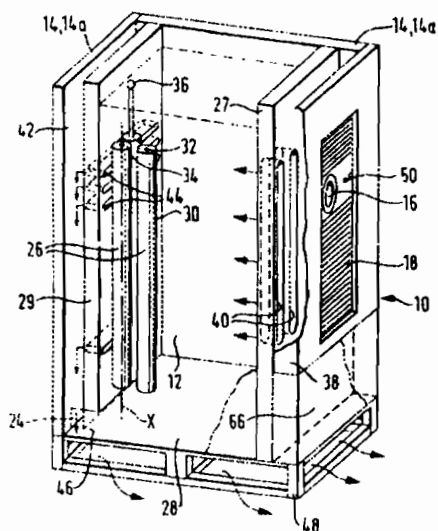
(22) 18.05.95

(32) 15.06.94

(31) 94 11 942.7

(33) GB

(57) Chladiaca jednotka (10) na chladenie celého vnútra alebo časti vnútra kontajneru (22) obsahuje eutektické prvky (26) usporiadané na predbežné ochladenie vystavením pôsobeniu kvapalnej kryogénnej látky, výškovo nastaviteľný vtok (26) a výpusť (24) k dnu prenosnej chladiacej jednotky (10). Ku vtoku (16) je pripojiteľná izolačná plena (56), takže za prevádzky môže byť uložená nad nákladom, ktorý má byť chladený, a iba atmosféra z oblasti nad izolačnou plenou (56) sa odsáva prenosnou chladiacou jednotkou (10).



6 (51) G 01 H 1/00, E 01 B 35/12

(21) 791-95

(71) Franz Plasser Bahnbaumaschinen Industriegesellschaft m.b.H., Wien, AT;

(72) Theurer Josef Ing., Wien, AT; Lichtberger Bernhard Ing., Leonding, AT;

(54) Spôsob kontinuálneho merania odporu priečného posuvu koľaje

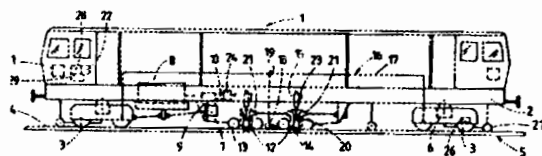
(22) 14.06.95

(32) 17.06.94

(31) A 1203/94

(33) AT

(57) V spôsobe kontinuálneho merania odporu priečného posuvu koľaje (5) sa koľaj (5) prostredníctvom budiča (21) kmitov uvádza do vodorovných, naprieč k pozdĺžnemu smeru koľaje (5) prebiehajúcich vibrácií. Prítom sa na prevádzku budiča (21) kmitov potrebný výkon registruje ako korelačná meraná hodnota pre odpor priečného posuvu.



6 (51) H 01 H 43/00

(21) 707-94

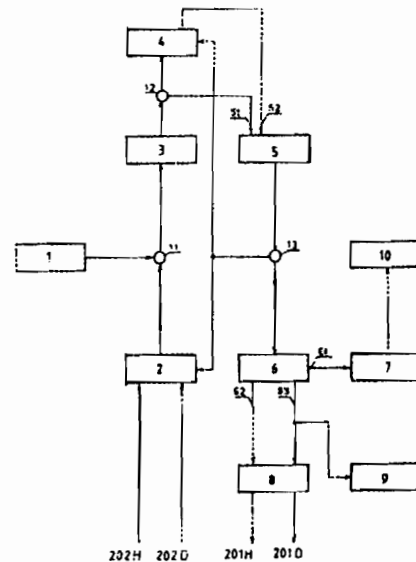
(71) Sekáč František, Krompachy, SK;

(72) Sekáč František, Krompachy, SK;

(54) Elektronický spínač, najmä osvetlenia schodišť a dlhých chodieb

(22) 09.06.94

(57) V elektronickom spínači výstupy z ovládacieho člena (1) a vstupného člena (2) sú vedené na vstup integračného člena (11). Spínač ďalej pozostáva najmä z klopného obvodu (3), časovej základne (4), riadiacej jednotky (5), výkonového člena (6), koncového stupňa (7) so silovým výstupom, pričom na výstup (63) výkonového člena (6) je pripojený oneskorovací člen (8), a výstup (63) je vedený na druhý vstup oneskorovacieho člena (8) s ovládacími výstupmi (201D, 201H), ktoré sú určené na spinanie vstupných členov najbližších elektrických spínačov susediacich z oboch strán.



42A VESTNÍK ÚRADU PRIEMYSELNÉHO VLASTNÍCTVA SR 1 - 1995 - SK (zverejnené prihlášky vynálezov)

6 (51) H 02 H 9/02

(21) 626-95

(71) Raychem Limited, Wiltshire, GB;

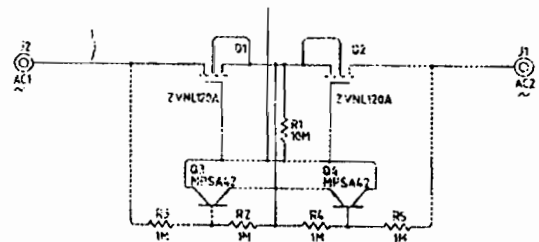
(72) Pryor Dennis, Malcolm, Swindon, Wiltshire, GB; Challis Michael, Swindon, Wiltshire, GB;

(54) Spinací obvod

(22) 02.11.93

(86) PCT/GB93/02249, 02.11.93

(57) Spinací obvod obsahuje dvojicu tranzistorov FET (Q1, Q2), ktoré sú sériovo zapojené na linke so svojimi zdrojmi spojenými navzájom, alebo so svojimi vývodmi spojenými navzájom, a ktorých stav môže byť menený napätím na hradlách. Ďalej obsahuje ovládanie, ktoré je pripojené aspoň na jeden tranzistor FET, kde ovládanie je citlivé na nadprúd na linke, a tým mení stav aspoň jedného tranzistora FET.



6 (51) H 04 N 7/08

(21) 7465-88

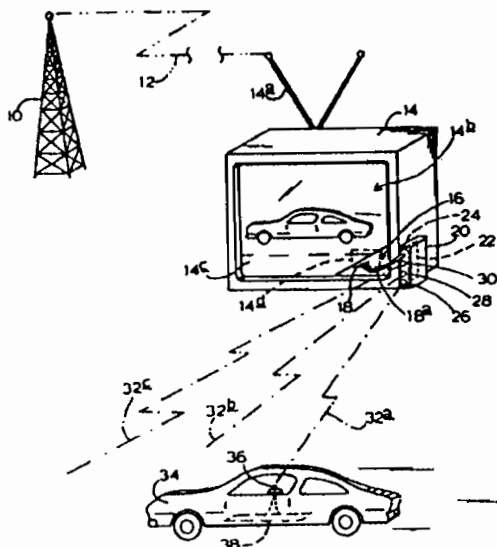
(71) Interactive Systems, Incorporated, Portland, OR, US;

(72) Broughton Robert S., Beaverton, OR, US; Lau-meister William C., San Jose, CA, US;

(54) Riadiace zariadenie prístroja

(22) 14.11.88

(57) Zariadenie obsahuje v mieste televízneho vysie-lača kódovací obvod signálu videoprogramu s riadiacimi údajmi, ďalej v mieste televízneho prijímača obsahuje detektor riadiacich údajov a oznamovací obvod riadiacich údajov riadenému prístroju. Kódovací obvod (84) signálu videoprogramu je vytvorený na zakódovanie signálu vi-deoprogramu subliminálnou moduláciou jasu alebo farby vo vnútri zobrazovacej oblasti (14d) tienidla (14b) obrazovky televízneho prijímača. Detektor riadiacich údajov je optickým alebo elektrickým detektorom modulácie jasu alebo farby. Obsahuje jeden alebo viac sériovo zapoje-ných pásmových filtrov/zosilňovačov (60, 62), ktorých výstup je cez umerňovač (64) pripojený jednak k uzemnenému kondenzátoru (C) a jed-nak k vstupu prvého komparátora (66) úrovne, ktorého výstup ovláda dekodér (80) riadiacich údajov, spojený s riadeným prístrojom (34).



6 (51) H 04 M 15/36

(21) 821-94

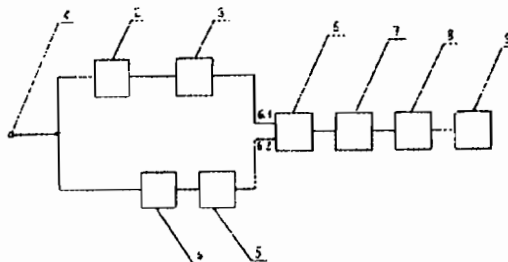
(71) Bako František, Nové Zámky, SK;

(72) Bako František, Nové Zámky, SK;

(54) Tarifikátor telefonických hovorov

(22) 08.07.94

(57) Tarifikátor pozostáva z mikroprocesora, pamäte, radiča displeja a displeja, pričom vstup (1) sig-nálu je jednou vetvou vstupného obvodu, cez optočlen (2) a prvý operačný zosilňovač (3) pri-pojený na prvý vstup (6.1) mikroprocesora (6) a druhou vetvou vstupného obvodu, cez druhý ope-račný zosilňovač (4) a dekodér (5) na druhý vstup (6.2) mikroprocesora (6).



FG9A

Udelené patenty

278 099	C 07 K	278 104	H 04 N	278 109	B 61 K	278 114	B 60 N
278 100	C 11 D	278 105	E 01 B	278 110	C 02 F	278 115	C 07 D
278 101	A 01 N	278 106	C 12 N	278 111	H 04 N	278 116	A 63 B
278 102	E 01 B	278 107	C 12 N	278 112	H 01 H	278 117	D 04 B
278 103	F 16 L	278 108	F 16 L	278 113	C 10 B		

6 (51) A 01 N 57/10

(11) 278101

(40) 07.09.94

(21) 5-93

(73) VUCHT AGRO Bratislava, spol. s r. o., Bratislava, SK; SANDOZ Chemicals LTD, Basel, CH;

(72) FRAJŠTÁK Pavol Ing., Bratislava, SK; MOSNÁ Jana Ing., Bratislava, SK; PAŠKO Štefan Ing., Bratislava, SK; POÓR Róbert Ing. CSc., Bratislava, SK; ELCHINGER Robert Dr., Baher, CH; HAUG Edgar Ing., Bratislava, SK;

(54) Prostriedok na ničenie embryonálnych štádií prezimujúcich škodcov ovocných a okrasných drevín a viniča hroznorodého

(22) 07.01.93

6 (51) A 63 B 61/02, 61/04

(11) 278116

(40) 10.01.96

(21) 6842-87

(73) DROZDÍK František, Bratislava, SK;

(72) DROZDÍK František, Bratislava, SK;

(54) Zariadenie na nácvik a zdokonaľovanie základných a špeciálnych tenisových úderov

(22) 24.09.87

6 (51) B 60 N 2/42

(11) 278114

(40) 15.01.92

(21) 1787-91

(73) Bayer Aktiengesellschaft, Leverkusen, DE;

(72) RINK Manfred Dipl.-Ing., Köln, DE; LEHNERT Günther Dr., Leverkusen, DE;

(54) Sedadlo vozidla

(22) 11.06.91

(31) P 40 20 057.4

(32) 23.06.90

(33) DE

6 (51) B 61 K 7/08

(11) 278109

(40) 10.01.96

(21) 3216-91

(73) HABIGER Zdeněk, Bradlec, CZ;

(72) HABIGER Zdeněk, Bradlec, CZ;

(54) Pružinová koľajová brzda s elektrohydraulickým ovládaním

(22) 23.10.91

6 (51) C 02 F 1/00

(11) 278110

(40) 10.01.96

(21) 2293-92

(73) WARTENWEILER Heinz, Oberegg, CH;

(72) WARTENWEILER Heinz, Oberegg, CH;

(54) Zariadenie na čistenie kontaminovanej vody

(22) 22.07.92

(31) 02190/91-0

(32) 22.07.91

(33) CH

6 (51) C 07 D 473/06, 473/10

(11) 278115

(40) 17.06.92

(21) 5916-90

(73) Slovakoľarna a. s., Hlohovec, SK;

(72) POLÁK Jozef Ing., Leopoldov, SK; NEVYDAL Jozef Ing., Hlohovec, SK; MANDUCH Milan Ing., Hlohovec, SK; KACINA Roman Ing., Hlohovec, SK; GÖMÖRY Juraj Ing., Hlohovec, SK; KOŠTÁL Ladislav Ing., Nové Zámky, SK;

(54) Spôsob čistenia 3-metyl-7-alkylxantínov

(22) 29.11.90

6 (51) C 07 K 14/62, 1/16, A 61 K 38/28

(11) 278099

(40) 18.03.92

(21) 2717-91

(73) Hoechst Aktiengesellschaft, Frankfurt am Main, DE;

(72) DICKHARDT Rainer Dr., Kelkheim/Taunus, DE; UNGER Bernhard Dr., Kelkheim/Taunus, DE; HÄFNER Leonard Dr., Königstein/Taunus, DE;

(54) Spôsob čistenia inzulínu a/alebo inzulínových derivátov chromatografiou

(22) 04.09.91

(31) P 40 28 120.5

(32) 05.09.90

(33) DE

- 6 (51) C 10 B 37/04, 37/02
(11) 278113
(40) 18.03.92
(21) 4154-90
(73) ŠADLÁK Jozef Ing., Košice SK; ŠADLÁK Oliver, Košice, SK;
(72) ŠADLÁK Jozef Ing., Košice SK; ŠADLÁK Oliver, Košice, SK;
(54) Zariadenie na pulzové zasypávanie obsadzovanej koksárenskej komory uhoľnou vsádzkou
(22) 27.08.90
- 6 (51) E 01 B 27/16
(11) 278102
(40) 17.12.91
(21) 2967-90
(73) Franz Plasser Bahubaumaschinen Industriegesellschaft m. b. H., Wien, AT;
(72) THEURER Josef Ing., Wien, AT;
(54) Podbijací agregát s podbijacím kladivom
(22) 14.06.90
(31) A 1477/89
(32) 16.06.89
(33) AT
- 6 (51) C 11 D 3/12, 3/37, 1/825
(11) 278100
(40) 14.10.92
(21) 847-92
(73) Degussa Aktiengesellschaft, Frankfurt am Main, DE;
(72) LEONHARDT Wolfgang Dr., Frankfurt am Main, DE; BERGMANN Roland, Gross-Krotzenburg, DE;
(54) Vodná stabilná suspenzia silikátov
(22) 20.03.92
(31) P 41 09 501.4
(32) 22.03.91
(33) DE
- 6 (51) E 01 B 27/17
(11) 278105
(40) 10.01.96
(21) 1745-87
(73) HAVLÍČEK Miloslav Ing., Těrlicko, CZ;
(72) HAVLÍČEK Miloslav Ing., Těrlicko, CZ;
(54) Podbijačka štetového lôžka kol'ajových tratí
(22) 16.03.87
- 6 (51) C 12 N 15/70, C 12 P 35/00, // (C 12 N 15/70, C 12 R 1 : 19
(11) 278106
(40) 14.10.92
(21) 977-91
(73) Mikrobiologický ústav AV ČR, Praha, CZ;
(72) BRANNY Pavel RNDr., Praha, CZ; PLHÁČKOVÁ Kamila RNDr. CSc., Praha, CZ; VOJTÍŠEK Vladimír RNDr. DrSc., Praha, CZ;
(54) Rekombinované plazmidy a kmene Escherichia coli obsahujúce tieto plazmidy
(22) 08.04.91
- 6 (51) F 16 L 13/10
(11) 278103
(40) 10.01.96
(21) 3267-89
(73) ŠIMKO Pavol Ing., Senica nad Myjavou, SK;
(72) ŠIMKO Pavol Ing., Senica nad Myjavou, SK;
(54) Lepený spoj z dvoch rúrok rovnakej svetlosti
(22) 26.05.89
- 6 (51) C 12 N 15/70, C 12 P 37/00 // (C 12 N 15/70, C 12 R 1 : 19
(11) 278107
(40) 14.10.92
(21) 978-91
(73) Mikrobiologický ústav AV ČR, Praha, CZ;
(72) SOBOTKOVÁ Lenka RNDr. CSc., Praha, CZ; PLHÁČKOVÁ Kamila RNDr. CSc., Praha, CZ; KYSLÍK Pavel RNDr. CSc., Praha, CZ; VOJTÍŠEK Vladimír RNDr. DrSc., Praha, CZ;
(54) Rekombinované plazmidy a kmene Escherichia coli obsahujúce tieto plazmidy
(22) 08.04.91
- 6 (51) F 16 L 27/00, 27/10, F 15 B 13/02
(11) 278108
(40) 13.08.91
(21) 5868-89
(73) Třinecké železárny a. s., Třinec, CZ;
(72) ZABYSTRZAN Oto, Český Těšín, CZ; MOLDRZYK Ervin Ing., Třinec, CZ; TACINA Jan, Jablunkov, CZ; VOJNAR Vilém, Český Těšín, CZ; KAVUŁOK Gustav, Třinec, CZ; SUPIK Stanislav Ing., Bystřice nad Olšou, CZ; LIPKA Stanislav Ing., Bystřice nad Olšou, CZ;
(54) Zariadenie na prenos tlakového média z pevných na otočné súčasti strojov
(22) 17.10.89
- 6 (51) D 04 B 23/10, 23/08, 21/02
(11) 278117
(40) 10.01.96
(21) 2945-89
(73) Státní výzkumný ústav textilní, Liberec, CZ;
(72) Beneš Milan Ing., Liberec, CZ; Palounek Jaroslav, Hrádek nad Nisou, CZ;
(54) Zariadenie na výrobu plyšovej prepletanej textílie s rezaným vlasom
- 6 (51) II 01 II 13/02, 13/04
(11) 278112
(40) 10.11.93
(21) 3551-92
(73) Inventio AG, Hergiswil NW, CH;
(72) ACHERMANN Peter, Ebikon, CH; GRÄNICHER Reto, Horw, CH;
(54) Povelový a signalizačný prístroj
(22) 03.12.92
(31) 03 845/91-6
(32) 24.12.91
(33) CH

6 (51) H 04 N 7/08**(11) 278104**

(40) 10.01.96

(21) 7465-88

(73) Interactive Systems, Incorporated, Portland, OR, US;

(72) BROUGHTON Robert S., Beaverton, OR, US;
LAUMEISTER William C., San Jose, CA, US;**(54) Riadiace zariadenie prístroja**

(22) 14.11.88

6 (51) H 04 N 9/64, H 03 M 13/00**(11) 278111**

(40) 10.05.95

(21) 3340-92

(73) Kabel Plus a. s., Orava, CZ;

(72) KONEČNÝ Dušan Ing., Frýdek Místek, CZ;

(54) Zapojenie na kódovanie a dekódovanie obrazovej a zvukovej informácie, najmä televízneho signálu

(22) 09.11.92

OZNAMY

Podľa § 15 zák. č. 527/1990 Zb. v znení zákona NR SR č. 90/1993 Z.z. boli do registra prihlášok vynálezov zapísané tieto prevody:

AO/ÚV	PV/PÚV	Pôvodný majiteľ	Nadobúdateľ	Dátum účinnosti:
828	24-95	Kysel Bophumil, ul. SNP 95/3, 965 01 Žiar nad Hronom, SK; Hromádka Igor Ing., Dukelských hrdinov 39/7, 965 01 Žiar nad Hronom, SK; Gajdošik Edmund, Rázusova 2/29, 965 01 Žiar nad Hronom, SK;	Urblik Milan, Podhorská 6, 966 22 Lutilla, SK;	22.11.1995
264 508	8738-84	Bioveta, š.p., Ivanovice na Hané, CZ;	Bioveta, s.r.o., Ivanovice na Hané, CZ;	24.10.1995
261 460	4207-86	Bioveta, š.p., Ivanovice na Hané, CZ;	Bioveta, s.r.o., Ivanovice na Hané, CZ;	24.10.1995

QA9A

Ponuka licencie

Podľa § 19 zák. č. 527/1990 Zb. v znení zákona NR SR č. 90/1993 Z.z. boli do registra prihlášok vynálezov zapísané tieto ponuky licencie:

Šimko Pavol Ing., ul. Sotínska 1373/15, 905 01 Senica nad Myjavou, SK;

P 278 103

PV 3267-89

Lepený trubkový spoj

QB9A

Licenčné zmluvy

Podľa § 14 zák.č. 527/1990 Zb. v znení zákona NR SR č.90/1993 z.z. boli do patentového registra zapísané tieto licenčné zmluvy:

P	PV	Názov	Poskytovateľ	Nadobúdateľ	Dátum účinnosti
277 450	3152-89	Pojidlo na finálnu úpravu prísad do polynérov	VUCHT AGRO Bratislava, spol. s r.o., Stará Vajnorská 6, 836 26 Bratislava, SK;	VUCHT a.s., Nobellova 34, 836 03 Bratislava, SK;	27.11.1995
277 846	3287-87	Spôsob prípravy 2-benzotiazolsulénamidov	VUCHT AGRO Bratislava, spol. s r.o., Stará Vajnorská 6, 836 26 Bratislava, SK;	VUCHT a.s., Nobellova 34, 836 03 Bratislava, SK;	27.11.1995
277 344	5251-90	Spôsob prípravy N, N' - bis(2,2,6,6-tetrametyl-4-piperidyl) hexametyléndiamínu	VUCHT AGRO Bratislava, spol. s r.o., Stará Vajnorská 6, 836 26 Bratislava, SK;	VUCHT a.s., Nobellova 34, 836 03 Bratislava, SK;	27.11.1995
264 192	7895-87	Spôsob úpravy taveniny N-fenyl- N'-(1,3-dimetylbutyl)-p-fenyléndiamínu	VUCHT AGRO Bratislava, spol. s r.o., Stará Vajnorská 6, 836 26 Bratislava, SK;	VUCHT a.s., Nobellova 34, 836 03 Bratislava, SK;	27.11.1995
263 560	6332-87	Spôsob kontinuálnej prípravy N-cyklohexylbenzotiazolsulfénamidu	VUCHT AGRO Bratislava, spol. s r.o., Stará Vajnorská 6, 836 26 Bratislava, SK;	VUCHT a.s., Nobellova 34, 836 03 Bratislava, SK;	27.11.1995

FD1A**Zastavené prihlášky vynálezov**

7832-83	3461-91	1356-92	186-93
7961-87	3884-91	1408-92	211-93
25-88	3885-91	1464-92	290-93
4551-88	4049-91	1534-92	372-93
5461-88	4174-91	1561-92	373-93
2835-89	102-92	1635-92	374-93
3629-89	103-92	1643-92	375-93
5786-89	243-92	1719-92	376-93
1174-90	268-92	1744-92	379-93
1948-90	320-92	1836-92	380-93
2349-90	326-92	1943-92	437-93
2397-90	336-92	1976-92	1036-93
3309-90	361-92	2051-92	1266-93
3370-90	458-92	2101-92	1267-93
3775-90	575-92	2161-92	1268-93
4326-90	725-92	2213-92	1269-93
4949-90	764-92	2216-92	1309-93
5247-90	798-92	2251-92	1344-93
5282-90	809-92	2263-92	1487-93
5610-90	816-92	2281-92	55-94
5987-90	835-92	2359-92	80-94
6297-90	862-92	2377-92	269-94
98-91	1048-92	2392-92	287-94
1392-91	1049-92	2433-92	369-94
2384-91	1113-92	2613-92	663-94
2791-91	1130-92	2853-92	
2885-91	1148-92	2860-92	
2917-91	1169-92	2870-92	
2999-91	1170-92	2887-92	
3152-91	1225-92	3689-92	
	1244-92	3690-92	

Zamietnuté prihlášky vynálezov

4827-89
6117-89
1153-91
1454-91
286-93

FG1K

Zapísané úžitkové vzory

1037	C 08 J	1047	E 04 B	1057	E 05 B	1067	E 06 B
1038	A 01 G	1048	A 47 C	1058	A 23 K	1068	E 06 B
1039	C 04 B	1049	C 25 B	1059	A 23 K	1069	E 04 D
1040	B 66 B	1050	G 09 F	1060	A 23 C	1070	A 47 B
1041	E 04 B	1051	A 46 D	1061	D 06 C	1071	F 03 B
1042	A 61 K	1052	C 04 B	1062	A 61 K	1072	E 21 D
1043	C 08 L	1053	G 05 B	1063	A 23 K	1073	A 61 G
1044	B 65 H	1054	C 09 D	1064	A 47 B	1074	C 08 L
1045	H 03 K	1055	A 61 C	1065	A 47 C	1075	G 09 F
1046	E 04 D	1056	G 05 D	1066	A 47 B		

6 (51) A 01 G 9/02

(11) 1038

(21) 1-95

(22) 25.04.1994

(47) 02.11.1995

(73) Majerčák Ján, Kežmarok, SK;

(54) Zariadenie pre šikmé a vertikálne vegetačné plochy

6 (51) A 23 K 1/00, 1/18, 1/16, A 61 K 35/20, 35/80, 35/66

(11) 1058

(21) 220-95

(22) 24.02.1992

(47) 02.11.1995

(73) Biofeed spol. s r.o., Brno, CZ;

(54) Biologický krmný doplnok

6 (51) A 23 K 1/16

(11) 1063

(21) 280-95

(22) 27.07.1995

(32) 22.05.1995

(33) CZ

(31) PÚV 3976-95

(47) 02.11.1995

(73) PPS AGRO a. s., Blažovice, CZ;

(54) Krmný doplnok pre zvieratá

6 (51) A 23 K 1/18, 1/08

(11) 1059

(21) 222-95

(22) 10.05.1995

(47) 02.11.1995

(73) Ústav experimentálnej veterinárnej medicíny v Košiciach, Košice, SK;

(54) Nutričný prípravok pre mláďatá prežúvavcov

6 (51) A 23 K 1/18, A 61 K 39/07

(11) 1060

(21) 223-95

(22) 17.05.1995

(47) 02.11.1995

(73) Ústav experimentálnej veterinárnej medicíny v Košiciach, Košice, SK;

(54) Probiotický prípravok pre mláďatá prežúvavcov

6 (51) A 46 D 1/04, 1/00, 9/00

(11) 1051

(21) 386-94

(22) 08.11.1994

(47) 02.11.1995

(73) Hornoveský Ján Ing., Sliač, SK;

(54) Vlákno na kefárske a iné výrobky

6 (51) A 47 B 57/30

(11) 1066

(21) 410-94

(22) 23.11.1994

(32) 23.11.1993

(33) DE

(31) P 43 39 861.8

(47) 02.11.1995

(73) Hailo-Werk Rudolf Loh GmbH & Co.KG, Haiger-Flammersbach, DE;

(54) Nosič regálových dielcov

6 (51) A 47 B 7/00, F 16 B 7/00

(11) 1064

(21) 310-94

(22) 25.08.1994

(32) 02.09.1993

(33) CZ

(31) PÚV 1257-93

(47) 02.11.1995

(73) Nový Zdeňek, Lanškroun, CZ;

(54) Stavebnicový spojovací prvok rúrkových skeletov

6 (51) A 47 B 85/02, 13/04, 9/14

(11) 1070

(21) 75-95

(22) 27.02.1995

(47) 02.11.1995

(73) Ďuriga Stanislav Ing., Stará Turá, SK; Ďurigová Emília, Stará Turá, SK;

(54) Pracovný stojan

- 6 (51) A 47 C 17/40
 (11) 1048
 (21) 214-94
 (22) 06.06.1994
 (47) 02.11.1995
 (73) Januška Jaroslav Ing., Myjava, SK;
 (54) Vykĺpacia posteľ
- 6 (51) A 47 C 23/06, 17/02
 (11) 1065
 (21) 337-94
 (22) 19.09.1994
 (32) 29.03.1994
 (33) PL
 (31) P 302842
 (47) 02.11.1995
 (73) Davídek František, Ostrava, CZ;
 (54) Rehabilitačné lôžko
- 6 (51) A 61 C 13/00, G 0 9F 3/00
 (11) 1055
 (21) 120-95
 (22) 20.03.1995
 (32) 06.01.1995
 (33) CZ
 (31) PÚV 3391-95
 (47) 02.11.1995
 (73) Vidner Petr MUDr., Frýdlant, CZ;
 (54) Prostriedok na identifikáciu snímacích dentálnych náhrad a snímacích ortopedických aparátov
- 6 (51) A 61 G 12/00, 5/08, 5/10
 (11) 1073
 (21) 290-95
 (22) 02.08.1995
 (47) 02.11.1995
 (73) Horňák Ján, Moravany n/Váhom, SK; Androvič Juraj Ing., Piešťany, SK;
 (54) Skladací podporný vozík pre telesne postihnutých
- 6 (51) A 61 K 9/70
 (11) 1062
 (21) 274-95
 (22) 25.07.1995
 (47) 02.11.1995
 (73) Zálešáková Jana MUDr., Bratislava, SK;
 (54) Obkladový liečebný prostriedok
- 6 (51) A 61 K 35/78
 (11) 1042
 (21) 212-95
 (22) 30.05.1995
 (47) 02.11.1995
 (73) Zathurecký Ladislav prof. Dr., Bratislava, SK;
 (54) Antireumatický prípravok
- 6 (51) B 65 H 18/28
 (11) 1044
 (21) 322-95
 (22) 07.09.1995
 (47) 02.11.1995
 (73) OBALEX s r. o., Snina, SK;
 (54) Prekladacie zariadenie
- 6 (51) B 66 B 11/04, 9/04
 (11) 1040
 (21) 141-95
 (22) 04.04.1995
 (47) 02.11.1995
 (73) Križik Vladislav Ing., Martin, SK;
 (54) Výťahový stroj s hydrostatickým prenosom výkonu
- 6 (51) C 04 B 7/02, 18/08
 (11) 1052
 (21) 124-95
 (22) 22.03.1995
 (47) 02.11.1995
 (73) STAVEX spol. s r. o., Valaská Belá, SK;
 (54) Zmesový cement
- 6 (51) C 04 B 35/03
 (11) 1039
 (21) 23-95
 (22) 19.01.1995
 (47) 02.11.1995
 (73) KERAMETAL a. s., Bratislava, SK;
 (54) Žiaruvzdorné periklas-forsterito-spinelitické stavivo
- 6 (51) C 08 J 5/14
 (11) 1037
 (21) 321-95
 (22) 07.09.1995
 (47) 09.10.1995
 (73) Pišťanský Emil, Považská Bystrica, SK;
 (54) Brúsny materiál
- 6 (51) C 08 L 15/00, C 08 K 3/40, 5/09
 (11) 1074
 (21) 311-95
 (22) 23.08.1995
 (47) 02.11.1995
 (73) VÚSAPL a. s., Nitra, SK;
 (54) Termoplastický kompozit so zníženou anizotropiou zmraštenia
- 6 (51) C 08 L 75/04, D 01 H 6/78
 (11) 1043
 (21) 296-95
 (22) 07.08.1995
 (47) 02.11.1995
 (73) SHEEBA s. r. o., Komárno, SK;
 (54) Univerzálna čistiaca hubka

- 6 (51) C 09 D 133/08
 (11) 1054
 (21) 129-95
 (22) 24.03.1995
 (32) 21.10.1994
 (33) CZ
 (31) PÚV 3042-94
 (47) 02.11.1995
 (73) Študlík Pavel Ing., Přebor, CZ; Vrlik Jan, Frenštát pod Radh., CZ;
 (54) Zmes na dekoratívnu nástrekovú hmotu interiérov
- 6 (51) C 25 B 11/02
 (11) 1049
 (21) 253-94
 (22) 06.07.1994
 (47) 02.11.1995
 (73) Ivanusyk Peter Mgr., Bratislava, SK; Antal Juraj RNDr. CSc., Bratislava, SK;
 (54) Interdigitálna elektróda s labyrintovou štruktúrou
- 6 (51) D 06 C 23/00
 (11) 1061
 (21) 236-95
 (22) 19.06.1995
 (47) 02.11.1995
 (73) Netex spol. s r. o., Tóň, SK;
 (54) Netkaná dekoračná textília
- 6 (51) E 01 D 1/02, 1/04, 1/08, 13/14
 (11) 1046
 (21) 179-94
 (22) 25.05.1994
 (47) 02.11.1995
 (73) Kiss Peter, Bratislava, SK;
 (54) Škridla na umiestnenie antény
- 6 (51) E 01 D 22/00, 5/06
 (11) 1069
 (21) 470-94
 (22) 29.12.1994
 (47) 02.11.1995
 (73) AQUA-VITA s. r. o., Bratislava, SK;
 (54) Kovová rímsa mosta
- 6 (51) E 04 B 1/12
 (11) 1047
 (21) 181-94
 (22) 27.05.1994
 (47) 02.11.1995
 (73) Železoručné bane, š. p., Spišská Nová Ves, SK;
 (54) Univerzálna skladacia bunka kontajnerového typu
- 6 (51) E 04 B 1/24, E 04 C 2/08, A 63 H 33/12
 (11) 1041
 (21) 142-95
 (22) 04.04.1995
 (47) 02.11.1995
 (73) Holub Milan Ing., Bratislava, SK;
 (54) Univerzálny stavebnicový systém
- 6 (51) E 05 B 17/02, 15/02, E 06 B 3/40
 (11) 1057
 (21) 180-95
 (22) 05.05.1995
 (32) 07.12.1994
 (33) CZ
 (31) PÚV 3262-94
 (47) 02.11.1995
 (73) STROJON s. r. o., Pardubice, CZ;
 (54) Uzáver dvojkridlových ťachtových výťahových dverí
- 6 (51) E 06 B 5/14, 5/16, 3/72
 (11) 1067
 (21) 426-94
 (22) 02.12.1994
 (47) 02.11.1995
 (73) Gašper Michal Ing., Batizovce, SK;
 (54) Drevené kazetové dvere
- 6 (51) E 06 B 7/22, 7/098, 7/23, F 16 J 15/12
 (11) 1068
 (21) 436-94
 (22) 09.12.1994
 (47) 02.11.1995
 (73) Kutaš Michal Ing., Slavkovce, SK;
 (54) Tesniaci spoj okien alebo dvier
- 6 (51) E 21 D 11/15
 (11) 1072
 (21) 225-95
 (22) 09.06.1995
 (32) 21.12.1994
 (33) CZ
 (31) PÚV 3331-94
 (47) 02.11.1995
 (73) ACTRAD, Frýdek-Místek, CZ;
 (54) Oceľová rozpinka banskej výstuže
- 6 (51) F 03 B 5/00, 13/24
 (11) 1071
 (21) 132-95
 (22) 27.03.1995
 (32) 18.01.1995
 (33) CZ
 (31) PÚV 3432-95
 (47) 02.11.1995
 (73) Sedláček Miroslav Ing., CSc., Praha 5, CZ;
 (54) Guľová vodná turbína

6 (51) G 05 B 15/02

- (11) 1053
- (21) 77-95
- (22) 28.02.1995
- (47) 02.11.1995
- (73) NOVÁ HUŤ a. s., Ostrava, CZ; C-MODUL spol. s r. o., Slušovice, CZ;
- (54) Programovateľné staničné zabezpečovacie zariadenie

6 (51) G 09 F 7/02

- (11) 1075
- (21) 330-95
- (22) 14.09.1995
- (47) 02.11.1995
- (73) Hrmo Ľuboš Ing., Dobrá Niva, SK;
- (54) Sústava prvkov na vytváranie rozoberateľných rámov na vloženie výstavných panelov

6 (51) G 05 D 3/00

- (11) 1056
- (21) 157-95
- (22) 30.05.1994
- (47) 02.11.1995
- (73) Reiprich Peter, Košice, SK;
- (54) Zariadenie na elektrické riadenie motorov jediným ovládacím prvkom

6 (51) H 03 K 17/00

- (11) 1045
- (21) 331-95
- (22) 18.09.1995
- (47) 02.11.1995
- (73) RALEN s. r. o., Bratislava, SK;
- (54) Zapojenie elektronickej jednotky na vyhodnotenie zmeny kapacity senzora

6 (51) G 09 F 21/04, 15/00

- (11) 1050
- (21) 290-94
- (22) 08.08.1994
- (47) 02.11.1995
- (73) Cicholes Štefan Ing., Košice, SK;
- (54) Informačný nosič

Predĺženie platnosti úžitkového vzoru

6 (51) G 06 K 9/82, C 07 D 7/00

- (11) 736
- (21) PÚV 323-94
- (22) 22.11.1991
- (47) 30.11.1994
- (43) 08.02.1995
- (71) Pech Jaromír Ing., Brno, CZ; Prikryl Lubomír Ing., Brno, CZ; Dolek Jiri Ing., Brno, CZ; Mundl Jiri Ing., Brno, CZ;
- (54) Zariadenie na preverovanie pravosti bankoviek

ČASŤ

OCHRANNÉ ZNÁMKY
PRIEMYSELNÉ VZORY
OZNAČENIA PÔVODU

Číselné kódy na označovanie bibliografických údajov ochranných známok

(111)	číslo zápisu	(511)	údaj o triede alebo triedach podľa medzinárodného triedenia výrobkov a služieb (Nicejská klasifikácia)
(151)	dátum zápisu	(540)	reprodukcia známky
(180)	dátum, dokedy môžu mať známkové práva účinok	(56)	údaje o trojrozmernej známke
(210)	číslo prihlášky	(591)	údaje o uplatňovaných farbách
(220)	dátum podania prihlášky	(730)	meno(-á) a adresa(-y) majiteľa(-ov) známky a
(320)	dátum prioritnej prihlášky		údaje o jeho (ich) priemyselnej alebo obchodnej činnosti
(510)	zoznam výrobkov a/alebo služieb		

Zapísané ochranné známky

175 900	175 943	175 985	176 027	176 069
175 901	175 944	175 986	176 028	176 070
175 902	175 945	175 987	176 029	176 071
175 903	175 946	175 988	176 030	176 072
175 904	175 947	175 989	176 031	176 073
175 905	175 948	175 990	176 032	176 074
175 906	175 949	175 991	176 033	176 075
175 907	175 950	175 992	176 034	176 076
175 908	175 951	175 993	176 035	176 077
175 909	175 952	175 994	176 036	176 078
175 910	175 953	175 995	176 037	176 079
175 911	175 954	175 996	176 038	176 080
175 912	175 955	175 997	176 039	176 081
175 913	175 956	175 998	176 040	176 082
175 914	175 957	175 999	176 041	176 084
175 915	175 958	176 000	176 042	176 085
175 916	175 959	176 001	176 043	176 086
175 917	175 960	176 002	176 044	176 087
175 918	175 961	176 003	176 045	176 088
175 919	175 962	176 004	176 046	176 089
175 920	175 963	176 005	176 047	176 090
175 922	175 964	176 006	176 048	176 091
175 923	175 965	176 007	176 049	176 092
175 924	175 966	176 008	176 050	176 093
175 925	175 967	176 009	176 051	176 094
175 926	175 968	176 010	176 052	176 095
175 927	175 969	176 011	176 053	176 096
175 928	175 970	176 012	176 054	176 097
175 929	175 971	176 013	176 055	176 098
175 930	175 972	176 014	176 056	176 099
175 931	175 973	176 015	176 057	176 100
175 932	175 974	176 016	176 058	176 101
175 933	175 975	176 017	176 059	176 102
175 934	175 976	176 018	176 060	176 103
175 935	175 977	176 019	176 061	176 104
175 936	175 978	176 020	176 062	176 105
175 937	175 979	176 021	176 063	176 106
175 938	175 980	176 022	176 064	176 107
175 939	175 981	176 023	176 065	176 108
175 940	175 982	176 024	176 066	176 109
175 941	175 983	176 025	176 067	
175 942	175 984	176 026	176 068	

(111) 175 900
 (220) 23.04.1993
 (310) 75579
 (320) 16.03.1993
 (330) CZ
 (151) 05.10.1995
 (180) 23.04.2003
 (540)



(730) FRI-DOR spol. s r.o., Soběslavská 2098, 390 55 Tábor, CZ;
 (510) Sprostredkovanie obchodu, poskytovanie ubytovacích a pohostinských služieb; výroba, inštalácie a opravy chladiarenských zariadení. Zmrazovanie a

skladovanie mrazených výrobkov a výrobkov v sklade.

(511) 11, 36, 37, 39, 42
 (210) 534-93

(111) 175 901
 (220) 11.06.1993
 (151) 05.10.1995
 (180) 11.06.2003
 (540)



(730) **KELLOGG COMPANY**, spoločnosť zriadená podľa zákonov štátu Delaware, 235 Porter Street, Battle Creek, Michigan, US;

(510) Jedlo a prísady do jedla obsiahnuté v triede 30; obilniny na raňajky a pripravené a ochutené obilniny, vrátane tých, ktoré sú pripravené z pšenice, raže, jačmeňa, kukurice, ovsu a ryže; chuťovky; múka a obilné výrobky určené na ľudskú výživu, napr. ovsené vločky a pod.; káva, čaj, kakao, cukor, ryža, tapioka, ságo, kávové náhradky; nápoje z kávy, kaka a a čokolády; chlieb, sucháre a sušienky, koláče, jemné pečivo a cukrovinky; zmrzlina; med, sirup z melasy; kvasnice, prášky do pečiva; soľ, horčica; korenie, čierne korenie, ocot, chuťové omáčky; ľad.

(511) 30

(210) 940-93

(111) 175 902

(220) 11.06.1993

(151) 05.10.1995

(180) 11.06.2003

(540)



(730) **KELLOGG COMPANY**, spoločnosť zriadená podľa zákonov štátu Delaware, 235 Porter Street, Battle Creek, Michigan, US;

(510) Jedlo a prísady do jedla obsiahnuté v triede 30; obilniny na raňajky a pripravené a ochutené obilniny, vrátane tých, ktoré sú pripravené z pšenice, raže, jačmeňa, kukurice, ovsu a ryže; chlebové pečivo, chuťovky; múka a obilné výrobky určené pre ľudskú výživu, napr. ovsené vločky a pod.; káva, čaj, kakao, cukor, ryža, tapioka, ságo, kávové náhradky; nápoje z kávy, kaka a a čokolády; chlieb, sucháre a sušienky, koláče, jemné pečivo a cukrovinky; zmrzlina; med, sirup z melasy; kvasnice, prášky do pečiva; soľ, horčica; korenie, čierne korenie, ocot, chuťové omáčky; ľad.

(511) 30

(210) 937-93

(111) 175 903

(220) 11.06.1993

(151) 05.10.1995

(180) 11.06.2003

(540)



(730) **KELLOGG COMPANY**, spoločnosť zriadená podľa zákonov štátu Delaware, 235 Porter Street, Battle Creek, Michigan, US;

(510) Jedlo a prísady do jedla obsiahnuté v triede 30; obilniny na raňajky a pripravené a ochutené obilniny, vrátane tých, ktoré sú pripravené z pšenice, raže, jačmeňa, kukurice, ovsu a ryže; chuťovky; múka a obilné výrobky určené pre ľudskú výživu, napr. ovsené vločky a pod.; káva, čaj, kakao, cukor, ryža, tapioka, ságo, kávové náhradky; nápoje z kávy, kaka a a čokolády; chlieb, sucháre a sušienky, koláče, jemné pečivo a cukrovinky; zmrzlina; med, sirup z melasy; kvasnice, prášky do pečiva; soľ, horčica; korenie, čierne korenie, ocot, chuťové omáčky; ľad.

(511) 30

(210) 938-93

(111) 175 904

(220) 11.06.1993

(151) 05.10.1995

(180) 11.06.2003

(540)



(730) **KELLOGG COMPANY**, spoločnosť zriadená podľa zákonov štátu Delaware, 235 Porter Street, Battle Creek, Michigan, US;

(510) Jedlo a prísady do jedla obsiahnuté v triede 30; obilniny na raňajky a pripravené a ochutené obilniny, vrátane tých, ktoré sú pripravené z pšenice, raže, jačmeňa, kukurice, ovsu a ryže; chuťovky; múka a obilné výrobky určené na ľudskú výživu, napr. ovsené vločky a pod.; káva, čaj, kakao, cukor, ryža, tapioka, ságo, kávové náhradky; nápoje z kávy, kaka a a čokolády; chlieb, sucháre a sušienky, koláče, jemné pečivo a cukrovinky; zmrzlina; med, sirup z melasy; kvasnice, prášky do pečiva; soľ, horčica; korenie, čierne korenie, ocot, chuťové omáčky; ľad.

(511) 30

(210) 939-93

- (111) 175 905
 (220) 14.06.1993
 (151) 05.10.1995
 (180) 14.06.2003
 (540)



- (730) WELCOME FILM and TV, spol. s r.o., Poľná 21, 811 08 Bratislava, SK;
 (510) Realizácia filmov, videoprogramov, reklám, rozhlasových a ostatných auditívnych programov, vydavateľská činnosť v oblasti hudobných žánrov, literatúry, časopisov, fotografie a výtvarného umenia; realizácia a manažment kultúrnych a kultúrno-spoločenských akcií zo všetkých oblastí umenia a kultúry; zastupiteľské, sprostredkovateľské, poradenské, informačné, konzultačné, marketingové a manažérske služby v oblasti umenia a kultúry.
 (511) 35, 41, 42
 (210) 948-93

- (111) 175 906
 (220) 14.06.1993
 (151) 05.10.1995
 (180) 14.06.2003
 (540)



- (730) WELCOME FILM and TV, spol. s r.o., Poľná 21, 811 08 Bratislava, SK;
 (510) Realizácia filmov, videoprogramov, reklám, rozhlasových a ostatných auditívnych programov, vydavateľská činnosť v oblasti hudobných žánrov, literatúry, časopisov, fotografie a výtvarného umenia; realizácia a manažment kultúrnych a kultúrno-spoločenských akcií zo všetkých oblastí umenia a kultúry; zastupiteľské, sprostredkovateľské, poradenské, informačné, konzultačné, marketingové a manažérske služby v oblasti umenia a kultúry.
 (511) 35, 41, 42
 (210) 949-93

- (111) 175 907
 (220) 11.06.1993
 (151) 05.10.1995
 (180) 11.06.2003
 (540) TAXCYTOL

- (730) Bristol - Myers Squibb Company, spoločnosť zriadená podľa zákonov štátu Delaware, 345 Park Avenue, 10154 New York, US;
 (510) Farmaceutické prostriedky, vrátane protirakovinových prípravkov.
 (511) 5
 (210) 943-93

- (111) 175 908
 (220) 24.05.1993
 (151) 05.10.1995
 (180) 24.05.2003
 (540) Di Quattro
 (730) DRESSMASTER BEKLEIDUNGSWERK GmbH & Co. Kommanditgesellschaft, Baumstrasse 22-24, D-4690 Herne, DE;
 (510) Odevy pre dámy, páňov a deti a ich súčasti, športové odevy a ich súčasti, neortopedický šnurovací tovar, pokrývky na hlavu.
 (511) 25
 (210) 792-93

- (111) 175 909
 (220) 10.06.1993
 (151) 05.10.1995
 (180) 10.06.2003
 (540) SUMETTA
 (730) Unilever N.V., Weena 455, 3013 AL Rotterdam, NL;
 (510) Zmäčadlá, prípravky a substancie na použitie v práčovniach; prísady do plávacích kúpeľov; bieliace, čistiace, leštiace a odmasťovacie prípravky; mydlá, brúsne prípravky (nie na zubolekárske účely).
 (511) 3
 (210) 926-93

- (111) 175 910
 (220) 10.06.1993
 (151) 05.10.1995
 (180) 10.06.2003
 (540)



- (730) PERFORMANCE SAILCRAFT EUROPE LIMITED, 6 Riverside, OX16 8TL Banbury, Oxfordshire, GB;
 (510) Plachetnice, jachty a malé člny (nafukovacie záchranné člny), časti a príslušenstvo pre plachetnice, jachty a malé člny (nafukovacie záchranné člny) ako: stožiare, laná, žrde, vratipne, spúšťacie plutvy, kormidlá a hlavy, kryty a obaly pre lode, stožiare, spúšťacie plutvy a kormidlá, prívesy a nosiče pre člny; plachty pre plachetnice, jachty a malé nafukovacie záchranné člny, súčiastky a potreby pre plachty, laná a vaky, obaly plachiet.
 (511) 12, 22
 (210) 925-93

(111) 175 911
(220) 25.05.1994
(151) 05.10.1995
(180) 25.05.2004
(540)



(730) **TECHNOPOL, a.s. Bratislava, Kutlikova 17, 852 50 Bratislava, SK;**
(510) Holiace elektrické strojčeky, nožiarske výrobky.
(511) 8
(210) 1206-94

(111) 175 912
(220) 15.06.1994
(151) 05.10.1995
(180) 15.06.2004

(540) **TECHNOPOL SPEDITION**
(730) **TECHNOPOL, a.s. Bratislava, Kutlikova 17, 852 50 Bratislava, SK;**
(510) Doprava a skladovanie.
(511) 39
(210) 1397-94

(111) 175 913
(220) 15.06.1994
(151) 05.10.1995
(180) 15.06.2004
(540)



(730) **TECHNOPOL, a.s. Bratislava, Kutlikova 17, 852 50 Bratislava, SK;**
(510) Prevádzkovanie cestovnej kancelárie, organizovanie vzdelávania, kurzov a seminárov.
(511) 42
(210) 1396-94

(111) 175 914
(220) 30.04.1993
(151) 05.10.1995
(180) 30.04.2003

(540) **SCHMACKOS**
(730) **MARS, Inc., spoločnosť zriadená podľa zákonov štátu Delaware, McLean, Virginia, US;**
(510) Poľnohospodárske, záhradnícke a lesnícke produkty, najmä obilie a semená a iné materiály na rozmnožovanie, nespracované obilniny, živé zvieratá, krmivá pre zvieratá, vtáctvo a ryby, včítane sušienok a chuťoviek, sépiové kosti (pre vtáctvo chované v klietkach), jedlé kosti a tyčky pre domáce zvieratá, čerstvé ovocie a zelenina, zemiaky a prípravky z týchto produktov upravené ako prísady do potravín.

(511) 31
(210) 609-93

(111) 175 915
(220) 13.05.1993
(151) 05.10.1995
(180) 13.05.2003
(540)



(730) **Pražák Zdeněk - PRANO, Jihlavská 369, 580 01 Havlíčkův Brod, CZ;**
(510) Vítacie prípravky pre kolikové spoje.
(511) 8
(210) 676-93

(111) 175 916
(220) 14.05.1993
(151) 05.10.1995
(180) 14.05.2003



(540) **EKCO**
(730) **EKCO HOUSEWARES, INC., 9234 W. Belmont Avenue, 60131 Franklin Park, Illinois, US;**
(510) Kuchynský riad a prístroje, najmä mixovacie lopatky, vidličky, naberačky, stierky, otvárače na konzervy, lúpače na zeleninu, strúhadlá, jedálne príbory. Panvice na pečenie, najmä plechy na pečivo, panvice na cukrovinky, panvice na pečenie chleba, panvice na pizzu, panvice na koláče, panvice na opekanie.
(511) 8, 21
(210) 679-93

(111) 175 917
(220) 14.05.1993
(151) 05.10.1995
(180) 14.05.2003

(540) **BAKER 'S SECRET**
(730) **EKCO HOUSEWARES, INC., 9234 W. Belmont Avenue, 60131 Franklin Park, Illinois, US;**
(510) Panvice na pečenie, najmä plechy na pečivo, panvice na cukrovinky, panvice na pečenie chleba, panvice na pizzu, panvice na koláče, panvice na opekanie.
(511) 21
(210) 678-93

(111) 175 918
(220) 14.05.1993
(151) 06.10.1995
(180) 14.05.2003
(540)



- (730) **ABEX Praha spol. s r.o.** spoločnosť so zahraničnou majetkovou účasťou, Uralská 10, 160 00 Praha 6, CZ;
- (510) Technologické, strojové a elektrotechnické zariadenia na prevádzkovanie kuchýň a veľkokapacitných kuchýň - kuchynská technika a technika pre gastronómiu, hlavne sporáky, rúry plynové, elektrické a horúcovzdušné, grilovacie zariadenia, mikrovlnné rúry, fritézy, kávovary a zariadenia na prípravu teplých aj studených nápojov, chladiace zariadenia, umývačky riadu a skla, odsávacie a čistiacie zariadenia, veľkokuchynský nábytok, vybavenie kuchynských a stravovacích priestorov, kuchynské roboty a mlynčeky, stroje na mletie, sekanie a lisovanie, potraviny všetkých druhov, hlavne mäso, ryby, hydina, zverina, mäsové výťažky, konzervované, sušené a varené ovocie a zelenina, rôsoly, džemy, ovocné omáčky, vajcia, mlieko a iné mliečne výrobky, jedlé oleje a tuky, káva, čaj, kakao, cukor, ryža, tapioka, ságo, kávové náhrady, múka, cereálne výrobky, chlieb, sucháre a sušienky, cukrovinky, zmrzlina, med, kvasnice, prášok do pečiva, soľ, horčica, ocot, chuťové omáčky, korenie, ľad, čerstvé ovocie a zelenina, živé rastliny a prírodné kvety, hlavne zvieracie krmivá, pivo, minerálne a šumivé vody a iné nealkoholické nápoje, ovocné nápoje a ovocné džúsy, sirupy a iné prípravky na výrobu nápojov, alkoholické nápoje; propagačná a reklamná činnosť, servisná a poradenská činnosť, zabezpečovanie odborných sympózií, seminárov a činnosť vyučovacia a vzdelávacia, zriaďovanie zariadení verejného stravovania a ich prevádzkovanie, zriaďovanie zariadení cestovného ruchu a ich prevádzkovanie, projekčná činnosť, zavádzanie progresívnych technológií, činnosť v oblasti výstavníctva, vrátane konsignačnej a obchodnej činnosti.
- (511) 7, 8, 9, 11, 20, 21, 29, 30, 31, 32, 33, 35, 37, 41, 42
(210) 680-93
-
- (111) 175 919
(220) 30.04.1993
(151) 06.10.1995
(180) 30.04.2003
(540) **AZOR**
(730) **Oro Produkte Marketing GmbH**, Dieselstrasse 10, D-32120 Hiddenhausen, DE;
- (510) Čistiace prostriedky pre domácnosť v pevnej, tekutej, práškovej a pastovitej forme; prostriedky na osvieženie vzduchu v tekutej, sprayovej a pevnej forme; prostriedky na pranie a bielenie; prostriedky na odstránenie tvrdosti vody, soli na škrvy.
- (511) 3
(210) 616-93
-
- (111) 175 920
(220) 09.04.1993
(151) 06.10.1995
(180) 09.04.2003
(540)
- 
- (730) **O.K.B. spol. s r.o.**, Tuľská 23, 974 01 Banská Bystrica, SK;
- (510) Nábytok; podlahové krytiny, dvere a deliace steny, žalúzie všetkých druhov.
- (511) 6, 19, 20, 27
(210) 441-93
-
- (111) 175 921
(220) 30.04.1993
(151) 06.10.1995
(180) 30.04.2003
(540) **Hornit**
(730) **Hornitex Werke Gebr. Künemeyer GmbH a. Co. KG**, Bahnhofstr. 57, 328 05 Horn-Bad Meinberg, DE;
- (510) Stavebné materiály, a to pevné drevovláknité dosky, dosky z umelej hmoty, dosky z vrstvenej hmoty obsahujúcej lignocelulózu a potiahnuté umelými hmotami, plátno potiahnuté umelou hmotou, lepenka potiahnutá umelou hmotou.
- (511) 17, 19
(210) 618-93
-
- (111) 175 922
(220) 04.05.1993
(151) 06.10.1995
(180) 04.05.2003
(540)
- 
- (730) **Maxum spol. s r.o.**, Turčianska 46, 821 09 Bratislava, SK;
- (510) Navrhovanie, realizácia a organizovanie reklamných akcií, reklamná činnosť, propagačná agentúra, organizovanie akcií inštruktážneho charakteru; sprostredkovateľská činnosť v oblasti obchodu, služieb, reklamy, propagácie a public relations.
- (511) 35, 36, 41
(210) 629-93
-
- (111) 175 923
(220) 06.05.1993
(151) 06.10.1995
(180) 06.05.2003
(540) **PUNICA**
(730) **Dittmeyer Rolf H. GmbH**, Sulzbacher Str. 40, 6231 Schwalbach am Taunus, DE;
- (510) Pivo, ľahké piva i ležiaky, minerálne vody, šumivé a iné nealkoholické nápoje, sirupy a iné prípravky na prípravu nápojov, ovocné šťavy a nápoje z ovocných štiav.
- (511) 32
(210) 638-93

- (111) 175 924
 (220) 06.05.1993
 (151) 06.10.1995
 (180) 06.05.2003

(540) **ARISTOC**

- (730) Courtaulds Textiles (Holdings) Limited, PO Box 22, Manchester Road, M28 5WR Walkden, Worsley, Manchester, GB;
 (510) Odevy, bielizeň všetkých druhov, pletený tovar, trikoty, pančuchy, pančuchové nohavičky, ponožky.
 (511) 25
 (210) 640-93

- (111) 175 925
 (220) 06.05.1993
 (151) 06.10.1995
 (180) 06.05.2003
 (540)

Baby Fresh



- (730) Scott Paper Company, spoločnosť zriadená podľa zákonov štátu Pennsylvania, Philadelphia, Pennsylvania, US;
 (510) Mydlá, kozmetické prípravky, sanitárne prípravky, predovšetkým toaletné potreby; sanitárne potreby pre osobnú hygienu; vlhké utierky na sanitárne a kozmetické účely; dezinfekčné prostriedky.
 (511) 3, 5, 16
 (210) 645-93

- (111) 175 926
 (220) 06.05.1993
 (151) 06.10.1995
 (180) 06.05.2003
 (540)



- (730) Scott Paper Company, spoločnosť zriadená podľa zákonov štátu Pennsylvania, Philadelphia, Pennsylvania, US;
 (510) Mydlá, kozmetické prípravky, sanitárne prípravky, predovšetkým toaletné potreby; sanitárne potreby pre osobnú hygienu; vlhké utierky na sanitárne a kozmetické účely; dezinfekčné prostriedky.
 (511) 3, 5, 16
 (210) 644-93

- (111) 175 927
 (220) 06.05.1993
 (151) 06.10.1995
 (180) 06.05.2003

- (540)



- (730) ESPO, družstvo pre sprostredkovanie a predaj, Cukrová 14, 811 08 Bratislava, SK;
 (510) Kozmetické a voňavkárské výrobky a potreby každého druhu a pre každú príležitosť, krémy, spraje, parfúmy, voňavky, toaletné vody, základné látky pre parfúmy; drogistický tovar každého druhu, mydlá všetkých druhov, čistiace, pracie a bieliace prostriedky, vata, obvazy, menštruačné vložky, dezodoranty, zubné pasty; stavebná oceľ, oceľové rúry a rúrky, farebné kovy; rozhlasové prístroje, televízory, audio a video zariadenia, magnetofóny, walkmany, gramofóny, mikrovlnné a elektrické pece, teplovzdušné ohrievače, umývačky riadu, kávovary, chladničky, mrazničky, hudobné skrine, hracie automaty, CD prehrávače, CD disky, kuchynské roboty, žehličky; výpočtová technika, hardware, software, počítače, počítačové periférne zariadenia, tlačiarne, klávesnice, zobrazovacie zariadenia, pamäťové zariadenia, adaptéry, náhradné diely a súčiastky k uvedeným výrobkom; svietidlá každého druhu a pre každú príležitosť, žiarovky, žiarivky, elektrické výbojky, ochranné zariadenia k osvetleniu, kadernícke lampy, stojany svietidiel, ochranné gule, lustre, reflektory, regulátory osvetlenia, svetelné elektrické tlačidlá, olejové lampy, cylindre lúčových lampiónov a osvetľovacie lucerňy; motorové vozidlá osobné i nákladné, autobusy, dodávkové a cisternové vozidlá, pripojné vleky, chladiarenské a polievacie vozy, špeciálne vozidlá, traktory; stavebný materiál z dreva, polospracované rezivo ako dosky, trámy, preglejky, drevený polotovary, cementové rúry, kameninové rúry, dechtová lepenka; drevený nábytok každého druhu a vyhotovenia pre domácnosť i pre prevádzku obchodnej a inej činnosti; výrobky zo skla a porcelánu každého druhu a pre každú príležitosť, toaletné potreby, keľárske výrobky, hrebene; obchodná a sprostredkovateľská činnosť, služby pre dovoz a vývoz, konzultačná a poradenská činnosť, služby pre prevádzku a obchod.
 (511) 3, 5, 6, 9, 11, 12, 19, 20, 21, 35, 36, 42
 (210) 646-93

- (111) 175 928
 (220) 10.05.1993
 (151) 06.10.1995
 (180) 10.05.2003

(540) **GRACE**

- (730) W.R. Grace & Co. - Conn., 1114 Avenue of the Americas, New York, N.Y. 10036, US;
 (510) Chemikálie na priemyslové a vedecké účely, chemikálie určené pre fotografiu, poľnohospodárstvo, záhradníctvo a lesníctvo, chemikálie na úpravu vody, chemické katalyzátory, kremenné výrobky na priemyslové účely, surové syntetické živice a plasty, farmaceutické, veterinárne a zdravotnícke prípravky, dietetické substancie upravené na lekárske účely, potraviny pre dojčatá, náplaste, obvazový materiál, materiály určené na plombovanie zubov, zubolekársky vosk, dezinfekčné prostriedky, prípravky na hubenie živočíšnych škodcov, fungicidy, herbicidy

dy, separátory pre batérie, hlavne pre batérie zložené z kyseliny sírovej a olova, plastické hmoty na baliace a obalové účely, hlavne puzdrá, vrecká, blany, penové výrobky, tesnenia a tmely pre kontajner, stavebný materiál (nekovový) a konštrukčné výrobky, cement a cementové zmesi, prísady do cementu, vodotesné materiály pre budovy, kakao, kakaové maslo, čokoláda, čokoládové výrobky, cukrovinky a iné sladkosti. Úprava vody, vrátane ochrany proti korózii vodných systémov, diaľkové ovládanie vodných systémov, vrátane bojlerových systémov a chemických procesov, zdravotné služby, hlavne respiračná starostlivosť a ošetrovanie dialýzou.

(511) 1, 5, 9, 16, 17, 19, 30, 40, 42
(210) 656-93

(111) 175 929
(220) 07.05.1993
(151) 06.10.1995
(180) 07.05.2003


(540) **LOUIS D'OR**
(730) **BARTON & GUESTRIER S.A.**, 53, rue du Dehez, 33290 Blanquefort, FR;
(510) Víno, liehoviny, likéry.
(511) 33
(210) 650-93

(111) 175 930
(220) 26.04.1995
(151) 09.10.1995
(180) 26.04.2005
(540)

 **PPA CONTROLL a.s.**

(730) **PPA CONTROLL a.s.**, Polianky 5, 840 02 Bratislava, SK;
(510) Elektrické prístroje a nástroje na riadenie výrobných procesov, ich inštalácia a opravy; rozvádzače nízkeho napätia; inštalácia a opravy elektrických strojov; montáž, oprava a údržba vyhradených elektrických zariadení, elektronických zariadení, meracej a regulačnej techniky a bleskozvodov bez obmedzenia napätia; projektová činnosť v elektrotechnike; inžinierska činnosť; sprostredkovanie obchodu.
(511) 9, 36, 37, 42
(210) 1125-95

(111) 175 931
(220) 25.04.1995
(151) 10.10.1995
(180) 25.04.2005
(540)



(730) **AGROFINAL, spol. s r.o.**, Františka Lipku 2166, 920 01 Hlohovec, SK;

(510) Poľnohospodárske stroje, vrátane motorov; sejačky, ručné náradia a nástroje; opravy poľnohospodárskych strojov, ručného náradia a nástrojov.

(511) 7, 8, 37
(210) 1101-95

(111) 175 932
(220) 18.06.1992
(310) M 71 253/28 Wz
(320) 23.12.1991
(330) DE
(151) 10.10.1995
(180) 18.06.2002
(540)

SELECTIVE CONTROL SYSTEM

(730) **Marker Deutschland GmbH**, Olympiastrasse 2, 8116 Eschenlohe, DE;
(510) Lyžiarske viazanie.
(511) 28
(210) 69403-92

(111) 175 933
(220) 18.06.1992
(151) 10.10.1995
(180) 18.06.2002
(540)



(730) **SLOVAK INTERNATIONAL TABAK, a.s.** Bratislava S.I.T., Miletičova 21, 824 53 Bratislava, SK;
(510) Cigarety.
(511) 34
(210) 69385-92

(111) 175 934
(220) 11.06.1992
(151) 10.10.1995
(180) 11.06.2002

(540) **VIZA**
(730) **Roudnické strojírný a slévárny a.s.**, Kratochvílova 1107, 413 22 Roudnice nad Labem, CZ;
(510) Nákladné a účelové automobily, ich diely a príslušenstvo.
(511) 12
(210) 69220-92

(111) 175 935
(220) 15.04.1993
(151) 10.10.1995
(180) 15.04.2003
(540)



(730) **CPC INTERNATIONAL INC.**, International Plaza, 07632 Englewood Cliffs, New Jersey, US;
(510) Majonézy, šalátové nálevy a polevy, sendvičové nátierky, tatarské omáčky, kečupy.
(511) 29
(591) farebná
(210) 462-93

(111) 175 936
(220) 15.04.1993
(151) 10.10.1995
(180) 15.04.2003
(540)



(730) **CPC INTERNATIONAL INC.**, International Plaza, 07632 Englewood Cliffs, New Jersey, US;
(510) Majonézy, šalátové nálevy a polevy, sendvičové nátierky, tatarské omáčky, kečupy.
(511) 29
(591) farebná
(210) 463-93

(111) 175 937
(220) 11.05.1993
(151) 10.10.1995
(180) 11.05.2003

(540) **PODTATRANSKÉ NOVINY**
(730) **MARMOTA PRESS Vydavateľské družstvo**, Popradské nábřežie 16, 058 01 Poprad, SK;
(510) Vydávanie periodických publikácií, neperiodických publikácií, pohľadníc a propagačných materiálov; sprostredkovateľské služby v oblasti inzercie a reklamy; vydavateľské služby pre iné redakcie; zabezpečovanie výroby a distribúcie suvenírov; periodické a neperiodické publikácie, propagačné predmety a knihy.
(511) 16, 20, 35, 41, 42
(210) 657-93

(111) 175 938
(220) 11.05.1993
(151) 10.10.1995
(180) 11.02.2003
(540)



(730) **KOMERO spol. s r.o.**, Fügnerovo nám. 3, 120 00 Praha 2, CZ;
(510) Obchod s cennými papiermi.
(511) 36
(210) 658-93

(111) 175 939
(220) 11.05.1993
(151) 10.10.1995
(180) 11.05.2003
(540)



(730) **DURA - LINE CORPORATION**, spoločnosť zriadená podľa zákonov štátu Delaware, South 23rd Street, Middlesboro, Kentucky 40965, US;
(510) Polotovary z plastických hmôt; rúrky, potrubia a hadice z plastických hmôt; ich súčasti a príslušenstvo, vrátane príslušenstva na ich inštaláciu; inžinierske služby pri konštrukcii a inštalácii rúrok a potrubných systémov.
(511) 17, 42
(210) 659-93

(111) 175 940
(220) 12.05.1993
(151) 10.10.1995
(180) 12.05.2003
(540)



(730) **KEMOSTIK továrna lepidl in kemičnĳh izdelkov**, p.o., Molkova pot 10, 61241 Kamnik, SI;
(510) Spojivá na priemyslové a konštrukčné účely, lepidlá na lepenie a oprava predmetov, lepidlá na stenové krytiny, lepidlá na papier, lepidlá na kancelárske a domáce účely.
(511) 1, 16
(591) farebná
(210) 664-93

- (111) **175 941**
 (220) 12.05.1993
 (151) 11.10.1995
 (180) 12.05.2003
 (540) **VE-TEX**
 (730) **VE-TEX, spol. s r.o.**, Seberiniho 1, 821 03 Bratislava, SK;
 (510) Prostriedky proti vnikaniu slnečného žiarenia, najmä rolety a žalúzie horizontálne, vertikálne, lamelové i inej konštrukcie, vonkajšie a vnútorné, kovové, textilné, papierové i z iných materiálov; rozhlasové prístroje, televízory, audio a video zariadenia, magnetofóny, walkmany, gramofóny, mikrovlnné a elektrické pece, teplovzdušné ohrievače, umývačky riadu, chladničky, mrazničky, počítače, hardware, software, periférne zariadenia k počítačom, náhradné diely a súčiastky k uvedeným výrobkom; odevy každého druhu a na každú príležitosť, najmä obleky, saká, plášte, kabáty, zimníky, uniformy, livreje, nohavice, pančuchové nohavice, pančuchy, ponožky, bielizeň, spodná bielizeň; bytový textil každého druhu, najmä poťahové tkaniny, dekoračné látky, obrusy, prikrývky, povlaky na posteľ, posteľná a stolová bielizeň, záclony; koberce každého druhu a vyhotovenia, podlahové krytiny z plastických látok; šnúry a pásy k roletám a žalúziám; dojčenská a detská výživa; služby sprostredkovateľské.
 (511) 5, 6, 9, 11, 16, 20, 24, 25, 26, 27, 36
 (210) 668-93

- (111) **175 942**
 (220) 12.05.1993
 (151) 11.10.1995
 (180) 12.05.2003
 (540)



- (730) **VE-TEX, spol. s r.o.**, Seberiniho 1, 821 03 Bratislava, SK;
 (510) Prostriedky proti vnikaniu slnečného žiarenia, najmä rolety a žalúzie horizontálne a vertikálne, vonkajšie i vnútorné, kovové, textilné, papierové i z iných materiálov, lamelové i iného vyhotovenia; rozhlasové prístroje, televízory, audio a video zariadenia, magnetofóny, walkmany, gramofóny, mikrovlnné a elektrické pece, teplovzdušné ohrievače, umývačky riadu, chladničky, mrazničky, počítače, hardware, software, periférne zariadenia k počítačom, náhradné diely a súčiastky k uvedeným výrobkom; odevy každého druhu a na každú príležitosť, najmä obleky, saká, plášte, kabáty, zimníky, uniformy, livreje, nohavice, pančuchové nohavice, pančuchy, ponožky, bielizeň, spodná bielizeň; bytový textil každého druhu, najmä poťahové tkaniny, dekoračné látky, obrusy, prikrývky, povlaky na posteľ, posteľná a stolová bielizeň, záclony; koberce každého druhu a vyhotovenia, krytiny podlahové z plastických látok; šnúry a pásy k roletám a žalú-

- ziám; dojčenská a detská výživa; služby sprostredkovateľské.
 (511) 5, 6, 9, 11, 16, 20, 24, 25, 26, 27, 36
 (210) 667-93

- (111) **175 943**
 (220) 12.05.1993
 (151) 11.10.1995
 (180) 12.05.2003
 (540) **UNITAX**
 (730) **UNITAX, spol. s r.o.**, Ovsíšťské nám. 1, 852 24 Bratislava, SK;
 (510) Kozmetické a voňavkárské výrobky, najmä spraje, parfémy, voňavky, toaletné vody, kozmetické prípravky na opaľovanie; drogistický tovar, najmä mydlá, krémy, kúpeľové soli, farby na vlasy, vlasové prípravky, depilačné tyčinky, umelé obočie, prostriedky na trvalú onduláciu vlasov, laky na nechty, umelé nechty, pracie prášky, bieliace prípravky, zubné pasty, prípravky proti statickej elektrine, krémy na obuv, vosky na parkety, čiastiacie prípravky, papier a výrobky z papiera, písacie potreby, kancelárske potreby každého druhu s výnimkou kancelárskeho nábytku, učebné a školské potreby, hračky, hry, hračky každého druhu a vyhotovenia, telocvičné a športové náradie; mäso, mäsové výrobky a výt'ažky, ryby, hydina, zverina, konzervované potraviny, sušená, varená a konzervovaná zelenina a ovocie; potraviny, najmä múka, cukor, ryža, obilné výrobky, ovsené vločky, káva, čaj, kakao, chlieb, pečivo, sucháre, cukriky, zmrzlina, med, sirup, prášky do pečiva, kvasnice, soľ, ocot, koreníe, horčice; čerstvá zelenina a ovocie, živé rastliny a kvetiny, ryby a hydina určené na chov; nealkoholické nápoje každého druhu, minerálne vody, ovocné šťavy, prípravky na prípravu nápojov, nápoje z ovocných štiav, pivo každého druhu; tabakové a fajčiarske výrobky a potreby, zápalky; služby reštauračné, kaviarenské a pohostinské; služby v doprave, sťahovacie a tranzitné služby, automobilová doprava, preprava a dodávanie tovarov, nakladanie a vykladanie tovarov, taxislužba, dispečerská služba pri doprave osôb a tovaru cez rádiovú sieť; služby sprostredkovateľské.
 (511) 3, 16, 28, 29, 30, 31, 32, 34, 36, 39, 42
 (210) 670-93

- (111) **175 944**
 (220) 12.05.1993
 (151) 11.10.1995
 (180) 12.05.2003
 (540)



- (730) **UNITAX, spol. s r.o.**, Ovsíšťské nám. 1, 852 24 Bratislava, SK;

(510) Kozmetické a voňavkárské výrobky, spraye, parfúmy, voňavky, toaletné vody, kozmetické prípravky na opaľovanie, drogistický tovar, najmä mydlá, krémy, kúpeľové soli, farby na vlasy, vlasové prípravky, depilačné tyčinky, umelé obočie, prostriedky na trvalú onduláciu vlasov, laky na nechty, umelé nechty, pracie prášky, bieliace prípravky, zubné pasty, prípravky proti statickej elektrine, krémy na obuv, vosky na parkety, čistiace prípravky, papier a výrobky z papiera, písacie potreby, kancelárske potreby každého druhu s výnimkou kancelárskeho nábytku, učebné a školské potreby, hracie karty, hry, hračky každého druhu a vyhotovenia, telocvičné a športové náradie; mäso, mäsové výrobky, mäsové výtazky, ryby, hydina, zverina, konzervované potraviny, sušená, varená a konzervovaná zelenina a ovocie; potraviny, najmä múka, cukor, ryža, obilné výrobky, ovsené vločky, káva, čaj, kakao, chlieb, pečivo, sucháre, soľ, cukriky, zmrzlina, med, sirup, prášky do pečiva, kvasnice, ocot, korenie, horčice; čerstvá zelenina a ovocie, živé rastliny a kvetiny, ryby a hydina určená na chov; nealkoholické nápoje každého druhu, minerálne vody, ovocné šťavy, prípravky na prípravu nápojov, nápoje z ovocných štiav, pivo každého druhu; tabakové a fajčiarske výrobky a potreby, zápalky; služby reštauračné a kaviarské a pohostinské; služby v doprave, služby sťahovacie a tranzitné, automobilová doprava, preprava a dodávanie tovarov, nakladanie a vykladanie tovarov, taxislužba, dispečerská služba pri doprave osôb a tovaru cez rádiovú sieť; služby sprostredkovateľské.

(511) 3, 16, 28, 29, 30, 31, 32, 34, 36, 39, 42
(210) 669-93

(111) 175 945
(220) 30.04.1993
(151) 11.10.1995
(180) 30.04.2003
(540) **LINEA SPRINT**

(730) **BORLA INTER - SYSTEMS KFT**, VII. Károly Korút 11, 1075 Budapest, HU;

(510) Pracie a bieliace prípravky, čistiace prípravky, mydlá, leštiace prípravky, odmasťovacie prípravky, kozmetické výrobky, voňavky, vrátane éterických olejov, vodičky na vlasy, zubné pasty a prášky. Topánky, črievice, papuče. Inzerčná a reklamná činnosť, poskytovanie pomoci pri výkone hospodárskej činnosti.

(511) 3, 25, 35
(210) 606-93

(111) 175 946
(220) 30.04.1993
(151) 11.10.1995
(180) 30.04.2003
(540) **BLOCK**

(730) **BORLA INTER - SYSTEMS KFT**, VII. Károly Korút 11, 1075 Budapest, HU;

(510) Odevy, bielizeň, topánky, črievice, papuče. Inzerčná a reklamná činnosť, poskytovanie pomoci pri výkone hospodárskej činnosti.

(511) 25, 35
(210) 605-93

(111) 175 947
(220) 30.04.1993
(151) 11.10.1995
(180) 30.04.2003

(540) **SI - SI**

(730) **BORLA INTER - SYSTEMS KFT**, VII. Károly Korút 11, 1075 Budapest, HU;

(510) Pracie a bieliace prípravky, čistiace prípravky, mydlá, leštiace prípravky, odmasťovacie prípravky, kozmetické výrobky, voňavky, vrátane éterických olejov, vodičky na vlasy, zubné pasty a prášky. Odevy, bielizeň, topánky, črievice, papuče. Inzerčná a reklamná činnosť, poskytovanie pomoci pri výkone hospodárskej činnosti.

(511) 3, 25, 35
(210) 607-93

(111) 175 948
(220) 20.10.1992
(151) 11.10.1995
(180) 20.10.2002

(540) **EUROSTRIP**

(730) **AB VÄRNAMO GUMMIFABRIK**, S-331 29 Värnamo, SE;

(510) Tesniace pásy.
(511) 17
(210) 72437-92

(111) 175 949
(220) 01.10.1992
(151) 11.10.1995
(180) 01.10.2002

(540) **HOMESTEAD**

(730) **CEBAG B.V.**, 3, Hessenweg, Zwolle, NL;

(510) Jedlé oleje a tuky.
(511) 29
(210) 72046-92

(111) 175 950
(220) 17.09.1992
(151) 11.10.1995
(180) 17.09.2002
(540)

zat control systems

(730) **ZAT, a.s.**, 261 80 Příbram VI, č.p. 541, CZ;

(510) Výrobky a zariadenia spotrebnej elektroniky; el. stroje, prístroje a snímače, vrátane prístrojov pre domácnosť; rozvádzače nízkeho napätia; montáž a opravy meracej a regulačnej techniky, vrátane snímačov a akčných členov; montáž a opravy výrobkov a zariadení spotrebnej elektroniky; inštalácia a opravy elektrických strojov, prístrojov a snímačov, vrátane prístrojov pre domácnosť, montáž, oprava, údržba vyradených elektrických zariadení; revízia elektrických zariadení, montáž a opravy telekomunikačných zariadení; zriaďovanie poplašných zariadení; automatizované spracovanie dát; poskytovanie software; školenie programátorov, projektantov a

obsluhy riadiacich systémov, projektová činnosť v investičnej výstavbe; projektovanie elektrických zariadení.

(511) 7, 8, 9, 10, 11, 35, 37, 38, 41, 42
(210) 71729-92

(111) 175 951
(220) 15.09.1992
(151) 11.10.1995
(180) 15.09.2002
(540)



(730) VOD-EKO a.s., Zlatovská 2193/33, 911 38 Trenčín, SK;
(510) Vykonávanie inžinierskych stavieb, dopravných stavieb, priemyselných stavieb, bytových a občianskych stavieb, agentúra dovozná a vývozná.
(511) 35, 37
(210) 71691-92

(111) 175 952
(220) 11.09.1992
(151) 11.10.1995
(180) 11.09.2002
(540) TBSE

(730) Burza cenných papierov v Bratislave, ú.s., Hlavné námestie 8, 814 99 Bratislava, SK;
(510) Organizovanie trhu (kúpy a predaja) cenných papierov formou burzy; bezhotovostný zúčtovací styk a depozitná služba v súvislosti s činnosťou burzy; a-uditorská činnosť u emitentov cenných papierov majúcich zámer uviesť ich na burzu a zverejňovanie relevantných údajov poskytujúcich účastníkom trhu cenných papierov potrebné informácie; školenie a atestácia pracovníkov priamo alebo nepriamo účastných na trhu cenných papierov a v peňažnej sfére všeobecne; všetky obchodné, investičné a prevádzkové operácie potrebné na zabezpečenie predmetu podnikania; zriaďovať podniky v každej novej právnej forme, ktoré sa javia potrebné na dosiahnutie cieľov spoločnosti; zriaďovať pobočky, získavať podniky a zúčastňovať sa na podnikoch v každej novej právnej forme.
(511) 35, 36, 41
(210) 71655-92

(111) 175 953
(220) 14.09.1995
(151) 11.10.1995
(180) 14.09.2005
(540)



(730) F.F.PRESS spol. s r.o., Cintorínska 21, 811 08 Bratislava, SK;

(510) Periodické a neperiodické tlačoviny, listový papier, propagačné materiály, vydavateľská činnosť.
(511) 16, 35, 41
(210) 71548-92

(111) 175 954
(220) 01.09.1992
(151) 11.10.1995
(180) 01.09.2002
(540)



(730) Poľnohospodárske družstvo podielnikov "Bezovec", 916 36 Stará Lehota, SK;
(510) Izolačné fólie, mliečne výrobky ako syry, maslá a pod., výroba krmív a komponentov.
(511) 17, 29, 31
(210) 71489-92

(111) 175 955
(220) 31.08.1992
(151) 11.10.1995
(180) 31.08.2002
(540)



(730) American Cyanamid Company, spoločnosť zriadená podľa zákonov štátu Maine, One Cyanamid Plaza, Wayne, New Jersey 07470, US;
(510) Prístroje a nástroje chirurgické, lekárske, zubolekárske a zverolekárske, vrátane špeciálneho nábytku pre tieto odbory a vrátane prístrojov a zdravotníckych pomôcok, napríklad sutúry, pomôcok na antiseptické umývanie operačného personálu a podobne.
(511) 10
(210) 71473-92

(111) 175 956
(220) 28.08.1992
(151) 11.10.1995
(180) 28.08.2002
(540) CLARINASE
(730) SCHIERING CORPORATION, spoločnosť zriadená podľa zákonov štátu New Jersey, Kenilworth, New Jersey, US;

(510) Farmaceutické prípravky.
(511) 5
(210) 71218-92

(111) 175 957
(220) 27.08.1992
(151) 11.10.1995
(180) 27.08.2002

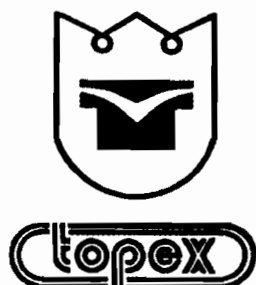
(540) **ZLATÁ KNIHA POHOSTINSTVÍ**

(730) **Kličová Eva**, Na Hraničkách 21, 682 01 Vyškov, CZ;

(510) Propagačné práce, propagačné materiály, letáky, prospekty, tlačivá; rozširovanie propagačných materiálov; propagačné publikácie; propagačné tlačoviny; propagačná dokumentácia - usporiadanie.

(511) 16,35
(210) 71149-92

(111) 175 958
(220) 13.08.1992
(151) 11.10.1995
(180) 13.08.2002
(540)



(730) **TOPEX, a.s.**, Čemernianska 547, 093 03 Vranov nad Topľou, SK;

(510) Vrchné ošatenie, pletená bielizeň, pletené šaty, pletená posteľná bielizeň.

(511) 24, 25
(210) 70866-92

(111) 175 959
(220) 30.07.1992
(151) 11.10.1995
(180) 30.07.2002

(540) **GLOBETROTTER**

(730) **DETHLEFFS GmbH**, Rangenbergweg, 7972 Isny, DE;

(510) Obytné vozy, mobilné obytné vozidlá, obytné privesy.

(511) 12
(210) 70603-92

(111) 175 960
(220) 31.12.1992
(151) 20.10.1995
(180) 31.12.2002

(540)

NATALI
Ing. Georges MAHFOLD



EXPORT - IMPORT
Zvolen
SLOVAKIA

(730) **Mahfoud Georges Ing. - NATALI Export - Import**, Mateja Bellu 2437/121, 960 01 Zvolen, SK;

(510) Potraviny pre deti, batolaťatá a chorých, medicínálne čaje; mäso, ryby, hydina, mäkkýše, kôrovce, zverina; mäsové výtlačky, konzervované, sušené a varené ovocie a zelenina; rósoly, zaváraniny, vajcia, mlieko, mliečne výrobky každého druhu, vrátane mliečnych nápojov; jedlé oleje a tuky, potraviny v konzervách; káva, čaj, kakao, cukor, ryža, tapioka, kávové náhradky, múka a obilné prípravky, chlieb, sušienky, sucháre, koláče, jemné pečivo a cukrovinky, zmrzlina, med. sirup, kvasnice, prášky do pečiva, soľ, horčica, korenie; ocot, chuťové omáčky, čerstvé ovocie a zelenina; textilné výrobky zatriedené v triede 24 a 25; odevy, nealkoholické nápoje; osobná a nákladná doprava.

(511) 5, 24, 25, 29, 30, 31, 32, 39
(591) farebná
(210) 74393-92

(111) 175 961
(220) 31.12.1992
(151) 20.10.1995
(180) 31.12.2002

(540) **NATALI**

(730) **Mahfoud Georges Ing. - NATALI Export - Import**, Mateja Bellu 2437/121, 960 01 Zvolen, SK;

(510) Potraviny pre deti, batolaťatá a chorých, medicínálne čaje; mäso, ryby, hydina, mäkkýše, kôrovce, zverina; mäsové výtlačky, konzervované, sušené a varené ovocie a zelenina; rósoly, zaváraniny, vajcia, mlieko, mliečne výrobky každého druhu, vrátane mliečnych nápojov; jedlé oleje a tuky, potraviny v konzervách; káva, čaj, kakao, cukor, ryža, tapioka, kávové náhradky, múka a obilné prípravky, chlieb, sušienky, sucháre, koláče, jemné pečivo a cukrovinky, zmrzlina, med. sirup, kvasnice, prášky do pečiva, soľ, horčica, korenie; ocot, chuťové omáčky, čerstvé ovocie a zelenina; textilné výrobky zatriedené v triede 24 a 25; odevy, nealkoholické nápoje; osobná a nákladná doprava.

(511) 5, 24, 25, 29, 30, 31, 32, 39
(210) 74394-92

(111) 175 962
(220) 22.01.1993
(151) 18.10.1995
(180) 22.01.2003

(540)

Reader's Digest

(730) **The Reader's Digest Association, Inc.** spoločnosť zriadená podľa zákonov štátu Delaware, Reader's Digest Road, Pleasantville, New York 10570-7000, US;

(510) Prístroje a zariadenia na záznam, prenos a reprodukciu zvuku a obrazov, platne, pásky, kazety a iné média na záznam alebo reprodukciu zvuku alebo obrazov, prístroje a nástroje na účely vzdelávacie a učebné, prostriedky a zariadenia všetkých druhov zahrnuté v triede 9 na rozširovanie správ a informácií všetkých druhov, papier, lepenka, výrobky z papiera a kartonážne výrobky, tlačoviny, noviny, periodiká, knihy, tovar knižársky, tovar papierenický, potreby pre umelcov, štetce, písacie stroje a kancelárske potreby s výnimkou nábytku, učebné a školské potreby a pomôcky, hracie karty, tlačiarenské písmená, štočky, stereotypy.

(511) 9, 16
(210) 34-93

(111) 175 963
(220) 26.03.1992
(151) 18.10.1995
(180) 26.03.2002
(540)

MALLINCKRODT MEDICAL

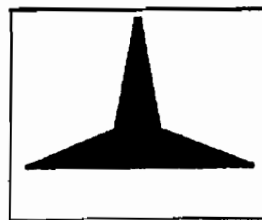
(730) **MALLINCKRODT, INC.**, spoločnosť podľa zákonov štátu Delaware, St. Louis, Missouri, US;

(510) Diagnostické prípravky in vitro, zahrnuté do triedy 1, na lekárske, analytické a laboratórne účely, chemické prípravky na farmaceutické účely, farmaceutické prípravky a substancie, diagnostické kontrastné prístroje, diagnostické prípravky a substancie na lekárske použitie in vivo, chirurgické a lekárske prístroje a nástroje, katétre, tracheálne kanyly, lekárske generátory, analyzátory krvných plynov, intravaskulárne prístroje a časti uvedeného tovaru, konzultácie, služby pre prieskum a vývoj vzťahujúci sa na nukleárne lekárske a farmaceutické výrobky.

(511) 1, 5, 10, 42
(210) 67550-92

(111) 175 964
(220) 18.12.1992
(151) 18.10.1995
(180) 18.12.2002

(540)



(730) **Thorn Emi plc**, spoločnosť organizovaná a existujúca podľa britských zákonov HORN EMI plc, 4 Tenterden Street, London, GB;

(510) Inštalácie, údržba a opravy elektrických zariadení, poplašné požiarne zariadenia, osvetľovacie prístroje a vybavenie, rozkresľovanie, plánovanie a prenajímanie elektrických prístrojov a vybavenie.

(511) 11,37,42
(210) 74005-92

(111) 175 965
(220) 18.12.1992
(151) 18.10.1995
(180) 18.12.2002

(540) **THORN**

(730) **Thorn Emi plc**, spoločnosť organizovaná a existujúca podľa britských zákonov HORN EMI plc, 4 Tenterden Street, London, GB;

(510) Inštalácie, údržba a opravy elektrických zariadení, poplašné požiarne zariadenia, osvetľovacie prístroje a vybavenie, rozkresľovanie, plánovanie a prenajímanie elektrických prístrojov a vybavenie.

(511) 11,37,42
(210) 74006-92

(111) 175 966
(220) 16.09.1992
(151) 18.10.1995
(180) 16.09.2002

(540) **DRINKVIT**

(730) **PAGO Fruchtsäfte GmbH**, Schrödingerstrasse 61, 9020 Klagenfurt, AT;

(510) Pivo, minerálne vody a vody s obsahom kyseliny uhličitej; iné nealkoholické nápoje; sirupy a iné prísady na prípravu nápojov.

(511) 32
(210) 71727-92

(111) 175 967
(220) 12.10.1992
(151) 18.10.1995
(180) 12.10.2002
(540)



- (730) **Agromercata, spol. s r.o.**, tľ. kpt. Jaroše 6, 674 01 Třebíč, CZ;
 (510) Agrochemikálie (pesticídy, herbicídy), priemyselne hnojivá, státkový hnoj, poľnohospodárske, záhradnícke a lesnícke výrobky, živé zvieratá, čerstvé ovocie a zelenina, osivá, rastliny, krmivo pre zvieratá, slad, kľmne zmesi, obilniny, násadové vajcia, surové drevo, poľnohospodárske stroje a náradie, mäso, hydina, konzervované ovocie a zelenina, polspracované drevo, stavebné bunky, sprostredkovateľská, obstarávateľská a poradenská činnosť, technológie v oblasti poľnohospodárstva.
 (511) 1, 7, 8, 19, 29, 31, 36, 42
 (210) 72256-92

- (111) **175 968**
 (220) 02.06.1993
 (151) 18.10.1995
 (180) 02.06.2003
 (540) **THE ORIGINAL JIM BEAM BOURBON ROADHOUSE**
 (730) **JIM BEAM BRANDS CO.**, spol. zriadená a exist. podľa zákonov štátu Delaware, 510 Lake Cook Road, Deerfield, Illinois, US;
 (510) Služby súvisiace s predajom alkoholických nápojov v reštauráciách a pohostinstvách.
 (511) 42
 (210) 852-93

- (111) **175 969**
 (220) 08.06.1993
 (151) 18.10.1995
 (180) 08.06.2003
 (540) **KGRO**
 (730) **Kmart Corporation**, 3100 West Big Beaver Road, Troy, Michigan, US;
 (510) Umelé priemyselné hnojivá; výživa na trávniky, zeleninu a rastliny; insekticídy a pesticídy; ručné pracovné nástroje; záhradné hadice a ich príslušenstvo.
 (511) 1, 5, 8, 17
 (210) 894-93

- (111) **175 970**
 (220) 05.10.1990
 (151) 19.10.1995
 (180) 05.10.2000
 (540)



- (730) **NUR TOURISTIC GMBH**, Zimmersmühlenweg 55, 61440 Oberursel /Ts., DE;
 (510) Usporiadavanie a sprostredkovanie ciest všetkého druhu, usporiadavanie a sprostredkovanie liečebného pobytu, sprostredkovanie kúpeľnej liečby, sprostredkovanie dopravných výkonov, doprava osôb a tovarov pozemnými, vodnými a leteckými dopravnými prostriedkami, sprostredkovanie cestov-

ných listkov, usporiadavanie a sprostredkovanie turistických okružných jász osobnými automobilmi, autobusmi, železnicou a loďami, prehliadky miest a iných pamätihodností, výlety, cyklistické a iné výletné túry, prenájom pozemných, vodných a leteckých dopravných prostriedkov, taktiež aj sprostredkovanie ich prenájmu, cestovné poradenstvo a sprievodcovstvo, služby nosičov batožiny, sprostredkovanie návštev divadiel a koncertov, taktiež aj návštev športových podujatí, vrátane obstarávania vstupeniek, školenie a sprostredkovanie školenia, výchova a sprostredkovanie výchovy, športovej výučby, jazyková výučba a sprostredkovanie filmových predstavení, hudobné predstavenia a sprostredkovanie hudobných predstavení, usporiadanie športových súťaží a ich sprostredkovanie; uverejňovanie a vydávanie tlačovín všetkého druhu, najmä kníh, novín, časopisov a prospektov; sprostredkovanie poistenia; ubytovanie a stravovanie hostí a jeho sprostredkovanie, rezervácie hotelov a izieb a ich sprostredkovanie, prenájom a nájom prázdninových bytov a apartmánov, taktiež aj ich sprostredkovanie, rezervácia miesteniek pre cestujúcich autobusov, železníc a lodí a ich sprostredkovanie, prevádzkovanie športovísk najmä tenisových hál a ihrísk, hál a ihrísk na squash, hál a ihrísk na stolný tenis, hál a ihrísk na bedminton, hál a dráh na jazdecký šport, golfových zariadení a ihrísk, ľahkoatletických areálov, telocviční, fitnesscentier, bežeckých ciest, boxerských športových zariadení, šermiarní, dráh pre kolieskové korčule, kolkové dráhy, dráhy pre bowling, boccia dráh, strelecké stanovištia pre strelné a nestrelné zbrane, strelecké zariadenia pre strelbu na hlinené holuby, horolezecké steny, dráhy pre vodný slalom, letiská pre motorové športové lietadlá, vetrone a rogalá, zimné štadióny, lyžiarske mostiky, lyžiarských bežeckých dráh, bobových a sánkarských dráh, ihriská pre loptové športy (futbal, vybíjanú, hádzanú, volejbal, basketbal, rugby, hokej); prevádzkovanie rekreačných a zábavných zariadení, najmä hracích plôch, grilovacích miest, autodráh, miestností pre domáccich majstrov, haly s hracími automatmi, výstavná pre zvieratá, akváriá, delfináriá, plaveckých bazénov a iných kúpeľov, sauny, soláriá, zariadenia pre záhradný šach, minigolf a šport na trampolínach, usporiadanie voľného času pre turistov, najmä výučby varenia v cvičných kuchyniach a uskutočňovanie skupinovej výučby divadelného herectva, amatérskych prác, tancov, gymnastiky, remeselníckej a umeleckej tvorby; prevádzkovanie diskoték, najmä hudobných programov pri podávaní nápojov, sprostredkovanie využitia horeuvedených športových a rekreačných zariadení, cvičných kuchýň a diskoték.

- (511) 35, 36, 39, 41, 42
 (210) 58833-90

- (111) 175 971
 (220) 31.10.1991
 (151) 19.10.1995
 (180) 31.10.2001
 (540) **PROGRAF**
 (730) **FUJISAWA PHARMACEUTICAL CO. LTD.**,
 Osaka, JP;
 (510) Farmaceutické prípravky a látky.
 (511) 5
 (210) 64457-91

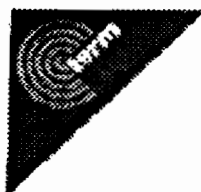
- (111) 175 972
 (220) 04.07.1991
 (151) 19.10.1995
 (180) 04.07.2001
 (540) **TECOMAT**
 (730) **Teco a.s.**, Havlíčkova 260, 280 58 Kolín IV., CZ;
 (510) Programovateľné automaty.
 (511) 9
 (210) 62536-91

- (111) 175 973
 (220) 06.05.1992
 (151) 19.10.1995
 (180) 06.05.2002
 (540)



- (730) **COUNTRY RADIO s.r.o.**, Zenklova 34, 180 00
 Praha 8, CZ;
 (510) Rozhlasové vysielanie rozhlasovej stanice COUN-
 TRY RADIO; vydavateľská a nakladateľská čin-
 nosť, vydávanie kníh, časopisov a ďalších publi-
 kácií s tematikou country, CD, LP, MC zvukové
 nosiče s nahrávkami s country tematikou, tlačoviny
 vydané v rámci nakladateľskej činnosti. Agentúrna
 činnosť - využitie ochrannej známky pri organizo-
 vaní koncertov, festivalov, výstav a ďalších akcií s
 tematikou country.
 (511) 35, 38, 41
 (210) 68382-92

- (111) 175 974
 (220) 18.11.1992
 (151) 19.10.1995
 (180) 18.11.2002
 (540)



- (730) **C-TERM spol. s r.o.**, Lenardova 6, 852 39 Brati-
 slava, SK;
 (510) Vykurovacie zariadenia, rozvodné, meracie, regu-
 lačné zariadenia pre vodu, paru, plyn a elektrinu,

kotle a tlakové nádrže, programy pre počítače, te-
 pelné a zvukové izolácie, poskytovanie pomoci pri
 prevádzkovaní a riadení podnikov, ekonomické a
 účtové poradenstvo, servisné, opravárenské a re-
 konštrukčné služby, služby súvisiace s rozvodom a
 dodávkou tepla, vody a pary, inžinierske služby,
 projektová a posudková činnosť, služby týkajúce sa
 kontroly, revízií a skúšok plynových zariadení, me-
 racej a regulačnej techniky, rozvodných, tepelných a
 elektrických a elektronických zariadení a prístrojov,
 vrátane prevádzkových kotlov a tlakových nádrží,
 dodávateľská, sprostredkovateľská a leasingová
 činnosť, odhad nehnuteľností.

- (511) 9, 11, 17, 35, 36, 37, 39, 42
 (591) farebná
 (210) 73103-92

- (111) 175 975
 (220) 24.06.1992
 (151) 19.10.1995
 (180) 24.06.2002
 (540)



- (730) **Kovohutě Mníšek a.s.**, 252 10 Mníšek pod Brdy,
 CZ;
 (510) Ocelové a liatinové abrazívne piesky, kryštalický
 kremík a ferrosilícium, kyslíčnik vanadičný a ďalšie
 ťažko taviteľné kovy a zliatiny, jednorazové izolač-
 né a exotermické obkladové dosky a hlavové
 nadstavce, liace a exotermické zásypy, zliatiny ľah-
 kých kovov, kokilové a tlakové odliatky z ľahkých
 zliatin, radiátory a iné výrobky z ľahkých kovov.
 (511) 1, 6, 11, 17
 (210) 69554-92

- (111) 175 976
 (220) 04.12.1992
 (151) 19.10.1995
 (180) 04.12.2002
 (540)



- (730) **GEMO OLOMOUC, spol. s r.o.**, Blanická 19,
 772 00 Olomouc, CZ;
 (510) Výroba maltovín, omietkových zmesí, stavebné
 dielce, vykonávanie inžinierskych stavieb, bytových
 a občianskych stavieb, priemyselných stavieb; ná-
 kup a predaj nehnuteľností a pozemkov.
 (511) 19, 36, 37
 (210) 73596-92

- (111) 175 977
 (220) 10.12.1992
 (151) 19.10.1995
 (180) 10.12.2002
 (540)



- (730) **STRENA s.r.o.**, Ružová dolina č. 6, 821 08 Bratislava, SK;
 (510) Stavebné materiály vrátane hutného materiálu, všetky druhy stavebných činností (rekonštrukcie, výstavba).
 (511) 6, 19, 37
 (210) 73708-92

- (111) 175 978
 (220) 30.12.1992
 (151) 19.10.1995
 (180) 30.12.2002
 (540)



- (730) **SPECTRUM**, Vrkošlavická 15, 466 01 Jablonec nad Nisou, CZ;
 (510) Nábytkové kovania; nábytkové kovové a plastové úchytky; kľuky, kľučky a klopačky na dvere; bižutéria; gombíky; galantné výrobky; osvetľovacie telesá.
 (511) 6, 11, 14, 20, 26
 (591) farebná
 (210) 74275-92

- (111) 175 979
 (220) 28.12.1992
 (151) 19.10.1995
 (180) 28.12.2002
 (540)

- (540) **SIGMETA**
 (730) **SIGMA LUTÍN**, akciová spoločnosť, 783 50 Lutín, CZ;
 (510) Čerpadlá všetkých druhov, hlavne hydrodynamické ako sú odstredivkové, axiálne a vírivé; čerpadlá hydrostatické ako sú piestové, plunžerové, membránové, krídlové, vretenové, lamelové; čerpadlá s rotujúcimi piestmi a čerpadlá prúdové ako sú ejektor a vodné prúdové čerpadlá s prerušovaným prúdom; systavy čerpacích zariadení, hlavne vodárne vrátane domácich vodární; čerpacie stanice všetkých druhov vrátane čerpacích staníc pre závlahy a ich vtokových objektov a hradlíc; prístroje a zariadenia na umelé zavlažovanie vrátane mobilných; elektrické prístroje na riadenie a sledovanie činnosti čerpadiel a čerpacích agregátov, spínacie skrinky, ochranné spínače, signalizačné a poplachové zaria-

denia akustické, optické a kombinované; vodovody a inštalácie zariadenia všetkých druhov; projektová činnosť; stavebno - montážne práce; technická a poradenská činnosť; technická inšpekcia spojená s predmetom podnikania.

- (511) 7, 9, 11, 37, 42
 (210) 74173-92

- (111) 175 980
 (220) 15.03.1993
 (151) 19.10.1995
 (180) 15.03.2003
 (540)

- (540) **PENTIUM**
 (730) **Intel Corporation**, 2200 Mission College Boulevard, Santa Clara, California 95052-8119, US;
 (510) Počítače, hardware, najmä mikroprocesory.
 (511) 9
 (210) 244-93

- (111) 175 981
 (220) 17.07.1992
 (151) 19.10.1995
 (180) 17.07.2002
 (540)

- (540) **METNET**
 (730) **A & L soft s r.o.**, Peckova 1, 186 00 Praha 8, CZ;
 (510) Počítačový program (software); verejná dátová sieť.
 (511) 9, 42
 (210) 70370-92

- (111) 175 982
 (220) 13.04.1992
 (151) 19.10.1995
 (180) 13.04.2002
 (540)



- (730) **MAD - konzorcium**, TSK 36/20, 979 01 Rimavská Sobota, SK;
 (510) Autodoplnky (napr. autopotáhy, potáhy autosedačiek).
 (511) 12, 24
 (210) 67909-92

- (111) 175 983
 (220) 20.09.1991
 (151) 19.10.1995
 (180) 20.09.2001
 (540)

- (540) **ČSKD - INTRANS**
 (730) **Česká a slovenská kombinovaná doprava - INTRANS a.s.**, Žerotínova 34, 130 00 Praha 3, CZ;

- (510) Vnútroštátna a medzinárodná preprava tovarov; vnútroštátne a medzinárodné špeditérstvo; skladovanie tovarov; manipulácie s výmennými nadstavbami a ich preprava; prenájom manipulačných, dopravných a prepravných prostriedkov.
 (511) 39
 (210) 63779-91

- (111) 175 984
 (220) 20.09.1991
 (151) 19.10.1995
 (180) 20.09.2001
 (540)



- (730) Česká a slovenská kombinovaná doprava - INTRANS a.s., Žerotinova 34, 130 00 Praha 3, CZ;
 (510) Vnútroštátna a medzinárodná preprava tovarov v kontajneroch ISO; preprava v špeciálnych kontajneroch; vnútroštátne a medzinárodné špeditérstvo; skladovanie tovarov; manipulácie s výmennými nadstavbami a ich preprava; prenájom manipulačných, dopravných a prepravných prostriedkov.
 (511) 39
 (210) 63766-91

- (111) 175 985
 (220) 07.09.1993
 (151) 19.10.1995
 (180) 07.09.2003
 (540) ELEMENTS
 (730) Eurocos Cosmetic GmbH, Fürnstenbergerstrasse 229, Frankfurt am Main, DE;
 (510) Prípravky na starostlivosť o telo a krásu, najmä prípravky na starostlivosť o pleť, pleťové masky, rúže, kozmetické prípravky na riasy a obočie, kozmetické opaľovacie prípravky, masáže krémy a oleje, prípravky a činidlá na umývanie vlasov, oleje na vlasy, holiace krémy, dezodoranty na osobné použitie, vodičky na vlasy, parfumérie, éterické oleje a toaletné mydlá.
 (511) 3
 (210) 1574-93

- (111) 175 986
 (220) 27.08.1993
 (151) 19.10.1995
 (180) 27.08.2003
 (540) GREEN ZONE
 (730) Magnetek, Inc., Santa Monica Boulevard 15 th Floor, 90025 Los Angeles, US;
 (510) Stroje a obrábacie stroje; motory a hnacie stroje (s výnimkou motorov a hnacích strojov pre pozemné vozidlá), najmä elektrické generátory; alternátory; mechanické a elektronické zriaďovacie pohony rýchlosti regulujúce a riadiace rýchlosť a výkon elektrických motorov; priemyselné brzdy pre priemys-

selné práčky, visuté žeriavy a iné priemyselné zariadenia; elektrické motory; dýchadlá; kompresory; turbíny; vetráky; čerpadlá; ventily; obojstranné čerpadlové turbíny; spojky vírivým prúdom a elektromagnetické spojky; rozkladače; reduktory; spúšťače elektrických motorov; pohony vírivým prúdom; spojovacie a prevodové súčiastky pre stroje (s výnimkou spojovacích a prevodových súčiastok pre pozemné vozidlá); poľnohospodárske náradie; liahne; prístroje a nástroje vedecké, navigačné, meračské, elektrické, fotografické, kinematografické, optické, vážiace, meracie, signálne, kontrolné, záchranné a výukové; najmä stabilizátory pre žiarivkové osvetlenie a výbojkové osvetlenie vysokej intenzity; ovládanie elektrických rozvodov pre riadenie niekoľkých elektrických výrobkov súčasne; otočné a rotačné vačkové spínače; riadiace zariadenie na reguláciu výšky hladiny kvapaliny; konvertor napätia a výkonu na premenu striedavého prúdu na rovnomerný; regulátory napätia; zariadenie na úpravu energie; prúdové zdroje; jednotky pre lokalizáciu porúch; meniče knitočtu; transformátory; autotransformátory; cievky; zapalovacie cievky; filtre; indukčné invertory; programovateľné koncové spínače; rotačné objemové vodomery; mikroprocesorové ovládače; polohové meniče; rýchlostné meniče; kombinované polohové a rýchlostné meniče; polohové spínače; merače zrýchlenia; tlakové meniče; prístroje reagujúce na nebezpečie; prístroje na meranie času dobehu; bezpečnostné prístroje meracie vzdialenosti; bezpečnostné indikátory intervalov; kondenzátory; medené dróty; magnety; solenoidy; elektromagnety; elektrické spínače; vybavenie elektrických rozvodov; vodné, fosilné, geotermálne a nukleárne elektrárenské zariadenie; svetelné ukazovatele; kódovacie prístroje; nosníky a držiaky potrubia a káblov; meradlá; prístroje na zisťovanie netesností, vlhka a úniku vody a s tým spojené poplachové a signalizačné zariadenie; elektrické izolačné pásy; prístroje na záznam, prenos alebo reprodukciu zvuku alebo obrazu; in magnetické nosiče dát; záznamové disky; automatické predajné stroje a mechanizmy, ovládané mincou alebo známkom; registračné pokladne, počítacie stroje, zariadenia na spracovanie dát a počítače; hasiace prístroje.

- (511) 7, 9
 (210) 1509-93

- (111) 175 987
 (220) 04.03.1993
 (151) 19.10.1995
 (180) 04.03.2003
 (540)

ROVACE

- (730) ROHM AND HAAS COMPANY, spoločnosť zriadená podľa zákonov štátu Delaware, Independence Mall West, 19106-2399 Philadelphia, Pennsylvania, US;

(510) Chemické výrobky pre priemysel, lepidlá používané v priemysle, výrobky, zlúčeniny a komponenty používané v uvedených lepidlách.

(511) 1
(210) 176-93

(111) 175 988
(220) 08.09.1993
(151) 19.10.1995
(180) 08.09.2003

(540) **EIBL**

(730) **EIBL - Geräte Vertriebs GmbH**, Alfredstrasse 4, 904 31 Nürnberg, DE;

(510) Prístroje a nástroje na bezchemickú úpravu vody, súčasti a príslušenstvo k horeuvedenému tovaru, zariadenia týkajúce sa horeuvedených výrobkov, elektrické prístroje, ako aj zariadenia súvisiace s bezchemickým čistením potrubných systémov, vrátane súčastí a príslušenstva.

(511) 9, 11
(210) 1585-93

(111) 175 989
(220) 04.03.1993
(151) 19.10.1995
(180) 04.03.2003
(540)

BRIDGESTONE

(730) **BRIDGESTONE CORPORATION**, 10-1 Kyobashi 1-chome, Chuo-ku, Tokyo, JP;

(510) Telocvičné a športové potreby.

(511) 28
(210) 168-93

(111) 175 990
(220) 11.12.1991
(151) 23.10.1995
(180) 11.12.2001
(540)



BERIT

(730) **BERIT, spol. s r.o.**, Lazaretní 13, 615 00 Brno, CZ;

(510) Poradenská a konzultačná činnosť v oblasti nasadenia a využívania výpočtovej techniky; vývoj; organizácia a prevádzkovanie geoinformačných systémov; obchodná činnosť s programovým a technickým vybavením pracovísk výpočtovou technikou.

(511) 9, 35, 42
(210) 65316-91

(111) 175 991
(220) 28.02.1992
(151) 23.10.1995
(180) 28.02.2002

(540) **LUXONOL**

(730) **COLORLAK**, akciová spoločnosť, Tovární 1076, 686 02 Staré město u Uherského Hradiště, CZ;

(510) Lazurovacie látky.

(511) 2
(210) 66909-92

(111) 175 992
(220) 28.12.1992
(151) 23.10.1995
(180) 28.12.2002
(540)

Quanto

(730) **Quanto, spol. s r.o.**, Krajinská 3, 921 01 Piešťany, SK;

(510) Servisná a obchodná činnosť pre výpočtovú, reprografickú, audio-video, telekomunikačnú a meraciu techniku a priemyselný tovar, výrobky a zariadenia spotrebnej elektroniky, montáž a opravy, sprostredkovateľská konzultačná a poradenská činnosť v oblasti právnej, ekonomickej, organizačnej a propagačnej.

(511) 9, 35, 37
(210) 74170-92

(111) 175 993
(220) 06.08.1992
(151) 23.10.1995
(180) 06.08.2002
(540)



(730) **ZEAINVENT a.s.**, Trstínska 1, 917 52 Trnava, SK;

(510) Osivá pre všetky druhy kukurice, osivá slnečnice, osivá sóje, osivá repky, moridlá na osivá a semená, živé zvieratá, poľnohospodárska činnosť, riešenie vedecko-technických projektov, šľachtiteľská činnosť vrátane udržiavania šľachtených kultúrnych rastlín, dovozná a vývozná agentúra.

(511) 5, 31, 35, 37, 42
(210) 70719-92

(111) 175 994
(220) 09.10.1992
(151) 23.10.1995
(180) 09.10.2002

(540) **CUPREXTIT**

- (730) **GUMON Bratislava, a.s.**, Košická 6, 825 16 Bratislava, SK;
 (510) Plátované izolačné materiály, najmä dosky z vrstvených materiálov na podklade sklenených a iných tkanín a epoxidových a iných živíc, oplátované z jednej alebo oboch strán kovovou fóliou.
 (511) 17, 19
 (210) 72237-92

- (111) 175 995
 (220) 20.10.1992
 (151) 23.10.1995
 (180) 20.10.2002
 (540)



- (730) **Svenska Cellulosa Aktiebolaget SCA**, S-851 88 Sundsvall, SE;
 (510) Papierová kaša (drvína), buničina, pazderie, celulóza a celulózne odvodeniny, acetát, celulózy a viskóza, etylalkohol, metylalkohol, prípravky bieliace, pracie prostriedky, čističe rúk, mydlá, toaletné mydlá, parfuméria, silicové oleje, vonné masti, krémy na umývanie, čistiace prípravky, prostriedky na umývanie tela a vlasov, šampóny a balzamy, deodoranty, vody po holení, zubné pasty, sanitárne nohavičky, kosoštvorcové plátna a iné absorpčné predmety na zdravotnícky účel, hlavne obvazy, náplasti, lepiace pásky, výplne, obvazy a obvazové podložky, tampóny, špongie na umývanie, uteráky (rúšky) na lekárske a chirurgické použitie, čistiace súpravy, sanitárne obrúsky, remene na zdravotnícke potreby, šatky papierové a z celulózy, ochranné podložky proti nadmernému krvácaniu a pod., lekárske a hygienické ručné nástroje a prístroje vrátane častí vybavenia k nim, lekárske gumové výrobky, nádoby a vaky na telové tekutiny, katetre, trojrohé šatky, plachty a podložky pre dlhodobu ležiacu osobu, papier, papier na písanie, pre tlač, novinový papier, baliaci, obalovací, lepenka - vlnitá a baliaca, papierové vrecká, vrecká z plastiku, krabice z lepenky a z papiera, plastické materiály na balenie, kuchynské papierové kotúče, toaletný papier, papierové obrúsky, sušiacie a stieracie šatky, rukavice na umývanie, ochranné papierové prikrývky, stavebné drevo, rezivo, spracované rezivo, omietané rezivo, fošne, preglejky, stavebné panely, netkaný a papierový materiál a výrobky na stieranie, sušenie, čistenie a leštenie, stojany, držiaky a kontajnery hygienických obrúskov, čistiace a leštiace tkaniny, osviežovacie obrúsky, drôtenky, dávkovače mydla, zubné kefky, textil a výrobky z netkaných textílií, obrusy a ich náhradky nezahrnuté v ostatných triedach, textilie lôžkové a stolové - plachty, povlečenie, poťahy, vankúše pre pacientov a na operačné stoly, prepravovanie a skladovanie tovaru.

- (511) 1, 3, 5, 6, 10, 16, 19, 21, 24, 39
 (210) 72436-92

- (111) 175 996
 (220) 20.10.1992
 (151) 23.10.1995
 (180) 20.10.2002
 (540)



- (730) **Svenska Cellulosa Aktiebolaget SCA**, S-851 88 Sundsvall, SE;
 (510) Papierová kaša (drvína), buničina, pazderie, celulóza a celulózne odvodeniny, acetát, celulózy a viskóza, etylalkohol, metylalkohol, prípravky bieliace, pracie prostriedky, čističe rúk, mydlá, toaletné mydlá, parfuméria, silicové oleje, vonné masti, krémy na umývanie, čistiace prípravky, prostriedky na umývanie tela a vlasov, šampóny a balzamy, deodoranty, vody po holení, zubné pasty, sanitárne nohavičky, kosoštvorcové plátna a iné absorpčné predmety na zdravotnícky účel, hlavne obvazy, náplasti, lepiace pásky, výplne, obvazy a obvazové podložky, tampóny, špongie na umývanie, uteráky (rúšky) na lekárske a chirurgické použitie, čistiace súpravy, sanitárne obrúsky, remene na zdravotnícke potreby, šatky papierové a z celulózy, ochranné podložky proti nadmernému krvácaniu a pod., lekárske a hygienické ručné nástroje a prístroje vrátane častí vybavenia k nim, lekárske gumové výrobky, nádoby a vaky na telové tekutiny, katetre, trojrohé šatky, plachty a podložky pre dlhodobu ležiacu osobu, papier, papier na písanie, pre tlač, novinový papier, baliaci, obalovací, lepenka - vlnitá a baliaca, papierové vrecká, vrecká z plastiku, krabice z lepenky a z papiera, plastické materiály na balenie, kuchynské papierové kotúče, toaletný papier, papierové obrúsky, sušiacie a stieracie šatky, rukavice na umývanie, ochranné papierové prikrývky, stavebné drevo, rezivo, spracované rezivo, omietané rezivo, fošne, preglejky, stavebné panely, netkaný a papierový materiál a výrobky na stieranie, sušenie, čistenie a leštenie, stojany, držiaky a kontajnery hygienických obrúskov, čistiace a leštiace tkaniny, osviežovacie obrúsky, drôtenky, dávkovače mydla, zubné kefky, textil a výrobky z netkaných textílií, obrusy a ich náhradky nezahrnuté v ostatných triedach, textilie lôžkové a stolové - plachty, povlečenie, poťahy, vankúše pre pacientov a na operačné stoly, prepravovanie a skladovanie tovaru.

- (511) 1, 3, 5, 6, 10, 16, 19, 21, 24, 39
 (210) 72438-92

- (111) 175 997
 (220) 21.12.1992
 (151) 23.10.1995
 (180) 21.12.2002
 (540)



- (730) **ETD s.r.o.**, Zvolenská cesta 14, 974 01 Banská Bystrica, SK;
 (510) Vývojová a projektová činnosť v oblasti súborov a prvkov elektrotechnických a elektronických zariadení a softwaru, montáž, povrchová montáž a oživo-
 vanie prototypov elektrotechnických a elektrických obvodov a zariadení, technicko-ekonomická porada-
 denská činnosť; reklamná a propagačná činnosť.
 (511) 35, 37, 42
 (210) 74036-92

- (111) **175 998**
 (220) 16.10.1992
 (151) 23.10.1995
 (180) 16.10.2002
 (540) **COP - 1**
 (730) **Teva Pharmaceutical Industries Ltd.**, Industries Campus Har Hotzvim, Jerusalem 91010, IL;
 (510) Farmaceutické prípravky na použitie v ľudskej medicíne, najmä na liečenie roztrúsenej sklerózy.
 (511) 5
 (210) 72395-92

- (111) **175 999**
 (220) 09.11.1992
 (151) 23.10.1995
 (180) 09.11.2002
 (540) **BRASTAV**
 (730) **Baláž Rudolf**, Žitavská 6, 821 07 Bratislava, SK;
 (510) Disperzná farba na vonkajšie a vnútorné použitie, disperzná základná antikoročná farba na kov, disperzná spojivová hmota do tepelnoizolačných obložení, disperzná omietková vnútorná farba.
 (511) 1, 2
 (210) 72860-92

- (111) **176 000**
 (220) 17.11.1992
 (151) 23.10.1995
 (180) 17.11.2002
 (540) **VALHOT**
 (730) **Hota Petr, Ing.**, L. Poděštné 1856, 708 00 Ostrava Poruba, CZ;
 (510) Plastové výrobky a kovové výrobky ako súčasti bicyklov.
 (511) 12
 (210) 73044-92

- (111) **176 001**
 (220) 27.11.1992
 (151) 23.10.1995
 (180) 27.11.2002
 (540) **CIRKUS KLUDSKÝ**
 (730) **Kludský Bohumil**, Krhanická 21, 142 00 Praha 4, CZ;
 (510) Umelecká agentúra; rýchle občerstvenie; cirkus a varieté.
 (511) 41, 42
 (210) 73367-92

- (111) **176 002**
 (220) 27.11.1992
 (151) 23.10.1995
 (180) 27.11.2002
 (540) **CIRKUS KLUDSKÝ**
 (730) **Kludský Bohumil**, Krhanická 21, 142 00 Praha 4, CZ;
 (510) Umelecká agentúra; rýchle občerstvenie; cirkus a varieté.
 (511) 41, 42
 (210) 73368-92

- (111) **176 003**
 (220) 18.04.1991
 (151) 23.10.1995
 (180) 18.04.2001
 (540)



- (730) **MIRAGE STUDIOS**, spoločnosť zriadená podľa zákonov štátu Massachusetts, 26 Center Street, Northampton, Massachusetts, US;
 (510) Hracie automaty na mince do krytého priestoru, videokazety, kalkulačky, hovoriace prístroje na batérie, kazeta s magnetofónovým pásom pre video, počítačový software na predzaznamenaných magnetických diskoch, pásky a kazety s magnetofónovým pásom a nahrané videohry, prehliadačky na fotografie. Papierové nálepky, záložky do kníh, poznámkové bloky, kalendáre, komiksy, premeny, grafické úpravy, desiatové vrecká, školské zošity, pohľadnice s pozdravom, papierovú výroby, farebné knihy, maľovacie súpravy, súpravy na farbenie, štetce, spoločenské papierové pozornosti, plagáty, škatule, ex libris. Textil a textilný tovar, hlavne posteľné plachty, záclony, uteráky, vreckovky, vaničkové obliečky, prešívané prikrývky, hrubé vlnené pokrývky, plachty, stolové prestieranie, uteráky, stenové závesy. Tričká, tielka, obuv, kúpacie súpravy, boxerské šortky, čelenky, klobúky a čiapky, šatky na krk, kroje, pršiplášte, spodná bielizeň, zásterky, svetre, opasky, traky, spacie vaky, ponožky, obaly, rukavičky, pyžamá, župany. Nehorľavé plastické hračky, plyšové hračky, laserové dosky, detské šachy, kolieskové korčule, skatebord, súpravy terčov, pišťalky, stolné hry, lyže, plastové vozidlá, hračky, lopty, figuríny z plastu pozostávajúce z článkov (napr. chodiace bábiky), plastické svorky na figuríny, dosky na jazdenie po snehu (snowbord), sánky, tobogány, vodné bazény, draky, športové ochranné okuliare, športové prilby, jojo, vianočné ozdoby. Cukrovinky, cukrárenské výrobky, čokoládové cukrárstvo, čokoláda, cukrárstvo s cukrom a múkou, želé, žuvacie tyčinky, žuvačky, guma, bylinné cukrovinky, pečivo, sušienky, zmrzlina, zmrzlinové krémy, šerbety, nápoje a príchute pre nápoje, zeleninové prípravky, žuvacia guma, koláče, pufovaná kukurica, čajové pečivo a všetky ostatné tovary tejto triedy.
 (511) 9, 16, 18, 24, 25, 28, 30, 32
 (210) 61348-91

- (111) 176 004
 (220) 18.04.1991
 (151) 23.10.1995
 (180) 18.04.2001
 (540)



- (730) **MIRAGE STUDIOS**, spoločnosť zriadená podľa zákonov štátu Massachusetts, 26 Center Street, Northampton, Massachusetts, US;
- (510) Hracie automaty na mince do krytého priestoru, videokazety, kalkulačky, hovoriace prístroje na batérie, kazeta s magnetofónovým pásmom pre video, počítačový software na predznamenovaných magnetických diskoch, pásky a kazety s magnetofónovým pásmom a nahrané videohry, prehliadačky na fotografie. Papierové nálepky, záložky do kníh, poznámkové bloky, kalendáre, komiksy, premeny, grafické úpravy, desiatové vrecká, školské zošity, pohľadnice s pozdravom, papiernické výrobky, farebné knihy, maľovacie súpravy, súpravy na farbenie, štetce, spoločenské papierové pozornosti, plagáty, škatule, ex libris. Textil a textilný tovar, hlavne posteľné plachty, záclony, uteráky, vreckovky, vankúšové obliečky, prešívane prikrývky, hrubé vlnené pokrývky, plachty, stolové prestieranie, uteráky, stenové závesy. Tričká, tielka, obuv, kúpacie súpravy, boxerské šortky, čelenky, klobúky a čiapky, šatky na krk, kroje, pršiplášte, spodná bielizeň, zástery, svetre, opasky, traky, spacie vaky, ponožky, obaly, rukavičky, pyžamá, župany. Nehorľavé plastické hračky, plyšové hračky, laserové dosky, detské šachy, kolieskové korčule, skateboard, súpravy terčov, písťalky, stolné hry, lyže, plastové vozidlá, hračky, lopty, figuríny z plastu pozostávajúce z článkov (napr. chodiace bábiky), plastické svorky na figuríny, dosky na jazdenie po snehu (snowbord), sánky, tobogany, vodné bazény, draky, športové ochranné okuliare, športové prilby, jojo, vianočné ozdoby. Cukrovinky, cukrárenské výrobky, čokoládové cukrárstvo, čokoláda, cukrárstvo s cukrom a múkou, želé, žuvacie tyčinky, žuvačky, guma, bylinné cukrovinky, pečivo, sušienky, zmrzlina, zmrzlinové krémy, šerbety, nápoje a prichute pre nápoje, zeleninové prípravky, žuvacia guma, koláče, pufovaná kukurica, čajové pečivo a všetky ostatné tovary tejto triedy.
- (511) 9, 16, 18, 24, 25, 28, 30, 32
 (210) 61349-91

- (111) 176 005
 (220) 21.01.1991
 (151) 23.10.1995
 (180) 21.01.2001

- (540) **JCB**
 (730) **J.C.Bamford Excavators Limited**, Rocester Staffordshire ST14 5JP, GB;
 (510) Mechanicky poháňané stroje a prístroje zahrnuté v triede 7, všetky na hĺbenie, kopanie, mechanické zakladanie, ťažbu, nakladanie a transport zeminy, nerastov, pôdy, hornín a podobných materiálov, súčiastky a fitingy v triede 7 pre uvedené výrobky,

poľnohospodárske vozidlá a traktory, ich súčiastky a fitingy.

- (511) 7,12
 (210) 60108-91

- (111) 176 006
 (220) 11.03.1991
 (151) 23.10.1995
 (180) 11.03.2001

(540) **GOLD PAGES**

- (730) **US WEST Marketing Resources Group, INC.**, spoločnosť zriadená podľa zákonov štátu Colorado, 198 Inverness Drive West, Englewood, Colorado 80112, US;
 (510) Tlačoviny, najmä adresáre, vydavateľská činnosť.
 (511) 16, 41
 (210) 60787-91

- (111) 176 007
 (220) 11.03.1991
 (151) 23.10.1995
 (180) 11.03.2001

(540) **YELLOW GUIDE**

- (730) **US WEST Marketing Resources Group, INC.**, spoločnosť zriadená podľa zákonov štátu Colorado, 198 Inverness Drive West, Englewood, Colorado 80112, US;
 (510) Tlačoviny, najmä adresáre, vydavateľská činnosť.
 (511) 16, 41
 (210) 60789-91

- (111) 176 008
 (220) 11.05.1992
 (151) 23.10.1995
 (180) 11.05.2002

(540) **LITES**

- (730) **LITES a.s.**, Kateřinská ulice 235, 461 98 Liberec, CZ;
 (510) Elektrické kontaktné zariadenia, elektrické spínače, elektrické vypínače, bezpečnostné zariadenia a ich montáž, hlásiče požiaru, elektrické prístroje na dohľad, dozor, vedecké prístroje a nástroje, elektrické a elektronické zariadenia na výpočet a prenos štatistických údajov ako i na dozor, preverovanie a diaľkové ovládanie priemyselných operácií, elektrické lekárske a zubolekárske prístroje, elektromagnetické prístroje a stroje pre chirurgiu a lekárstvo, výskumná, vývojová a inžinierska činnosť v uvedených oblastiach.
 (511) 9, 10, 37, 42
 (210) 68443-92

- (111) 176 009
 (220) 30.03.1992
 (151) 23.10.1995
 (180) 30.03.2002
 (540)

 **UnicSoft**

- (730) **UNICSOFT, v.o.s.(UNIVERSAL INTEGRATION COMPUTERS & SOFTWARE)**, Újezd 37/400, 110 00 Praha 1, CZ;
- (510) Programátorská činnosť najmä v oblasti hromadného spracovania dát, zavádzanie ekonomických agiend, vedenie ekonomických agiend cudzích subjektov na vlastnej výpočtovej technike, výpočtová technika, najmä programové vybavenie pre počítače, počítače, ich doplnky a periférne jednotky, konzultačné služby v oblasti ekonómie a v oblasti využitia výpočtovej techniky a programového vybavenia pre počítače, nakladateľská činnosť najmä v oblasti výpočtovej techniky (napríklad manuály), v oblasti ekonomickej, v oblasti pamiatkovej starostlivosti, v oblasti cestovného ruchu a v oblasti bezpečnosti práce.
- (511) 9, 35, 41, 42
(210) 67601-92

- (111) **176 010**
(220) 17.04.1992
(151) 23.10.1995
(180) 17.04.2002
(540)



- (730) **TERRA computer systems**, Stinná 41, 618 00 Brno, CZ;
- (510) Výpočtová technika, hardware a software, označovacia technika, fax, rozmnožovacia technika, servis.
- (511) 9, 16, 42
(210) 68039-92

- (111) **176 011**
(220) 08.10.1992
(151) 23.10.1995
(180) 08.10.2002
(540) **GRACE DEARBORN**
- (730) **W.R. Grace & Co. - Conn.**, spoločnosť zriadená podľa štátu Connecticut, 1114 Avenue of the Americas, New York, N.Y. 10036, US;
- (510) Chemikálie na úpravu vody.
(511) 1
(210) 72201-92

- (111) **176 012**
(220) 07.10.1992
(151) 23.10.1995
(180) 07.10.2002
(540) **NUCREMA**
- (730) **INTERIA S.A.**, L. Marathonos (14°Km), Pallini-Attiki, GR;
- (510) Čokoládové tyčinky, oplátky, cukrovinky, žuvacie gumy, cukrárske výrobky, výrobky z kakaá, nátierky.
- (511) 30
(210) 72151-92

- (111) **176 013**
(220) 06.10.1992
(151) 23.10.1995
(180) 06.10.2002
(540) **ACEROLA PLUS**
- (730) **OMNI Vitamin and Nutrition Corp.**, spoločnosť zriadená podľa zákona štátu Delaware, 90 Orville Drive, Bohemia, New York 11716, US;
- (510) Pridavky do stravy obsahujúce vitamíny.
(511) 5
(210) 72098-92

- (111) **176 014**
(220) 06.10.1992
(151) 23.10.1995
(180) 06.10.2002
(540)



- (730) **OMNI Vitamin and Nutrition Corp.**, spoločnosť zriadená podľa zákona štátu Delaware, 90 Orville Drive, Bohemia, New York 11716, US;
- (510) Pridavky do stravy obsahujúce vitamíny.
(511) 5
(210) 72099-92

- (111) **176 015**
(220) 05.12.1991
(151) 24.10.1995
(180) 05.12.2001
(540)



- (730) **ISS-International Service System A/S**, Kongevejen 195, DK-2840 Holte, DK;
- (510) Prístroje a nástroje na dozor a sledovanie proti vlámaniu, ohňu, zničeniu káblov, prasknutiu potrubia, poplašné hlásiče pri poplachu z vlámania a poplachu pri ohni, zariadenia, údržba a oprava poplašných a kontrolných zariadení a prístrojov, preprava cenin ozbrojenými vozidlami, nočné hliadky a dozorná služba.
- (511) 9, 37, 39, 42
(210) 65222-91

- (111) **176 016**
(220) 05.12.1991
(151) 24.10.1995
(180) 05.12.2001
(540)



- (730) **ISS-International Service System A/S**, Kongevejen 195, DK-2840 Holte, DK;

- (510) Čistiace prípravky, prípravky na bielizeň a čistenie, prípravky na leštenie, odstraňovanie škvrn, brúsenie, stroje na čistenie s použitím vonku i vnútri vrátane mechanických zametačov, elektrické prístroje na čistenie, vrátane práčiek, leštičiek podlahy a vysávačov, údržba vrátane čistenia budov, dvorov, miestností a prepravných prostriedkov.

(511) 3, 7, 9, 37
(210) 65223-91

(111) 176 017
(220) 28.02.1991
(151) 24.10.1995
(180) 28.02.2001

(540) BENEFICIAL

- (730) Beneficial Franchise Company Inc., spoločnosť zriadená podľa zákonov štátu Delaware, 400 Bellevue Parkway, Wilmington, Delaware 19809, US;

- (510) Papier a výrobky z papiera, lepenka a kartonážne výrobky; tlačoviny, časopisy, periodiká, knihy, knižárske výrobky; fotografie, písacie potreby, kancelárske lepidlá, potreby pre umelcov, štetce, písacie potreby a pomôcky; hracie karty, tlačiarenské písmená, štočky, propagačné a pomocné služby; poskytovanie pomoci pri prevádzke obchodu; poisťovníctvo a peňažníctvo.

(511) 16, 35, 36
(210) 60651-91

(111) 176 018
(220) 31.08.1992
(151) 24.10.1995
(180) 31.08.2002
(540)

PRISIMA

- (730) PRISIMA, spol. s r.o., Obránců míru 8, 703 00 Ostrava, CZ;

- (510) Akustické signálne zariadenia, poplašné zariadenia, poplašné prístroje, elektrické bzučiaky, signálne zvončeky, prepínacie el. prístroje, zapojovacie skrinky, prepojovacie panely, elektrické kontrolné prístroje, elektrické usmerňovače, rozvodné skrinky elektrické, rozvodné pulty elektrické, rozvodné dosky elektrické, batérie, transformátory, vysielače elektronických signálov, hlásiče požiarov, indikátory, ukazovatele množstva, teploty, vákua, rýchlosti, prístroje na spracovanie informácií, prístroje oznamovacie, stanice rádiových telefonických, elektrické zámky, zvyšovacie transformátory, telefónne prístroje, telefónne drôty, ďalekopisy, telefaxy, číslicové počítače, pamäte číslicových počítačov, programy číslicových počítačov zaznamenané, počítačové siete, súbory dát, softwarové vybavenie, telefónne pobočkové ústredne, záznamníky telefónnych hovorov, manažérske telefóny, elektromateriál - elektrické kliešte, svorky, rozvodné krabice, elektrické káble, plášte elektrických káblov, elektrické vedenie, elektrické vodiče, zásuvky, prúdové zberače, usmerňovače prúdu, odbočkové krabice, vypínače, elektrické prípojky, elektrické relé, elektrické články, káblové svorky, drôty telegrafické, telefónne, rozlišovacie pramene pre elektrické káble, obmedzovače, prí-

dový zberač, deliče napätia, projekcia, montáž a servis v uvedenom obore.

(511) 9, 11, 37
(210) 71300-92

(111) 176 019
(220) 09.10.1992
(151) 24.10.1995
(180) 09.10.2002

(540) CUPREXKART

- (730) GUMON Bratislava, a.s., Košická 6, 825 16 Bratislava, SK;

- (510) Plátované izolačné materiály, najmä dosky z vrstvených materiálov na podklade papiera a fenolformaldehydových a iných živíc, oplátované z jednej alebo oboch strán kovou fóliou.

(511) 17, 19
(210) 72238-92

(111) 176 020
(220) 25.05.1995
(151) 24.10.1995
(180) 25.05.2005

(540) MARTOFF

- (730) MARTOFF spol. s r.o., Vajnorská 134, 831 04 Bratislava, SK;

- (510) Kávové, čokoládové a kakaové nápoje; nealkoholické a šumivé nápoje; alkoholické nápoje; inzertná a reklamná činnosť, marketing.

(511) 30, 32, 33, 35
(210) 1429-95

(111) 176 021
(220) 15.05.1995
(151) 24.10.1995
(180) 15.05.2005

(540) ROTOTILLER

- (730) AGROFINAL, spol. s r.o., Františka Lipku 2166, 920 01 Hlohovec, SK;

- (510) Poľnohospodárske stroje, vrátane motorov; sejačky, rotočné brány, ručné náradie a nástroje vo funkcii poľnohospodárskych strojov; opravy poľnohospodárskych strojov, ručného náradia a nástrojov.

(511) 7, 8, 37
(210) 1337-95

(111) 176 022
(220) 02.05.1994
(151) 24.10.1995
(180) 02.05.2004
(540)

sabina

- (730) R.C.C. spol. s r.o., Hollého 28, 083 12 Sabinov, SK;

(510) Džúsy a šťavy, sýtené nealkoholické nápoje, džemy, marmelády, slivkový lekvár, kompóty, sterilizované zeleninové výrobky, sirupy, ovocné vína, stáčané liehoviny, kečupy, paradajkový pretlak.

(511) 29, 30, 32, 33

(210) 1008-94

(111) 176 023

(220) 14.07.1992

(151) 24.10.1995

(180) 14.07.2002

(540)



(730) **NBA PROPERTIES, INC.**, Olympic Tower Bldg., 645 Fifth Avenue, New York, New York 10022, US;

(510) Prístroje a nástroje na záznam a reprodukciu zvuku alebo obrazu; magnetické nosiče dát; nahrávacie disky, najmä predom nahrané videopásky. Bižutéria, najmä pracky na opasky, ihlice, náušnice, náhrdelníky, prstene, manžetové gombíky a náramkové hodinky. Tlačoviny, časopisy, periodiká; knihy, brožúry. Odevy, najmä športové odevy a odevy na chvíle voľna, obuv, topánky, šľapky. Hračky a hry, športové potreby. Mäso, ryby, vrátane mäkkýšov a kôrovcov, hydina, zverina; mäsové výťažky, konzervovaná, sušená a varená zelenina a ovocie; rósoly; zaváraniny; vajcia; mlieko a iné mliečne výrobky, vrátane mliečnych nápojov; jedlé oleje a tuky, konzervované potraviny; zelenina naložená v octe. Cukrovinky, bonbóny, čokolády, žuvacie gumy (žuvačky).

(511) 9, 14, 16, 25, 28, 29, 30

(591) farebná

(210) 70186-92

(111) 176 024

(220) 14.07.1992

(151) 24.10.1995

(180) 14.07.2002

(540)



(730) **NBA PROPERTIES, INC.**, Olympic Tower Bldg., 645 Fifth Avenue, New York, New York 10022, US;

(510) Prístroje a nástroje na záznam a reprodukciu zvuku alebo obrazu; magnetické nosiče dát; nahrávacie disky, najmä predom nahrané videopásky. Bižutéria, najmä pracky na opasky, ihlice, náušnice, náhrdelníky, prstene, manžetové gombíky a náramkové hodinky. Tlačoviny, časopisy, periodiká; knihy, brožúry. Odevy, najmä športové odevy a odevy na chvíle voľna, obuv, topánky, šľapky. Hračky a hry, športové potreby. Mäso, ryby, vrátane mäkkýšov a kôrovcov, hydina, zverina; mäsové výťažky, konzervovaná, sušená a varená zelenina a ovocie; rósoly;

zaváraniny; vajcia; mlieko a iné mliečne výrobky, vrátane mliečnych nápojov; jedlé oleje a tuky; konzervované potraviny; zelenina naložená v octe. Cukrovinky, bonbóny, čokolády, žuvacie gumy (žuvačky).

(511) 9, 14, 16, 25, 28, 29, 30

(591) farebná

(210) 70185-92

(111) 176 025

(220) 14.07.1992

(151) 24.10.1995

(180) 14.07.2002

(540)



(730) **NBA PROPERTIES, INC.**, Olympic Tower Bldg., 645 Fifth Avenue, New York, New York 10022, US;

(510) Prístroje a nástroje na záznam a reprodukciu zvuku alebo obrazu; magnetické nosiče dát; nahrávacie disky, najmä predom nahrané videopásky. Bižutéria, najmä pracky na opasky, ihlice, náušnice, náhrdelníky, prstene, manžetové gombíky a náramkové hodinky. Tlačoviny, časopisy, periodiká; knihy, brožúry. Odevy, najmä športové odevy a odevy na chvíle voľna, obuv, topánky, šľapky. Hračky a hry, športové potreby. Mäso, ryby, vrátane mäkkýšov a kôrovcov, hydina, zverina; mäsové výťažky, konzervovaná, sušená a varená zelenina a ovocie; rósoly; zaváraniny; vajcia; mlieko a iné mliečne výrobky, vrátane mliečnych nápojov; jedlé oleje a tuky, konzervované potraviny; zelenina naložená v octe. Cukrovinky, bonbóny, čokolády, žuvacie gumy (žuvačky).

(511) 9, 14, 16, 25, 28, 29, 30

(591) farebná

(210) 70184-92

(111) 176 026

(220) 14.07.1992

(151) 24.10.1995

(180) 14.07.2002

(540)



(730) **NBA PROPERTIES, INC.**, Olympic Tower Bldg., 645 Fifth Avenue, New York, New York 10022, US;

(510) Prístroje a nástroje na záznam a reprodukciu zvuku alebo obrazu; magnetické nosiče dát; nahrávacie disky, najmä predom nahrané videopásky. Bižutéria, najmä pracky na opasky, ihlice, náušnice, náhrdelníky, prstene, manžetové gombíky a náramkové hodinky. Tlačoviny; časopisy; periodiká; knihy; brožúry. Odevy, najmä športové odevy a odevy na chvíle voľna, obuv, topánky, šľapky. Hračky a hry; športové potreby. Mäso, ryby, vrátane mäkkýšov a kôrovcov, hydina, zverina; mäsové výťažky; konzervovaná, sušená a varená zelenina a ovocie; rôsoly; zaváraniny; vajcia; mlieko a iné mliečne výrobky, vrátane mliečnych nápojov; jedlé oleje a tuky; konzervované potraviny; zelenina naložená v octe. Cukrovinky, bombóny, čokolády, žuvacie gumy (žuvačky).

(511) 9, 14, 16, 25, 28, 29, 30

(591) farebná

(210) 70183-92

(111) 176 027

(220) 14.07.1992

(151) 24.10.1995

(180) 14.07.2002

(540)



(730) NBA PROPERTIES, INC., Olympic Tower Bldg., 645 Fifth Avenue, New York, New York 10022, US;

(510) Prístroje a nástroje na záznam a reprodukciu zvuku alebo obrazu; magnetické nosiče dát; nahrávacie disky, najmä predom nahrané videopásky. Bižutéria, najmä pracky na opasky, ihlice, náušnice, náhrdelníky, prstene, manžetové gombíky a náramkové hodinky. Tlačoviny; časopisy; periodiká; knihy; brožúry. Odevy, najmä športové odevy a odevy na chvíle voľna, obuv, topánky, šľapky. Hračky a hry; športové potreby. Mäso, ryby, vrátane mäkkýšov a kôrovcov, hydina, zverina; mäsové výťažky; konzervovaná, sušená a varená zelenina a ovocie; rôsoly; zaváraniny; vajcia; mlieko a iné mliečne výrobky, vrátane mliečnych nápojov; jedlé oleje a tuky; konzervované potraviny; zelenina naložená v octe. Cukrovinky, bombóny, čokolády, žuvacie gumy (žuvačky).

(511) 9, 14, 16, 25, 28, 29, 30

(591) farebná

(210) 70182-92

(111) 176 028

(220) 14.07.1992

(151) 24.10.1995

(180) 14.07.2002

(540)



(730) NBA PROPERTIES, INC., Olympic Tower Bldg., 645 Fifth Avenue, New York, New York 10022, US;

(510) Prístroje a nástroje na záznam a reprodukciu zvuku alebo obrazu; magnetické nosiče dát; nahrávacie disky, najmä predom nahrané videopásky. Bižutéria, najmä pracky na opasky, ihlice, náušnice, náhrdelníky, prstene, manžetové gombíky a náramkové hodinky. Tlačoviny; časopisy; periodiká; knihy; brožúry. Odevy, najmä športové odevy a odevy na chvíle voľna, obuv, topánky, šľapky. Hračky a hry; športové potreby. Mäso, ryby, vrátane mäkkýšov a kôrovcov, hydina, zverina; mäsové výťažky; konzervovaná, sušená a varená zelenina a ovocie; rôsoly; zaváraniny; vajcia; mlieko a iné mliečne výrobky, vrátane mliečnych nápojov; jedlé oleje a tuky; konzervované potraviny; zelenina naložená v octe. Cukrovinky, bombóny, čokolády, žuvacie gumy (žuvačky).

(511) 9, 14, 16, 25, 28, 29, 30

(591) farebná

(210) 70180-92

(111) 176 029

(220) 14.07.1992

(151) 24.10.1995

(180) 14.07.2002

(540)



(730) NBA PROPERTIES, INC., Olympic Tower Bldg., 645 Fifth Avenue, New York, New York 10022, US;

(510) Prístroje a nástroje na záznam a reprodukciu zvuku alebo obrazu; magnetické nosiče dát; nahrávacie disky, najmä predom nahrané videopásky. Bižutéria, najmä pracky na opasky, ihlice, náušnice, náhrdelníky, prstene, manžetové gombíky a náramkové hodinky. Tlačoviny; časopisy; periodiká; knihy; brožúry. Odevy, najmä športové odevy a odevy na chvíle voľna, obuv, topánky, šľapky. Hračky a hry; športové potreby. Mäso, ryby, vrátane mäkkýšov a kôrovcov, hydina, zverina; mäsové výťažky; konzervovaná, sušená a varená zelenina a ovocie; rôsoly; zaváraniny; vajcia; mlieko a iné mliečne výrobky, vrátane mliečnych nápojov; jedlé oleje a tuky; konzervované potraviny; zelenina naložená v octe. Cukrovinky, bombóny, čokolády, žuvacie gumy (žuvačky).

(511) 9, 14, 16, 25, 28, 29, 30

(591) farebná

(210) 70178-92

(111) 176 030

(220) 14.12.1992

(151) 24.10.1995

(180) 14.12.2002

(540)



- (730) **VIVAT HOLDINGS PLC**, Denmark House, The Broadway, West Hendon, London NW9 7BU, GB;
 (510) Batožiny, cestovné tašky, športové tašky, batohy, tašky na náradie, plecniaky, aktovky, diplomatky, kufre a kufriky, tašky, vaky, ručné kabelky, taštičky na toaletné potreby a kozmetiku, nákupné tašky, pásoví tašky, kapsy, náprsné tašky, peňaženky, dáždniky.
 (511) 18
 (210) 73807-92

- (111) 176 031
 (220) 14.07.1992
 (151) 24.10.1995
 (180) 14.07.2002
 (540)



- (730) **NBA PROPERTIES, INC.**, Olympic Tower Bldg., 645 Fifth Avenue, New York, New York 10022, US;
 (510) Prístroje a nástroje na záznam a reprodukciu zvuku alebo obrazu; magnetické nosiče dát; nahrávacie disky, najmä predom nahrané videopásky. Bižutéria, najmä pracky na opasky, ihlice, náušnice, náhrdelníky, prstene, manžetové gombiky a náramkové hodinky. Tlačoviny; časopisy; periodiká; knihy; brožúry. Odevy, najmä športové odevy a odevy na chvíle voľna, obuv, topánky, šľapky. Hračky a hry; športové potreby. Mäso, ryby, vrátane mäkkýšov a kôrovcov, hydina, zverina; mäsové výťažky; konzervovaná, sušená a varená zelenina a ovocie; rôsoly; zaváraniny, vajcia; mlieko a iné mliečne výrobky, vrátane mliečnych nápojov; jedlé oleje a tuky; konzervované potraviny; zelenina naložená v octe. Cukrovinky, bombóny, čokolády, žuvacie gumy (žuvačky).
 (511) 9, 14, 16, 25, 28, 29, 30
 (591) farebná
 (210) 70177-92

- (111) 176 032
 (220) 14.07.1992
 (151) 24.10.1995
 (180) 14.07.2002

(540)



- (730) **NBA PROPERTIES, INC.**, Olympic Tower Bldg., 645 Fifth Avenue, New York, New York 10022, US;
 (510) Prístroje a nástroje na záznam a reprodukciu zvuku alebo obrazu; magnetické nosiče dát; nahrávacie disky, najmä predom nahrané videopásky. Bižutéria, najmä pracky na opasky, ihlice, náušnice, náhrdelníky, prstene, manžetové gombiky a náramkové hodinky. Tlačoviny; časopisy; periodiká; knihy; brožúry. Odevy, najmä športové odevy a odevy na chvíle voľna, obuv, topánky, šľapky. Hračky a hry; športové potreby. Mäso, ryby, vrátane mäkkýšov a kôrovcov, hydina, zverina; mäsové výťažky; konzervovaná, sušená a varená zelenina a ovocie; rôsoly; zaváraniny, vajcia; mlieko a iné mliečne výrobky, vrátane mliečnych nápojov; jedlé oleje a tuky; konzervované potraviny; zelenina naložená v octe. Cukrovinky, bombóny, čokolády, žuvacie gumy (žuvačky).
 (511) 9, 14, 16, 25, 28, 29, 30
 (591) farebná
 (210) 70176-92

- (111) 176 033
 (220) 25.04.1995
 (151) 24.10.1995
 (180) 25.04.2005
 (540)



- (730) **PT Žilina, akciová spoločnosť**, Pri celulózke 3494, 010 01 Žilina, SK;
 (510) Toaletný papier, hygienické vreckovky, servítky, papierové kuchynské utierky.
 (511) 16
 (210) 1096-95

- (111) 176 034
 (220) 14.07.1992
 (151) 27.10.1995
 (180) 14.07.2002
 (540)



- (730) **NBA PROPERTIES, INC.**, Olympic Tower Bldg., 645 Fifth Avenue, New York, New York 10022, US;
- (510) Prístroje a nástroje na záznam a reprodukciu zvuku alebo obrazu; magnetické nosiče dát; nahrávacie disky, najmä predom nahrané videopásky. Bižutéria, najmä pracky na opasky, ihlice, náušnice, náhrdelníky, prstene, manžetové gombíky a náramkové hodinky. Tlačoviny; časopisy; periodiká; knihy; brožúry. Odevy, najmä športové odevy a odevy na chvíle voľna, obuv, topánky, šľapky. Hračky a hry; športové potreby. Mäso, ryby, vrátane mäkkýšov a kôrovcov, hydina, zverina; mäsové výťažky; konzervovaná, sušená a varená zelenina a ovocie; rösoly; zaváraniny; vajcia; mlieko a iné mliečne výrobky, vrátane mliečnych nápojov; jedlé oleje a tuky; konzervované potraviny; zelenina naložená v octe. Cukrovinky, bonbóny, čokolády, žuvacie gumy (žuvačky).
- (511) 9, 14, 16, 25, 28, 29, 30
(591) farebná
(210) 70173-92

- (111) 176 035
(220) 14.07.1992
(151) 27.10.1995
(180) 14.07.2002
(540)



- (730) **NBA PROPERTIES, INC.**, Olympic Tower Bldg., 645 Fifth Avenue, New York, New York 10022, US;
- (510) Prístroje a nástroje na záznam a reprodukciu zvuku alebo obrazu; magnetické nosiče dát; nahrávacie disky, najmä predom nahrané videopásky. Bižutéria, najmä pracky na opasky, ihlice, náušnice, náhrdelníky, prstene, manžetové gombíky a náramkové hodinky. Tlačoviny; časopisy; periodiká; knihy; brožúry. Odevy, najmä športové odevy a odevy na chvíle voľna, obuv, topánky, šľapky. Hračky a hry; športové potreby. Mäso, ryby, vrátane mäkkýšov a kôrovcov, hydina, zverina; mäsové výťažky; konzervovaná, sušená a varená zelenina a ovocie; rösoly; zaváraniny; vajcia; mlieko a iné mliečne výrobky, vrátane mliečnych nápojov; jedlé oleje a tuky; konzervované potraviny; zelenina naložená v octe. Cukrovinky, bonbóny, čokolády, žuvacie gumy (žuvačky).
- (511) 9, 14, 16, 25, 28, 29, 30
(591) farebná
(210) 70170-92

- (111) 176 036
(220) 14.07.1992
(151) 27.10.1995
(180) 14.07.2002
(540) **NBA**
(730) **NBA PROPERTIES, INC.**, Olympic Tower Bldg., 645 Fifth Avenue, New York, New York 10022, US;
- (510) Prístroje a nástroje na záznam a reprodukciu zvuku alebo obrazu; magnetické nosiče dát; nahrávacie disky, najmä predom nahrané videopásky. Bižutéria, najmä pracky na opasky, ihlice, náušnice, náhrdelníky, prstene, manžetové gombíky a náramkové hodinky. Tlačoviny; časopisy; periodiká; knihy; brožúry. Odevy, najmä športové odevy a odevy na chvíle voľna, obuv, topánky, šľapky. Hračky a hry; športové potreby. Mäso, ryby, vrátane mäkkýšov a kôrovcov, hydina, zverina; mäsové výťažky; konzervovaná, sušená a varená zelenina a ovocie; rösoly; zaváraniny; vajcia; mlieko a iné mliečne výrobky, vrátane mliečnych nápojov; jedlé oleje a tuky; konzervované potraviny; zelenina naložená v octe. Cukrovinky, bonbóny, čokolády, žuvacie gumy (žuvačky).
- (511) 9, 14, 16, 25, 28, 29, 30
(210) 70169-92

- (111) 176 037
(220) 18.06.1992
(151) 27.10.1995
(180) 18.06.2002
(540) **PENNSTYL**
(730) **Elf Atochem Agri S.A.**, 1, rue des Freres Lumiere, B.P.9, 78373 Plaisir Cedex, FR;
- (510) Chemické výrobky na využitie v poľnohospodárstve, akaricidy.
- (511) 1, 5
(210) 69409-92

- (111) 176 038
(220) 20.12.1991
(151) 27.10.1995
(180) 20.12.2001
(540) **CALCORT**
(730) **MERRELL DOW PHARMACEUTICALS INC.**, spoločnosť zriadená podľa zákonov štátu Delaware, 2110 East Galbraith Road, Cincinnati, Ohio, US;
- (510) Farmaceutické prípravky.
(511) 5
(210) 65567-91

- (111) 176 039
(220) 18.05.1992
(151) 27.10.1995
(180) 18.05.2002
(540)

*Salon
Nicole*

- (730) **Bulko Marián**, Dunajská 38, 811 08 Bratislava, SK;

(510) Tkaniny, odevy pánske, dámske, detské, spoločenské odevy pánske, dámske, detské, svadobné šaty, obuv, klobúky, rukavice, čapice, výšivky, stuhy, šnúrky, gombíky, umelé kvety, sprostredkovateľské služby v uvedených oblastiach, požičovanie svadobných šiat a spoločenských odevov.

(511) 24, 25, 26, 35, 42
(210) 68607-92

(111) 176 040
(220) 31.08.1992
(151) 27.10.1995
(180) 31.08.2002
(540)



730) LONKA Příbor, a.s., ul. 9.května 1162, 742 58 Příbor, CZ;

(510) Pančuchový tovar (ponožky, pančuchy, pančuchové nohavice, podkolenky a pod.).

(511) 25
(210) 71292-92

(111) 176 041
(220) 31.08.1992
(151) 27.10.1995
(180) 31.08.2002
(540)



(730) LONKA Příbor, a.s., ul. 9.května 1162, 742 58 Příbor, CZ;

(510) Pančuchový tovar (ponožky, pančuchy, pančuchové nohavice, podkolenky a pod.).

(511) 25
(210) 71299-92

(111) 176 042
(220) 31.07.1992
(151) 27.10.1995
(180) 31.07.2002

(540) **HERSHEY'S**

(730) HERSHEY FOODS CORPORATION, Hershey, Pennsylvania, US;

(510) Mäso, ryby, hydina, zverina, mäsové výtazky, zaváraná, sušená, predvarená zelenina a ovocie a polotovary zo zeleniny a ovocia; želé, džemy, vajcia, mlieko, syry a iné mliečne výrobky, jedlé oleje a tuky, zavárané a nakladané potraviny, majonéza, prísady do jedla zahrnuté do tr. 29, jedlo a polotovary z vyššie uvedených potravín; káva a výrobky z kávy, čaj a výrobky z čaju, koka a výrobky z koky, čokoláda a čokoládové výrobky, cukor, ryža, tapioka, ságo, kávové náhrady, múka, výrobky zo zrnín, špagety a

cestoviny a výrobky z cestovín, chlieb, sušienky, koláče, torty a jemné pečivo, kandizované ovocie a bonbóny, zmrzlina, mrazené výrobky, mrazené nápoje, pudinky, vaječné krémy, cukrovinky, zmrzlinové oblátky a košíčky, ochutené sirupy, med, prírodné šťavy a sirupy, kvasnice, prášky do pečiva, soľ, horčica, čierne korenie, ocot, omáčky, korenie, ľad, chuťové prísady, jedlá pripravené z vyššie uvedených potravín; minerálky a sódy a iné nealkoholické nápoje, ovocné šťavy a džúsy, zeleninové šťavy a džúsy, sirupy a iné prísady a prípravky na výrobu nápojov.

(511) 29, 30, 32
(210) 70629-92

(111) 176 043
(220) 26.10.1994
(151) 30.10.1995
(180) 26.10.2004
(540)



(730) CONTACT BUSINESS CLUB spol. s r.o., Odbojárov 9, 831 04 Bratislava, SK;

(510) Vzdelávacia a poradenská činnosť v oblasti obchodných vzťahov. Poradenská činnosť v oblasti ekonomických vzťahov. Sprostredkovanie nákupu a predaja.

(511) 35, 36, 41, 42
(591) farebná
(210) 2556-94

(111) 176 044
(220) 26.06.1992
(151) 30.10.1995
(180) 26.06.2002
(540)



(730) THE BRITISH PETROLEUM COMPANY p.l.c., Britannic House, 1 Finsbury Circus, London EC2M 7BA, GB;

(510) Parfémy, toaletné vody, kozmetické výrobky, prípravky pre starostlivosť o vlasy, pokožku a zuby, prípravky na kúpeľ a sprchovanie, pracie a čistiace prostriedky, mydlá všetkých druhov.

(511) 3
(210) 69663-92

(111) 176 045
(220) 09.06.1992
(151) 30.10.1995
(180) 09.06.2002

(540)



- (730) **KOVO Konice, výrobné družstvo**, 9. května 11, 798 52 Konice, CZ;
 (510) Čerpadlá a ich opravy, ponorné elektromotory, váhy a vážiace zariadenia.
 (511) 7, 9, 37
 (210) 69136-92

(111) **176 046**
 (220) 31.08.1992
 (151) 30.10.1995
 (180) 31.08.2002

- (540) **NEW YORK METS**
 (730) **Major League Baseball Properties, Inc.** spoločnosť zriadená podľa zákonov štátu New York, 350 Park Avenue, New York, New York 10022, US;
 (510) Odevy, obuv a pokrývky hlavy; služby v oblasti zábavy, najmä baseballové hry vo forme živých zápasov, či zvukových a/alebo obrazových prenosov.
 (511) 25, 38, 41
 (210) 71375-92

(111) **176 047**
 (220) 16.04.1992
 (151) 31.10.1995
 (180) 16.04.2002
 (540)



- (730) **Rudolf Wild GmbH and CO KG**, Rudolf Wild Strasse 4-6, D-6904 Eppelheim Heidelberg, DE;
 (510) Nealkoholické nápoje, ovocné nápoje a šťavy, suroviny na ich výrobu, esencie a preparáty na výrobu nealkoholických nápojov.
 (511) 32
 (210) 68011-92

(111) **176 048**
 (220) 14.12.1992
 (151) 31.10.1995
 (180) 14.12.2002

- (540) **LEE COOPER**
 (730) **VIVAT HOLDINGS PLC**, Denmark House, The Broadway, West Hendon, London NW9 7BU, GB;
 (510) Batožiny, cestovné tašky, športové tašky, batohy, tašky na náradie, plecniaky, aktovky, diplomatky, kufre a kufriky, tašky, vaky, ručné kabelky, taštičky na toaletné potreby a kozmetiku, nákupné tašky, pásové tašky, kapsy, náprsné tašky, peňaženky, dáždniky.
 (511) 18
 (210) 73808-92

(111) **176 049**
 (220) 23.10.1992
 (151) 31.10.1995
 (180) 23.10.2002
 (540)



- (730) **Trhy zabezpečovacej techniky**, Liššie Nivy 2, 821 08 Bratislava, SK;
 (510) Organizovanie výstav vrátane ich propagácie.
 (511) 35, 42
 (210) 72527-92

(111) **176 050**
 (220) 06.02.1992
 (151) 26.10.1995
 (180) 06.02.2002
 (540)

TOMAS

- (730) **Vavrouch Radovan**, Víceúčelová hala, Tešínská 2, 736 01 Havířov - Bludovice, CZ;
 (510) Cukrovinky, konštrukčná a technická činnosť, manažérske služby; designérske a grafické služby.
 (511) 30, 35, 42
 (591) farebná
 (210) 66328-92

(111) **176 051**
 (220) 17.02.1992
 (151) 26.10.1995
 (180) 17.02.2002
 (540)



- (730) **INTERTOUR A. S.** Bratislava, Prievozská 30, 814 99 Bratislava, SK;
 (510) Výstavba objektov slúžiacich cestovnému ruchu.
 (511) 37
 (591) farebná
 (210) 66528-92

(111) **176 052**
 (220) 14.07.1992
 (151) 26.10.1995
 (180) 14.07.2002

(540)



(730) **NBA PROPERTIES, INC.**, Olympic Tower Bldg., 645 Fifth Avenue, New York, New York 10022, US;

(510) Prístroje a nástroje na záznam a reprodukciu zvuku alebo obrazu; magnetické nosiče dát; nahrávacie disky, najmä predom nahrané videopásky; bižutéria, najmä pracky na opasky, ihlice, náušnice, náhrdelníky, prstene, manžetové gombíky a náramkové hodinky; tlačoviny; časopisy; periodiká; knihy; brožúry; odevy, najmä športové odevy a odevy na chvíľu voľna, obuv, topánky, šľapky; hračky a hry; športové potreby; mäso, ryby vrátane mäkkýšov a kôrovcov, hydina, zverina; mäsové výt'ažky; konzervovaná, sušená a varená zelenina a ovocie; rôsoly; zaváraniny; vajcia; mlieko a iné mliečne výrobky vrátane mliečnych nápojov; jedlé oleje a tuky; konzervované potraviny; zelenina naložená v octe; cukrovinky, bonbóny, čokoláda, žuvacie gumy (žuvačky).

(511) 9, 14, 16, 25, 28, 29, 30

(591) farebná

(210) 70174-92

(111) **176 053**

(220) 09.07.1990

(151) 26.10.1995

(180) 09.07.2000

(540)



(730) **JOSEPH WOLF GMBH a CO.KG**, Neve Bergstrasse 1, 646 65 Alsbach-Hählelein, DE;

(510) Trvanlivé pečivo, chrumky a zákusky.

(511) 30

(210) 57941-90

(111) **176 054**

(220) 29.12.1992

(151) 26.10.1995

(180) 29.12.2002

(540)



(730) **REITANGRUPPEN AS**, Trondheim, NO;

(510) Inzertná a reklamná činnosť; služby spojené s poskytovaním pomoci pri výkone hospodárskej činnosti.

(511) 35

(210) 74248-92

(111) **176 055**

(220) 26.11.1992

(151) 26.10.1995

(180) 26.11.2002

(540)



(730) **TOR, spol. s r.o.**, Starohájska 3, 851 03 Bratislava, SK;

(510) Projektová činnosť v investičnej výstavbe - odbor architektúra; budovanie inžinierskych stavieb, bytových a občianskych stavieb; reklamná činnosť.

(511) 35, 37, 42

(210) 73312-92

(111) **176 056**

(220) 31.07.1992

(151) 26.10.1995

(180) 31.07.2002

(540) **ALYKOL**

(730) **SLOVNAFT a.s.**, Vlčie hrdlo, 824 12 Bratislava, SK;

(510) Netuhúce zmesi - pohonné látky, mazadlá a oleje.

(511) 4

(210) 70637-92

(111) **176 057**

(220) 14.07.1992

(151) 26.10.1995

(180) 14.07.2002

(540)



(730) **NBA PROPERTIES, INC.**, Olympic Tower Bldg., 645 Fifth Avenue, New York, New York 10022, US;

(510) Prístroje a nástroje na záznam a reprodukciu zvuku alebo obrazu; magnetické nosiče dát; nahrávacie disky, najmä predom nahrané videopásky; bižutéria, najmä pracky na opasky, ihlice, náušnice, náhrdelníky, prstene, manžetové gombíky a náramkové hodinky; tlačoviny; časopisy; periodiká; knihy; brožúry; odevy, najmä športové odevy a odevy na chvíľu voľna, obuv, topánky, šľapky; hračky a hry; športové potreby; mäso, ryby vrátane mäkkýšov a kôrovcov, hydina, zverina; mäsové výt'ažky; konzervovaná, sušená a varená zelenina a ovocie; rôsoly; zaváraniny; vajcia; mlieko a iné mliečne výrobky vrátane mliečnych nápojov; jedlé oleje a tuky; konzervované potraviny; zelenina naložená v octe; cukrovinky, bonbóny, čokoláda, žuvacie gumy (žuvačky).

(511) 9, 14, 16, 25, 28, 29, 30

(591) farebná

(210) 70197-92

(111) 176 058
 (220) 14.07.1992
 (151) 26.10.1995
 (180) 14.07.2002
 (540)



- (730) **NBA PROPERTIES, INC.**, Olympic Tower Bldg., 645 Fifth Avenue, New York, New York 10022, US;
- (510) Prístroje a nástroje na záznam a reprodukciu zvuku alebo obrazu; magnetické nosiče dát; nahrávacie disky, najmä predom nahrané videopásky; bižutéria, najmä pracky na opasky, ihlice, náušnice, náhrdelníky, prstene, manžetové gombíky a náramkové hodinky; tlačoviny; časopisy; periodiká; knihy; brožúry; odevy, najmä športové odevy a odevy na chvíle voľna, obuv, topánky, šľapky; hračky a hry; športové potreby; mäso, ryby vrátane mäkkýšov a kôrovcov, hydina, zverina; mäsové výtázky; konzervovaná, sušená a varená zelenina a ovocie; rösoly; zaváraniny; vajcia; mlieko a iné mliečne výrobky vrátane mliečnych nápojov; jedlé oleje a tuky; konzervované potraviny; zelenina naložená v octe; cukrovinky, bombóny, čokoláda, žuvacie gumy (žuvačky).
- (511) 9, 14, 16, 25, 28, 29, 30
 (591) farebná
 (210) 70196-92

(111) 176 059
 (220) 14.07.1992
 (151) 26.10.1995
 (180) 14.07.2002
 (540)



- (730) **NBA PROPERTIES, INC.**, Olympic Tower Bldg., 645 Fifth Avenue, New York, New York 10022, US;
- (510) Prístroje a nástroje na záznam a reprodukciu zvuku alebo obrazu; magnetické nosiče dát; nahrávacie disky, najmä predom nahrané videopásky; bižutéria, najmä pracky na opasky, ihlice, náušnice, náhrdelníky, prstene, manžetové gombíky a náramkové hodinky; tlačoviny; časopisy; periodiká; knihy; brožúry; odevy, najmä športové odevy a odevy na chvíle voľna, obuv, topánky, šľapky; hračky a hry; športové potreby; mäso, ryby vrátane mäkkýšov a kôrovcov, hydina, zverina; mäsové výtázky; konzervovaná, sušená a varená zelenina a ovocie; rösoly; zaváraniny; vajcia; mlieko a iné mliečne výrobky vrátane mliečnych nápojov; jedlé oleje a tuky; konzervované potraviny; zelenina naložená v octe; cuk-

rovinky, bombóny, čokoláda, žuvacie gumy (žuvačky).

(511) 9, 14, 16, 25, 28, 29, 30
 (591) farebná
 (210) 70195-92

(111) 176 060
 (220) 14.07.1992
 (151) 26.10.1995
 (180) 14.07.2002
 (540)



- (730) **NBA PROPERTIES, INC.**, Olympic Tower Bldg., 645 Fifth Avenue, New York, New York 10022, US;
- (510) Prístroje a nástroje na záznam a reprodukciu zvuku alebo obrazu; magnetické nosiče dát; nahrávacie disky, najmä predom nahrané videopásky; bižutéria, najmä pracky na opasky, ihlice, náušnice, náhrdelníky, prstene, manžetové gombíky a náramkové hodinky; tlačoviny; časopisy; periodiká; knihy; brožúry; odevy, najmä športové odevy a odevy na chvíle voľna, obuv, topánky, šľapky; hračky a hry; športové potreby; mäso, ryby vrátane mäkkýšov a kôrovcov, hydina, zverina; mäsové výtázky; konzervovaná, sušená a varená zelenina a ovocie; rösoly; zaváraniny; vajcia; mlieko a iné mliečne výrobky vrátane mliečnych nápojov; jedlé oleje a tuky; konzervované potraviny; zelenina naložená v octe; cukrovinky, bombóny, čokoláda, žuvacie gumy (žuvačky).
- (511) 9, 14, 16, 25, 28, 29, 30
 (591) farebná
 (210) 70194-92

(111) 176 061
 (220) 14.07.1992
 (151) 26.10.1995
 (180) 14.07.2002
 (540)



- (730) **NBA PROPERTIES, INC.**, Olympic Tower Bldg., 645 Fifth Avenue, New York, New York 10022, US;
- (510) Prístroje a nástroje na záznam a reprodukciu zvuku alebo obrazu; magnetické nosiče dát; nahrávacie disky, najmä predom nahrané videopásky; bižutéria, najmä pracky na opasky, ihlice, náušnice, náhrdelníky, prstene, manžetové gombíky a náramkové hodinky; tlačoviny; časopisy; periodiká; knihy; brožúry; odevy, najmä športové odevy a odevy na chvíle voľna, obuv, topánky, šľapky; hračky a hry; športové potreby; mäso, ryby vrátane mäkkýšov a kôrovcov, hydina, zverina; mäsové výtázky; konzervované potraviny; zelenina naložená v octe; cuk-

vovaná, sušená a varená zelenina a ovocie; rôsoly, zaváraniny, vajcia; mlieko a iné mliečne výrobky vrátane mliečnych nápojov; jedlé oleje a tuky; konzervované potraviny; zelenina naložená v octe; cukrovinky, bombóny, čokoláda, žuvacie gumy (žuvačky).

(511) 9, 14, 16, 25, 28, 29, 30
(591) farebná
(210) 70192-92

(111) **176 062**
(220) 14.07.1992
(151) 26.10.1995
(180) 14.07.2002
(540)



(730) **NBA PROPERTIES, INC.**, Olympic Tower Bldg., 645 Fifth Avenue, New York, New York 10022, US;

(510) Prístroje a nástroje na záznam a reprodukciu zvuku alebo obrazu; magnetické nosiče dát; nahrávacie disky, najmä predom nahrané videopásky, bižutéria, najmä pracky na opasky, ihlice, náušnice, náhrdelníky, prstene, manžetové gombíky a náramkové hodinky; tlačoviny, časopisy, periodiká; knihy, brožúry; odevy, najmä športové odevy a odevy na chvíle voľna, obuv, topánky, šľapky; hračky a hry; športové potreby; mäso, ryby vrátane mäkkýšov a kôrovcov, hydina, zverina; masové výtlačky; konzervovaná, sušená a varená zelenina a ovocie; rôsoly; zaváraniny; vajcia; mlieko a iné mliečne výrobky vrátane mliečnych nápojov; jedlé oleje a tuky; konzervované potraviny; zelenina naložená v octe; cukrovinky, bombóny, čokoláda, žuvacie gumy (žuvačky).

(511) 9, 14, 16, 25, 28, 29, 30
(591) farebná
(210) 70190-92

(111) **176 063**
(220) 19.11.1992
(151) 26.10.1995
(180) 19.11.2002

(540) **JO - JO MARSHMALLOW**

(730) **ČOKOLÁDOVNY, a.s.**, Modřanská 27, 140 00 Praha 4 - Modřany, CZ;

(510) Trvanlivé pečivo, čokoládové a nečokoládové cukrovinky, nápojové zmesi a prášky.

(511) 30, 32
(210) 73159-92

(111) **176 064**
(220) 13.10.1992
(151) 26.10.1995
(180) 13.10.2002
(540)



(730) **SOBA - spoločnosť s ručením obmedzeným** Košice, Polárna 8, 040 01 Košice, SK;

(510) Svetidlá a zariadenia osvetľovacie; náhradné diely na autá, zahrnuté v triede 12; ozdoby na vianočné stromčeky; cestovná kancelária.

(511) 11, 12, 28, 39, 42
(591) farebná
(210) 72267-92

(111) **176 065**
(220) 19.11.1992
(151) 26.10.1995
(180) 19.11.2002

(540) **BON PARI**

(730) **ČOKOLÁDOVNY, a.s.**, Modřanská 27, 140 00 Praha 4 - Modřany, CZ;

(510) Trvanlivé pečivo, čokoládové a nečokoládové cukrovinky, nápojové zmesi a prášky.

(511) 30, 32
(210) 73157-92

(111) **176 066**
(220) 19.06.1991
(151) 26.10.1995
(180) 19.06.2001
(540)



(730) **PARAMO, a.s.**, Přerovská 362, 530 06 Pardubice, CZ;

(510) Oleje prevodové.
(511) 4
(210) 62249-91

(111) **176 067**
(220) 30.10.1991
(151) 26.10.1995
(180) 30.10.2001

(540) **SOLSAN**

(730) **SOLSAN, a.s.**, Štěpánska 61, 116 02 Praha 1, CZ;
(510) Oleje z liečivých rastlín, obaly papierové, jedlé oleje, soľ kuchynská, soľ morská, zmesi korenia, balenie a distribúcia výrobkov, korenie.

(511) 5, 16, 29, 30, 39
(210) 64426-91

(111) **176 068**
(220) 20.06.1991
(151) 26.10.1995
(180) 20.06.2001
(540)



- (730) **PARAMO, a.s.**, Přerovská 362, 530 06 Pardubice, CZ;
 (510) Oleje asfaltové motorové.
 (511) 4
 (210) 62281-91

- (111) **176 069**
 (220) 14.08.1992
 (151) 26.10.1995
 (180) 14.08.2002
 (540)



- (730) **SONERO, spol. s r.o.**, Masarykova 3, 772 00 Olomouc, CZ;
 (510) Sprostredkovateľská a obstarávateľská činnosť v oblasti obchodu s textilom a papierom vrátane nakladania s odpadom z týchto komodít; hostinská, vinárska a reštauračná činnosť; stavebná činnosť v oblasti občianskej a bytovej výstavby vrátane rekonštrukcií stavieb.
 (511) 36, 37, 42
 (210) 70897-92

- (111) **176 070**
 (220) 25.06.1992
 (151) 26.10.1995
 (180) 25.06.2002
 (540)

miniMATE

- (730) **Kalousek Michal**, 373 11 Ledenice 305, CZ;
 (510) Počítače a príslušenstvá k nim; minilaby a príslušenstvá k nim; sprostredkovateľské služby vo vyššie uvedenej oblasti.
 (511) 9,36
 (210) 69616-92

- (111) **176 071**
 (220) 25.06.1992
 (151) 26.10.1995
 (180) 25.06.2002
 (540)

MATE
 computer

- (730) **Kalousek Michal**, 373 11 Ledenice 305, CZ;
 (510) Počítače a príslušenstvá k nim; minilaby a príslušenstvá k nim; sprostredkovateľské služby vo vyššie uvedenej oblasti.
 (511) 9, 36
 (210) 69615-92

- (111) **176 072**
 (220) 01.06.1992
 (151) 26.10.1995
 (180) 01.06.2002

(540) **HERBALIFE CELLULAR NUTRITION**

- (730) **HERBALIFE INTERNATIONAL, INC.**, P.O.Box 80210, Los Angeles, California 90080-0210, US;
 (510) Vitaminové, minerálne, bylinkové a proteínové doplnky stravy, všetko vo forme tabliet, práškov alebo kvapaliny; distribučné služby v oblasti zdravej výživy a kozmetiky.
 (511) 5, 35, 39
 (210) 68942-92

- (111) **176 073**
 (220) 26.06.1992
 (151) 26.10.1995
 (180) 26.06.2002
 (540)



- (730) **Vojenský opravárenský podnik 025 Nový Jičín**, Dukelská 105, 742 42 Nový Jičín, CZ;
 (510) Špeciálne pásové hasiace vozidlá, špeciálne pásové vyslobodzovacie vozidlá, naváracie zariadenia vonkajších a vnútorných plôch, stĺpové žeriavy do nosnosti 500 kg, transfúzne kreslá, polohovacie kreslá, zdravotnícke vyšetrovacie stoly, ležadlá pre manuálnu medicínu, nízkozdvížné vozíky, montážne ležadlá, nadstavby na automobilové a pásové podvozky pre ekologické havárie a chemickú očistu, nadstavby na pásové podvozky pre hasenie požiarov.
 (511) 7, 10, 12, 20
 (210) 69645-92

- (111) **176 074**
 (220) 26.06.1992
 (151) 26.10.1995
 (180) 26.06.2002
 (540)



- (730) **Vojenský opravárenský podnik 025 Nový Jičín**, Dukelská 105, 742 42 Nový Jičín, CZ;
 (510) Špeciálne pásové hasiace vozidlá, špeciálne pásové vyslobodzovacie vozidlá, naváracie zariadenia vonkajších a vnútorných plôch, stĺpové žeriavy do nosnosti 500 kg, transfúzne kreslá, polohovacie kreslá, zdravotnícke vyšetrovacie stoly, ležadlá pre manuálnu medicínu, nízkozdvížné vozíky, montážne ležadlá, nadstavby na automobilové a pásové podvoz-

ky pre ekologické havárie a chemickú očistu, nastavby na pásové podvozky pre hasenie požiarov.

(511) 7, 10, 12, 20
(210) 69644-92

(111) 176 075
(220) 29.04.1993
(151) 26.10.1995
(180) 29.04.2003

(540) **EPX**

(730) **CASTROL LIMITED**, Burmah Castrol House, Pipers Way, Swindon, Wiltshire SN3 1RE, GB;

(510) Oleje a mazacie tuky, mazadlá; palivá; nechemické aditívá palív, mazadiel a mazacích tukov, kompozície pohlcujúce prach, namáčacie a spojovacie kompozície; iluminanty.

(511) 4
(210) 561-93

(111) 176 076
(220) 13.04.1993
(151) 26.10.1995
(180) 13.04.2003
(540)



(730) **SAMSUNG ELECTRONICS CO.LTD**, 416, Meatan-dong, Suweon, Kyungki-do, KP;

(510) Počítače, meniče kmitočtu, automatické telefónne spinacie systémy a ich časti, telefónne prístroje, reléové centrály, automatické centrály, optické vlákna, automatické triediace prístroje, zariadenia na spracovanie dát, spojovacie vybavenia.

(511) 9
(210) 451-93

(111) 176 077
(220) 18.02.1993
(151) 26.10.1995
(180) 18.02.2003
(540)



(730) **MODRATHERM s.r.o.**, Dukelská 37, 900 01 Modra, SK;

(510) Stroje, strojárské výrobky a zariadenia, projektová činnosť v oblasti tepelnej techniky, sprostredkovanie obchodu so strojárskymi výrobkami, strojmi a priemyselným zariadením.

(511) 7, 11, 36, 42
(591) farebná
(210) 123-93

(111) 176 078
(220) 15.03.1993
(151) 26.10.1995
(180) 15.03.2003

(540) **K'NEX**

(730) **Connector Set Limited Partnership**, 2800 Sterling Road, 19440 Hatfield, PE, US;

(510) Hračky.
(511) 28
(210) 242-93

(111) 176 079

(220) 15.03.1993
(151) 26.10.1995
(180) 15.03.2003

(540) **TUDOR**

(730) **TUDOR AB**, Bergen strähle & Lindvall AB, S-44041NOL Stockholm, SE;

(510) Elektrické a elektrotechnické nabíjacie agregáty a zariadenia, elektrické a elektronické kontrolné, indikačné a meracie prístroje, elektrické primárne a sekundárne batérie, izolačné rúrky.

(511) 9
(210) 241-93

(111) 176 080

(220) 09.03.1993
(310) US 74/316 010
(320) 17.11.1992
(330) US
(151) 27.10.1995
(180) 09.03.2003

(540) **PROLIANT**

(730) **Compaq Computer Corporation**, Spoločnosť zriadená podľa zákonov štátu Delaware, 20555 S.H. 249, Houston, Texas 77070, US;

(510) Pohonné zariadenie na pevný disk osobných počítačov.

(511) 9
(210) 203-93

(111) 176 081

(220) 09.03.1993
(151) 27.10.1995
(180) 09.03.2003

(540) **REMEGEL**

(730) **WARNER - LAMBERT COMPANY**, spoločnosť zriadená podľa zákonov štátu Delaware, 201 Tabor Road, Morris Plains, New Jersey, US;

(510) Kozmetické a lekárske výrobky.

(511) 5
(210) 204-93

(111) 176 082

(220) 09.03.1993
(151) 27.10.1995
(180) 09.03.2003

(540) **ALPHA - KERI**

(730) **Bristol - Myers Squibb Company**, spoločnosť zriadená podľa zákonov štátu Delaware, 345 Park Avenue, 10154 New York, US;

(510) Prípravky pre starostlivosť a ošetrovanie suchej, podráždenej a citlivej pleti.

(511) 3
(210) 205-93

- (111) **176 083**
 (220) 09.03.1993
 (151) 27.10.1995
 (180) 09.03.2003
 (540) **EFFERDENT**
 (730) **WARNER - LAMBERT COMPANY**, Spoločnosť zriadená podľa zákonov štátu Delaware, 201 Tabor Road, Morris Plains, New Jersey, US;
 (510) Kosmetické výrobky a toaletné potreby.
 (511) 3
 (210) 206-93

- (111) **176 084**
 (220) 09.03.1993
 (151) 27.10.1995
 (180) 09.03.2003
 (540) **TUCKS**
 (730) **WARNER - LAMBERT COMPANY**, Spoločnosť zriadená podľa zákonov štátu Delaware, 201 Tabor Road, Morris Plains, New Jersey, US;
 (510) Farmaceutické a lekárske výrobky.
 (511) 5
 (210) 207-93

- (111) **176 085**
 (220) 28.12.1992
 (151) 27.10.1995
 (180) 28.12.2002
 (540) **SIGMONA**
 (730) **SIGMA LUTÍN**, akciová spoločnosť, 783 50 Lutín, CZ;
 (510) Čerpadlá všetkých druhov, hlavne hydrodynamické ako sú odstredivé, axiálne a vírivé; čerpadlá hydrostatické ako sú piestové, plunžerové, membránové, krídlkové, vretenové, lamelové; čerpadlá s rotujúcimi piestami a čerpadlá prúdové ako sú ejektory a vodné prúdové čerpadlá s prerušovaným prúdom; systavy čerpacích zariadení, hlavne vodárne vrátane domácich vodární; čerpacie stanice všetkých druhov vrátane čerpacích staníc pre závlahy a ich vtokových objektov a hradlíc; prístroje a zariadenia na umelé zavlažovanie vrátane mobilných; elektrické prístroje na riadenie a sledovanie čerpadiel a čerpacích agregátov, spínacie skrine, ochranné spínače, signalizačné a poplachové zariadenia akustické, optické a kombinované; vodovody a inštalčné zariadenia všetkých druhov; projektová činnosť; technická inšpekcia spojená s predmetom podnikania.
 (511) 7, 9, 11, 37, 42
 (210) 74174-92

- (111) **176 086**
 (220) 28.12.1992
 (151) 27.10.1995
 (180) 28.12.2002
 (540) **NAUTILA - SUPERTRIOSA**
 (730) **SIGMA LUTÍN**, akciová spoločnosť, 783 50 Lutín, CZ;
 (510) Čerpadlá všetkých druhov, hlavne hydrodynamické ako sú odstredivé, axiálne a vírivé; čerpadlá hydrostatické ako sú piestové, plunžerové, membránové, krídlkové, vretenové, lamelové; čerpadlá s rotujúcimi piestami a čerpadlá prúdové ako sú ejektory a vod-

né prúdové čerpadlá s prerušovaným prúdom; systavy čerpacích zariadení, hlavne vodárne vrátane domácich vodární; čerpacie stanice všetkých druhov vrátane čerpacích staníc pre závlahy a ich vtokových objektov a hradlíc; prístroje a zariadenia na umelé zavlažovanie vrátane mobilných; elektrické prístroje na riadenie a sledovanie behu čerpadiel a čerpacích agregátov, spínacie skrine, ochranné spínače, signalizačné a poplachové zariadenia akustické, optické a kombinované; vodovody a inštalčné zariadenia všetkých druhov; projektová činnosť; technická inšpekcia spojená s predmetom podnikania.

- (511) 7, 9, 11, 37, 42
 (210) 74175-92

- (111) **176 087**
 (220) 28.12.1992
 (151) 27.10.1995
 (180) 28.12.2002
 (540) **NAUTILA - JUBILA**
 (730) **SIGMA LUTÍN**, akciová spoločnosť, 783 50 Lutín, CZ;
 (510) Čerpadlá všetkých druhov, hlavne hydrodynamické ako sú odstredivé, axiálne a vírivé; čerpadlá hydrostatické ako sú piestové, plunžerové, membránové, krídlkové, vretenové, lamelové; čerpadlá s rotujúcimi piestami a čerpadlá prúdové ako sú ejektory a vodné prúdové čerpadlá s prerušovaným prúdom; systavy čerpacích zariadení, hlavne vodárne vrátane domácich vodární; čerpacie stanice všetkých druhov vrátane čerpacích staníc pre závlahy a ich vtokových objektov a hradlíc; prístroje a zariadenia na umelé zavlažovanie vrátane mobilných; elektrické prístroje na riadenie a sledovanie behu čerpadiel a čerpacích agregátov, spínacie skrine, ochranné spínače, signalizačné a poplachové zariadenia akustické, optické a kombinované; vodovody a inštalčné zariadenia všetkých druhov; projektová činnosť; technická inšpekcia spojená s predmetom podnikania.
 (511) 7, 9, 11, 37, 42
 (210) 74176-92

- (111) **176 088**
 (220) 28.12.1992
 (151) 27.10.1995
 (180) 28.12.2002
 (540) **SIGMA**
 (730) **SIGMA LUTÍN**, akciová spoločnosť, 783 50 Lutín, CZ;
 (510) Odliatky zo šedej liatiny a z neželezných kovov, formy, modely a šablóny; zariadenie na meranie geometrických veličín; služby a výkony vyšších dodávateľských funkcií; projektová činnosť; stavebné montážne práce, technická a poradenská činnosť; technická inšpekcia a servis v oblasti čerpacích zariadení a súvisiacich investičných celkov, hlavne čerpacích a závlahových staníc, závlahových zariadení, častí energetických zariadení vrátane zariadení tepelných, vodných a jadrových elektrární; metrologické služby, hlavne kalibrácia dĺžkových meradiel, sklenených teplomerov, meranie na súradnicových meracích strojoch, hlavne meranie odchýlky tvaru a polohy, meranie známych i neznámych kriviek v rovne a priestore, rovných a šikmých ozubených kolies.

(511) 6, 9, 37, 42
(210) 74178-92

(111) 176 089
(220) 10.12.1992
(151) 27.10.1995
(180) 10.12.2002
(540)



(730) **MATE a.s.**, Havránkova 11, 619 62 Brno, CZ;
(510) Dopravné vozíky, vrátane príslušenstva (radlice, vidlice, lopaty); manipulačné prostriedky (upínacie mechanizmy, chápadlá); ťahače; mobilná upratovacia technika; hydraulické systémy; prenosové hydraulické a mechanické prevodové ústrojenstvo, napr. pre hydraulické vozíky, výskum a vývoj; opravy, údržba a servis dopravných vozíkov, cestných vozidiel, cestných motorových vozidiel; renovácia náhradných dielov, skupín príslušenstva a dielenského zariadenia; obstarávanie; doprava; opravy a servis tepelných ohrievačov; montáž technologických zariadení v poľnohospodárstve; manipulačná, poľnohospodárska a stavebná mobilná technika (nakladače, dozéry, žeriavy, dopravníky, zemné stroje); odborné školenia súvisiace s prevádzkou vyrábaných výrobkov a poskytovanými službami; školenie vodičov osobných automobilov, motocyklov a traktorov; prevádzka sociálnych a kultúrnych zariadení, podnikových bytov; požičiavanie dopravných vozíkov; investičná výstavba; pohostinstvo a ubytovanie; elektromontážne práce; elektrorozvádzače a ich časti, napr. elektrorozvádzačové skrine; servis stacionárnej a mobilnej poľnohospodárskej techniky; vývoj, montáž a servis manipulačných zariadení s ekologickou prevádzkou.

(511) 7, 9, 12, 36, 37, 39, 41, 42
(210) 73705-92

(111) 176 090
(220) 10.12.1992
(151) 27.10.1995
(180) 10.12.2002
(540)



(730) **MATE a.s.**, Havránkova 11, 619 62 Brno, CZ;
(510) Dopravné vozíky, vrátane príslušenstva (radlice, vidlice, lopaty); manipulačné prostriedky (upínacie mechanizmy, chápadlá); ťahače; mobilná upratovacia technika; hydraulické systémy; prenosové hydraulické a mechanické prevodové ústrojenstvo, napr. pre hydraulické vozíky, výskum a vývoj; opravy, údržba a servis dopravných vozíkov, cestných vozidiel, cestných motorových vozidiel; renovácia náhradných dielov, skupín príslušenstva a dielenského zariadenia; obstarávanie; doprava; opravy a servis tepelných ohrievačov; montáž techno-

logických zariadení v poľnohospodárstve; manipulačná, poľnohospodárska a stavebná mobilná technika (nakladače, dozéry, žeriavy, dopravníky, zemné stroje); odborné školenia súvisiace s prevádzkou vyrábaných výrobkov a poskytovanými službami; školenie vodičov osobných automobilov, motocyklov a traktorov; prevádzka sociálnych a kultúrnych zariadení, podnikových bytov; požičiavanie dopravných vozíkov; investičná výstavba; pohostinstvo a ubytovanie; elektromontážne práce; elektrorozvádzače a ich časti, napr. elektrorozvádzačové skrine; servis stacionárnej a mobilnej poľnohospodárskej techniky; vývoj, montáž a servis manipulačných zariadení s ekologickou prevádzkou.

(511) 7, 9, 12, 36, 37, 39, 41, 42
(210) 73706-92

(111) 176 091
(220) 07.12.1992
(151) 27.10.1995
(180) 07.12.2002
(540) **IPRIUM TURBUHALER**
(730) **AB Astra**, Kvarnbergagatan 16, S 151 85 Södertälje, SE;
(510) Farmaceutické látky a prípravky.
(511) 5
(210) 73646-92

(111) 176 092
(220) 03.11.1992
(151) 27.10.1995
(180) 03.11.2002
(540) **ET CETERA**
(730) **ET CETERA v.o.s.**, Viklefova 1, 130 00 Praha 3, CZ;
(510) Výrobky polygrafické, zahrnuté v tr. 16; tlačoviny, časopisy, knižárske výrobky, fotografie, učebné a školské potreby a pomôcky, tlačiarske štočky; polospracované rezivo; drevený nábytok; nespracované drevo; ubytovanie a stravovanie; prevádzkovanie jazykovej školy a služby súvisiace, predovšetkým prekladateľstvo a tlmočníctvo; management; obstarávanie; polygrafická činnosť; sprostredkovateľská činnosť horeuvedeného.

(511) 16, 19, 20, 28, 31, 35, 36, 41, 42
(210) 72744-92

(111) 176 093
(220) 03.11.1992
(151) 27.10.1995
(180) 03.11.2002
(540)



(730) **ET CETERA v.o.s.**, Viklefova 1, 130 00 Praha 3, CZ;

- (510) Výrobky polygrafické, zahrnuté v tr. 16; tlačoviny, časopisy, knižárske výrobky, fotografie, učebné a školské potreby a pomôcky, tlačiarenské štočky, polospracované rezivo; drevený nábytok; nespracované drevo; ubytovanie a stravovanie; prevádzkovanie jazykovej školy a služby súvisiace, predovšetkým prekladateľstvo a tlmočníctvo; management; obstarávatelstvo; polygrafická činnosť; sprostredkovateľská činnosť horeuvedeného.
- (511) 16, 19, 20, 28, 31, 35, 36, 41, 42
(210) 72747-92

- (111) 176 094
(220) 03.11.1992
(151) 27.10.1995
(180) 03.11.2002
(540)

- (730) **ET CETERA v.o.s.**, Viklefova 1, 130 00 Praha 3, CZ;
- (510) Výrobky polygrafické, zahrnuté v tr. 16; tlačoviny, časopisy, knižárske výrobky, fotografie, učebné a školské potreby a pomôcky, tlačiarenské štočky, polospracované rezivo; drevený nábytok; nespracované drevo; ubytovanie a stravovanie; prevádzkovanie jazykovej školy a služby súvisiace, predovšetkým prekladateľstvo a tlmočníctvo; management; obstarávatelstvo; polygrafická činnosť; sprostredkovateľská činnosť horeuvedeného.
- (511) 16, 19, 20, 28, 31, 35, 36, 41, 42
(210) 72748-92

- (111) 176 095
(220) 11.11.1991
(151) 27.10.1995
(180) 11.11.2001
(540)



- (730) **Rekord a.s.**, Fr. Škroupa 13, 370 06 České Budějovice, CZ;
- (510) Ocot kvasný, rybne konzervy, konzervy zo zveriny, mäsové konzervy, ovocné pulpy, ovocné drene, ovocné konzervy, pretlaky na džús a detská výživa, zeleninové konzervy a uhorky v konzervách, marinády, drene, slivkové lekváre, ovocné pretlaky, kompóty, zelenina jednodruhová konzervovaná, zelenina v znesi, uhorky sterilizované, paradajkový pretlak, kečup, kvasená kapusta sterilizovaná, ostatné zeleninové výrobky, hotové jedlá konzervárenské, detská výživa, cestovné občerstvenie, malinovy, ovocenky, sirupy, šťavy ovocné a zeleninové džúsy, ovocie tekuté a zelenina tekutá, ovocné vína, liehoviny a destiláty; výroba, opravy a údržba strojov a zariadení pre potravinársku a poľnohospodársku výrobu.
- (511) 5, 7, 9, 11, 29, 30, 32, 33, 37
(210) 64675-91

- (111) 176 096
(220) 16.08.1991
(151) 27.10.1995
(180) 16.08.2001
(540) **EPAVIT**
- (730) **Přikrylová Ilona**, Balbínova 547/9, 400 01 Ústí nad Labem, CZ;
- (510) Rastlinné oleje a tuky, živočíšne tuky a zmes obidvoch (v emulgovanej i neemulgovanej forme), mlieko a mliečne výrobky, rybacie výrobky, nátierky mäsové, rybacie, z obilnín, leguminóz, tvarohu a ich zmes, potravinárske dresingy.
- (511) 29,30
(210) 63258-91

- (111) 176 097
(220) 25.07.1991
(151) 27.10.1995
(180) 25.07.2001
(540) **TIME ZONE**
- (730) **ESTEE LAUDER COSMETICS LTD.**, 161 Commander Blvd., Agincourt, Ontario M1S 3K9, CA;
- (510) Kozmetické výrobky.
- (511) 3
(210) 62925-91

- (111) 176 098
(220) 17.07.1991
(151) 27.10.1995
(180) 17.07.2001
(540)



- (730) **ACER INCORPORATED**, 7, Hsin Ann Road, Hsinchu Science Based Industrial Park, Taiwan, TW;
- (510) Technické a programové prostriedky počítača, totiž počítače, periférne zariadenie počítača, tlačiarne, terminály, monitory, klávesnice, myš, svetelné pero, čítacie zariadenia čiarového kódu, spínanie energetických zdrojov, obvody dosky, prídavné dosky, modemy, zariadenia a programy na výstavbu sietí, síťové obslužné kanále, integrované obvody, diskové jednotky, vnútorná pamäť počítača a zariadenia na ukladanie dát, dátové a klasové procesory a strojové programy, všetko na osobné, domáce, obchodné, komerčné, vedecké a technické použitie; tlačéné materiály na použitie v oblasti počítačov, totiž výrobná dokumentácia, dátové doklady, technické bulletiny, referenčné príručky, brožúry, letáky a popisy noviniek.
- (511) 9, 16
(210) 62796-91

(111) 176 099
(220) 15.10.1992
(151) 27.10.1995
(180) 15.10.2002
(540)

OMEGA 2001

(730) OMEGA 2001 spol. s r.o., Studentská 84, 530 84 Pardubice, CZ;
(510) Výpočtová technika, kopírovacie stroje, tlačiarne, prístroje na záznam, prenos a reprodukciu zvuku a obrazu; tvorba software; školiaca a poradenská činnosť v odbore výpočtovej techniky, softwaru a kancelárskej techniky; montáž a opravy kancelárskej a reprodukčnej techniky.
(511) 9, 16, 37, 41, 42
(591) farebná
(210) 72351-92

(111) 176 100
(220) 13.11.1992
(310) 07/321 061
(320) 06.10.1992
(330) US
(151) 27.10.1995
(180) 13.11.2002
(540)



PINKERTON

(730) PINKERTON'S, INC., 6727 Odessa Avenue, Van Nuys, California 91406, US;
(510) Stráženie, opatrovanie a dozor osôb a objektov; pátranie, zisťovanie a vyhľadávanie informácií a údajov, najmä zisťovanie kvality a overovanie zázemia podnikov, zisťovanie finančných podmienok, vyšetrovanie za účelom overenia skutočností; osobná ochrana, zabezpečovanie prehľadov o situáciách, tajné pátrania.
(511) 42
(210) 72967-92

(111) 176 101
(220) 05.10.1992
(151) 27.10.1995
(180) 05.10.2002
(540)



(730) Musil Jaroslav, Ing., Jeřábová 1352/3, 263 01 Dobříš, CZ;
(510) Rukavice, vrátane rukavíc na šport, športová konfekcia, kožené a textilné chrániče na šport.
(511) 9, 25, 28
(210) 72079-92

(111) 176 102
(220) 05.10.1992
(151) 27.10.1995
(180) 05.10.2002
(540)



(730) Musil Jaroslav, Ing., Jeřábová 1352/3, 263 01 Dobříš, CZ;
(510) Rukavice, vrátane rukavíc na šport, športová konfekcia, kožené a textilné chrániče na šport.
(511) 9, 25, 28
(210) 72080-92

(111) 176 103
(220) 18.12.1991
(151) 27.10.1995
(180) 18.12.2001

(540) Brouk a Babka
(730) Kořut Jaroslav, RNDr., Kosmická 747, 149 00 Praha 4 - Háje, CZ;
(510) Chemické výrobky pre priemysel, vedu, fotografiu, poľnohospodárstvo, záhradníctvo a lesníctvo, pôdne hnojivá, lepidlá; farby, fermeže, laky, ochranné prostriedky, farbivá, moridlá, prírodné živice v surovom stave, kovy listkové a práškové; prípravky bieliace, pracie, na čistenie, leštenie, odmasťovanie a brúsenie, mydlo, parfüméria; osvetľovacie prostriedky, sviece, sviečky, knôty; výrobky zdravotnicke, hygienické, dietetické, potraviny pre deti, náplasti, obväzový materiál, dezinfekčné prostriedky, prostriedky na ničenie buriny a na hubenie živočíšnych škodcov; stavebný materiál z valcovaného a liateho kovu, reťaze, kovové káble a neelektrické drôty, zámočnicke výrobky, kovové rúry, nedobytné pokladnice a schránky, oceľové guľky, kince a skrútky a ďalšie výrobky z kovov; stroje, motory, vrtáčky, ručné náradie a nástroje, malé ručné prístroje, nožíkarske výrobky, príbory, kuchynské náradie, sečné zbrane a britvy; prístroje a nástroje vedecké, navigačné, geodetické, elektrické, fotografické, kinematografické, optické, na vázanie, na meranie, kontrolné, záchranné a pre vyučovanie, automatické prístroje uvádzané do činnosti vhođením mince alebo známky, stroje na záznam, prenos a reprodukciu zvuku a obrazu, registračné pokladnice a počítacie stroje, hasiace prístroje, nosiče obrazového a zvukového záznamu; prístroje a nástroje lekárske a zverolekárske (len predaj); zariadenia osvetľovacie, vykurovacie, na výrobu pary, na varenie, chladenie, sušenie, vetranie, na rozvod pary a zariadenia zdravotnicke; dopravné prostriedky pozemné a vodné; ohňostroje; drahé kovy a ich zliatiny, dublované kovy a výrobky z nich, šperky, hodinárske výrobky a chronometrické zariadenia; hudobné nástroje; papier a výrobky z papiera, tlačivá, časopisy, periodiká, knihy, fotografie, piernický tovar, lepidlá, potreby pre umelcov, štetce, písacie stroje a kancelárske potreby, učebné a školské potreby a pomôcky, hracie karty, tlačiarenské štočky, obalové materiály z plastických hmôt; kaučuk, guma, výrobky z týchto hmôt, tesniace a upchávkové hmoty, kolíky, hadice; stavebný a obkladový materiál, krby, nábytok, zrkadlá, rámy, výrobky z dreva, korku, trstiny,

- trstia, vrbového prútia, kostí, slonoviny, korytnačiny, jantáru, perleti, morskej peny, buničiny, náhradiek týchto hmôt a z plastických hmôt; drobné a prenosné náradie pre domácnosť a kuchyňu, hrebene a umývacie špongie, kefy a kefársky materiál, pomôcky a látky na čistenie, drôtenky, sklo surové alebo polospracované, sklenený, porcelánový a kameninový tovar, keramické miniatúry; povrazy, šnúry, motúzy, siete, stany, plachty, vrecia; nite; tkaniny, prikrývky posteľné a stolové, textilné výrobky, odevy, obuv, klobúčnický tovar, čipky, výšivky, stuhy a šnúry, gombiky, háčiky, očka, špendlíky, ihly, umelé kvety, koberce, rohože, rohožky a iné podlahové krytiny, tapety, hry, hračky, telocvičné a športové potreby, vianočné ozdoby, mäso, ryby, hydina, zverina, mäsové výtlačky, konzervované, sušené a varené ovocie a zelenina, vajcia, mliečne výrobky, jedlé oleje a tuky, potraviny v konzervách; káva, čaj, kakao, cukor, ryža, kávové náhradky, múka a obilné prípravky, chlieb, sušienky, koláče, jemné pečivo, cukrovinky, zmrzlina, med, kvasnice, prášky do pečiva, soľ, horčica, korenie, ocot, chuťové omáčky, ľad, mrazené výrobky, výrobky poľnohospodárske, záhradnícke a lesnícke, semená, živé zvieratá, čerstvé ovocie a zelenina, živé rastliny, prírodné kvetiny, slad; pivo, minerálne a šumivé vody, nealkoholické nápoje, sirupy, prípravky na prípravu nápojov; tabak, fajčiarske potreby, zápalky, poskytovanie pomoci pri prevádzkovaní obchodu.
- (511) 1, 2, 3, 4, 5, 6, 7, 8, 9, 10, 11, 12, 13, 14, 15, 16, 17, 18, 19, 20, 21, 22, 23, 24, 25, 26, 27, 28, 29, 30, 31, 32, 33, 34, 35
(210) 65469-91
-
- (111) **176 104**
(220) 14.01.1992
(151) 27.10.1995
(180) 14.01.2002
(540) **BARON**
(730) **Likérka-STOCK Plzeň-Božkov, a.s.**, Palirenská 2, 315 51 Plzeň, CZ;
(510) Liehoviny.
(511) 33
(210) 65870-92
-
- (111) **176 105**
(220) 14.01.1992
(151) 27.10.1995
(180) 14.01.2002
(540) **LADY**
(730) **Likérka-STOCK Plzeň-Božkov, a.s.**, Palirenská 2, 315 51 Plzeň, CZ;
(510) Liehoviny.
(511) 33
(210) 65871-92
-
- (111) **176 106**
(220) 14.01.1992
(151) 27.10.1995
(180) 14.01.2002
(540) **SHOCK**
(730) **Likérka-STOCK Plzeň-Božkov, a.s.**, Palirenská 2, 315 51 Plzeň, CZ;
- (510) Liehoviny.
(511) 33
(210) 65872-92
-
- (111) **176 107**
(220) 08.04.1992
(310) 323 589
(320) 06.12.1991
(330) FR
(151) 27.10.1995
(180) 08.04.2002
(540) **LES PAGES BLANCHES**
(730) **FRANCE TELECOM (exploitant Public)**, 6, place d'Alleray, 75015 Paris, FR;
(510) Tlačivá, tlačoviny, kalendáre, ročenky, telefónne zoznamy, informačné služby, masové komunikačné prostriedky.
(511) 16, 38
(210) 67816-92
-
- (111) **176 108**
(220) 08.04.1992
(310) 323 590
(320) 06.12.1991
(330) FR
(151) 27.10.1995
(180) 08.04.2002
(540) **LES PAGES D'OR**
(730) **FRANCE TELECOM (exploitant Public)**, 6, place d'Alleray, 75015 Paris, FR;
(510) Tlačivá, tlačoviny, kalendáre, ročenky, telefónne zoznamy, informačné služby, masové komunikačné prostriedky.
(511) 16, 38
(210) 67817-92
-
- (111) **176 109**
(220) 08.04.1992
(151) 27.10.1995
(180) 08.04.2002
(540) **LES PAGES JAUNES**
(730) **FRANCE TELECOM (exploitant Public)**, 6, place d'Alleray, 75015 Paris, FR;
(510) Tlačivá, tlačoviny, kalendáre, ročenky, telefónne zoznamy, informačné služby, masové komunikačné prostriedky.
(511) 16, 38
(210) 67818-92

Zapísané obnovy ochranných známok

88 930	151 707	156 032	162 401	165 968
93 209	151 849	156 073	162 402	165 969
95 108	151 858	156 089	162 501	165 970
95 482	151 991	156 111	162 584	165 971
99 274	151 992	156 129	162 818	165 972
100 103	152 045	156 158	162 819	165 973
100 400	152 225	161 915	162 868	166 098
105 317	152 295	162 282	162 869	166 262
108 051	152 354	162 283	163 002	166 334
151 093	152 437	162 284	165 620	166 978
151 251	152 497	162 364	165 841	
151 594	152 566	162 397	165 842	
151 679	152 768	162 398	165 843	
151 680	155 862	162 399	165 967	

(111) **88 930**
 (220) 30.03.1932
 (151) 30.03.1932
 (180) 30.03.2002
 (540)



(730) **General Motors Corporation**, spoločnosť podľa zákonov štátu Delaware, Detroit, Michigan, US;
 (510) **Automobily**.
 (511) 12
 (210) 25676-32

(111) **93 209**
 (220) 15.07.1924
 (151) 15.07.1924
 (180) 15.07.2004
 (540) **Pyrex**
 (730) **Corning Incorporated**, spoločnosť podľa zákonov New York, Corning, New York, US;
 (510) **Sklo**.
 (511) 21
 (210) 1323-24

(111) **95 108**
 (220) 18.09.1924
 (151) 18.09.1924
 (180) 18.09.2004
 (540)

CELOTEX

(730) **The Celotex Corporation**, Tampa, Florida, US;
 (510) **Obloženie stien a podobný stavebný materiál**.
 (511) 19
 (210) 2749-24

(111) **95 482**
 (220) 31.12.1943
 (151) 31.12.1943
 (180) 31.12.2003
 (540) **Skiabaryum**
 (730) **SLOVAKOFARMA a.s.**, Železničná 12, 920 27 Hlohovec, SK;
 (510) **Liečivá, lieky, chemické výrobky na liečebné a zdravotné účely, farmaceutické drogy**.
 (511) 5
 (210) 2171-43

(111) **99 274**
 (220) 22.04.1943
 (151) 22.04.1943
 (180) 22.04.2003
 (540) **Katen**
 (730) **SLOVAKOFARMA a.s.**, Železničná 12, 920 27 Hlohovec, SK;
 (510) **Farmaceutický prípravok**.
 (511) 5
 (210) 19089-59

(111) **100 103**
 (220) 10.01.1944
 (151) 10.01.1944
 (180) 10.01.2004
 (540) **Contemamol**
 (730) **SLOVAKOFARMA a.s.**, Železničná 12, 920 27 Hlohovec, SK;
 (510) **Humánne a veterinárne liečivá, lekárnické výrobky, chemické výrobky pre priemysel, vedecké účely, poľnohospodárstvo a lesníctvo, dietetické prípravky, prípravky pre priemysel potravinársky, hygienické a kozmetické prípravky, prípravky na starostlivosť o telo, prípravky dezinfekčné a konzervačné, prípravky na ničenie škodcov živočíšnych a rastlinných, čistiace a pracie prípravky, prípravky na fotografické účely, prípravky pre garbiarne a prípravky na úpravy v textilnom priemysle**.
 (511) 1, 3, 5
 (210) 331-44

- (111) **100 400**
 (220) 02.02.1933
 (151) 02.02.1933
 (180) 02.02.2003
 (540) **Influan**
 (730) **SLOVAKOFARMA a.s.**, Železničná 12, 920 27 Hlohovec, SK;
 (510) Liečivé a lekárske prostriedky a prípravky, prípravky pre zubnú prax, drogy, chemické výrobky na lekárske, priemyselné, vedecké, fotografické, poľnohospodárske a lesnícke účely, dezinfekčné prostriedky, dietetické a výživné prostriedky a prípravky.
 (511) 1,5
 (210) 19472-33

- (111) **105 317**
 (220) 21.07.1934
 (151) 21.07.1934
 (180) 21.07.2004
 (540) **ENO**
 (730) **Beecham Group p.l.c.**, Brentford, Middlesex, GB;
 (510) Lekársky soľný prípravok, suchý prípravok na prípravu nealkoholického nápoja.
 (511) 5, 32
 (210) 2107-34

- (111) **108 051**
 (220) 11.06.1934
 (151) 11.06.1934
 (180) 11.06.2004
 (540)



- (730) **DRUCHEMA**, družstvo pro chemickou výrobu a služby, Václavské nám. 14, 111 66 Praha 1 - Nové Město, CZ;
 (510) Chemicko-technické výrobky, spojivá na maľovanie, tekutý leštiaci vosk, farby, farbiace prostriedky, fermeže, lepidlá, laky, prostriedky na konzervovanie tovaru, prostriedky na čistenie a leštenie koži, okrem leštiaceho kameňa na obuv zo zhrubnutej kože, maliarske potreby, prostriedky na čistenie a leštenie kovov, čistiace a leštiace prostriedky na drevo, podlahy z mäkkého i tvrdého dreva, umelé podlahy, kožu, linkrustu, linoleum, mramor, nábytok, papier, parkety, obuv, voskové súkno, nástenné maľby, čistiace a leštiace prostriedky, mydlá, prostriedky na zamedzenie prachu, škrob, vosky a voskové prípravky.
 (511) 1, 2, 3, 4, 16
 (210) 1706-34

- (111) **151 093**
 (220) 22.01.1953
 (151) 22.01.1953
 (180) 22.01.2003
 (540) **SLOVALGIN**

- (730) **SLOVAKOFARMA a.s.**, Železničná 12, 920 27 Hlohovec, SK;
 (510) Výrobky farmaceutické, hygienické a dietetické, prostriedky proti rastlinným a živočíšnym škodcom, výrobky pre liečivá humánne a veterinárne.
 (511) 5
 (210) 27342-53

- (111) **151 251**
 (220) 22.10.1953
 (151) 14.11.1953
 (180) 22.10.2003
 (540) **INFADIN**
 (730) **SLOVAKOFARMA a.s.**, Železničná 12, 920 27 Hlohovec, SK;
 (510) Výrobky chemické, farmaceutické, kozmetické, dietetické, liečivá humánne a veterinárne, prípravky dezinfekčné a na hygienu tela, proti rastlinám a živočíšnym škodcom.
 (511) 1,3,5
 (210) 4481-53

- (111) **151 594**
 (220) 16.07.1954
 (151) 17.08.1954
 (180) 16.07.2004
 (540) **ARCANCIL**
 (730) **LABORATOIRES VALDOR, S.A.**, 13 Bis Avenue de l'Escouvrier, SARCELLES, FR;
 (510) Kozmetické výrobky a ochranné prípravky všetkého druhu.
 (511) 3
 (210) 2717-54

- (111) **151 679**
 (220) 09.10.1954
 (151) 05.11.1954
 (180) 09.10.2004
 (540)



- (730) **Hanácke železářny a pérovny, a.s.**, Dolní 100, 797 11 Prostějov, CZ;
 (510) Pružiny pre vozidlá kolajové, pružiny pre vozidlá cestné, pružiny nárazníkové, pružiny skrutkové, oceľové stožiare pre el. vedenie, oceľové zárubne, lodné okná pre osobné lode, lúčne a poľné brány, ručné stavebné fúriky.
 (511) 6, 7, 12
 (210) 3405-54

- (111) **151 680**
 (220) 04.10.1954
 (151) 13.12.1954
 (180) 04.10.2004
 (540) **MINERVA**

- (730) **ARMATURKA MINERVA, s.p.**, Rybářská 44, 746 01 Opava, CZ;
 (510) Priemyselné armatúry všetkých druhov a ich diely, hlavne zasúvadlové uzávery, ventily, kondenzačné a odkalovacie nádoby, vodoznaky a stavoznaky.
 (511) 6, 7, 9, 11
 (210) 3368-54

- (111) 151 707
 (220) 05.11.1954
 (151) 24.11.1954
 (180) 05.11.2004
 (540)



- (730) **SIGMA Hodonín, s.p.**, 695 17 Hodonín, CZ;
 (510) Armatúry vodárenské, priemyselné, chemické a pre naftový priemysel zo šedej liatiny, oceľoliatiny, zliatinových ocelí, nerezových ocelí a armatúry pogumované, zasúvadlové uzávery, klapky spätné a škrtiace, sacie koše, kompenzátory, navrtacie pásy, stojany na ovládanie armatúr, plavákové ventily, lapače kalu, odvzdušňovacie a zavzdušňovacie ventily, montážne vložky, zemné súpravy pre šúpadlá a navrtacie pásy.
 (511) 6, 7, 8, 9, 11
 (210) 3643-54

- (111) 151 849
 (220) 22.12.1954
 (151) 10.01.1955
 (180) 22.12.2004
 (540)



- (730) **Sellier & Bellot, a.s.**, Lidická 667, 258 13 Vlašim, CZ;
 (510) Železničné výbušky, nástroje a prístroje, stroje a náradie, zipsy, fľaškové uzávery a broky.
 (511) 6, 7, 8, 9, 10, 11, 19, 26
 (210) 4016-54

- (111) 151 858
 (220) 22.12.1954
 (151) 11.01.1955
 (180) 22.12.2004
 (540)



- (730) **ESAB VAMBERK a.s.**, Smetanovo nám. 334, 517 54 Vamberk, CZ;
 (510) Elektródy na zváranie elektrickým oblúkom obaľované aj holé, liate zváracie tyčinky obaľované aj holé, prídavné zváracie materiály a tavivá na zváranie pod tavidlom, drôtené laná oceľové, elektrovodné pramence, kĺbové reťaze všetkého druhu.
 (511) 1, 6, 9
 (210) 4017-54

- (111) 151 991
 (220) 07.03.1955
 (151) 05.04.1955
 (180) 07.03.2005
 (540)

Tona

- (730) **TONA, a.s.**, Chvalovická 326, 289 11 Pečky, CZ;
 (510) Kľúče maticové jednostranné alebo obojstranné, kľúče posuvné, zvierky ručné a telegrafné, kľúče nástrčkové, kľúče hákové všetkých druhov, všetky druhy maticových kľúčov.
 (511) 8
 (210) 4526-55

- (111) 151 992
 (220) 03.03.1955
 (151) 05.04.1955
 (180) 03.03.2005
 (540)



- (730) **TONA, a.s.**, Chvalovická 326, 289 11 Pečky, CZ;
 (510) Kľúče maticové jednostranné alebo obojstranné, kľúče posuvné, zvierky ručné a telegrafné, kľúče nástrčkové, kľúče hákové všetkých druhov, všetky druhy maticových kľúčov.
 (511) 8
 (210) 4640-55

- (111) 152 045
 (220) 15.04.1955
 (151) 29.04.1955
 (180) 15.04.2005
 (540) **OZAL**
 (730) **VŘÍDLO, výrobní družstvo**, Kamenického 8, 360 04 Karlovy Vary, CZ;
 (510) Kúpeľová soľ a ústna voda.
 (511) 3
 (210) 4756-55

- (111) **152 225**
 (220) 30.04.1955
 (151) 21.07.1955
 (180) 30.04.2005
 (540) **TOKOZ**
 (730) **TOKOZ**, Santiniho 26, 591 02 Žďár nad Sázavou, CZ;
 (510) Pianinové závesy, zápinky, murárske náradie všetkých druhov, nábytkové závesy, visiace zámky všetkých druhov; kovové náradie pre maliarov.
 (511) 6, 8, 16
 (210) 4896-55

- (111) **152 295**
 (220) 06.08.1955
 (151) 07.09.1955
 (180) 06.08.2005
 (540)



- (730) **KOTOUČ ŠTRAMBERK, spol. s r.o.**, 742 67 Štramberk 500, Ženklaava, CZ;
 (510) Vápenc, vápno, cement.
 (511) 19
 (210) 5546-55

- (111) **152 354**
 (220) 23.09.1955
 (151) 05.10.1955
 (180) 23.09.2005
 (540) **ORENZYM**
 (730) **SLOVAKOFARMA a.s.**, Železničná 12, 920 27 Hlohovec, SK;
 (510) Liečivá, drogy, farmaceutické prípravky ľudnane a veterinárne, organopreparáty, očkovacie látky, séra a výrobky z krvi, chemické výrobky pre priemysel, lekárstvo, hygienu, farmáciu a vedu; prípravky baktericídne, fungicídne, insekticídne; dezinfekčné prípravky, prípravky proti nákaze; prípravky na konzervovanie; prostriedky na ničenie škodcov a rastlín; čistiacie prostriedky, liečebné mydlá, éterické oleje, výťažky, extrakty a esencie; prípravky posilňujúce a dietetické, prípravky na ošetrovanie zubov a dutiny ústnej; zubné výplne a protézy; náplasti, obväzový a šijací materiál pre chirurgiu; diagnostiká; jedy a minerálne vody s výnimkou prírodných.
 (511) 1, 3, 5, 10, 32
 (210) 5748-55

- (111) **152 437**
 (220) 31.08.1954
 (151) 24.11.1955
 (180) 31.08.2004
 (540) **Rasotherm**
 (730) **Jenaer Glaswerk GmbH**, Jena, DE;
 (510) Sklenený tovar, hlavne optické sklo, sklenené náradie, sklenené prístroje, sklenené trubice, sklenené

tyče, sklenené dosky, sklenené nádoby, sklenené lampy a sklá pre lampy.

- (511) 8, 9, 11, 19, 21
 (210) 3138-54

- (111) **152 497**
 (220) 15.12.1955
 (151) 06.01.1956
 (180) 15.12.2005
 (540) **ZLINOLIT**
 (730) **MATADORROLL, a.s.**, Kopčianska cesta 18, 852 01 Bratislava, SK;
 (510) Gunové podlahové krytiny.
 (511) 27
 (210) 6243-55

- (111) **152 566**
 (220) 02.03.1956
 (151) 20.03.1956
 (180) 02.03.2006
 (540)



- (730) **SKLÁRNY KAVALIER, a.s.**, 285 96 Sázava, CZ;
 (510) Technické laboratórne sklo a sklo pre domácnosť všetkého druhu.
 (511) 21
 (210) 6733-56

- (111) **152 768**
 (220) 31.07.1954
 (151) 03.10.1956
 (180) 31.07.2004
 (540) **HYPALON**
 (730) **E.I. DU PONT DE NEMOURS AND COMPANY**, spoločnosť zriadená podľa zákonov štátu Delaware, 1007 Market Street, Wilmington, Delaware, US;
 (510) Syntetické elastoméry (polymerizované zlúčeniny majúce elastické vlastnosti) na všeobecné použitie v tých odvetviach priemyslu, kde je možné použiť prírodný alebo syntetický kaučuk.
 (511) 1
 (210) 2785-54

- (111) **155 862**
 (220) 03.05.1965
 (151) 16.06.1964
 (180) 03.05.2005
 (540)



- (730) **WM. WRIGLEY JR. COMPANY**, spoločnosť zriadená podľa zákonov štátu Delaware, 410 North Michigan Avenue, Chicago, Illinois, US;
 (510) Žuvacia guma.
 (511) 30
 (210) 31267-65

- (111) **156 032**
 (220) 19.11.1964
 (151) 27.11.1964
 (180) 19.11.2004
 (540)



- (730) **SILON a.s.**, 391 02 Planá nad Lužnicí, Sezimovo Ústí, CZ;
 (510) Rybárske vlasce.
 (511) 28
 (210) 32649-64

- (111) **156 073**
 (220) 22.07.1964
 (151) 26.01.1965
 (180) 22.07.2004
 (540) **REX-ROTARY**

- (730) **GESTETNER A/S**, Kodaň, DK;
 (510) Atrament pre kopirovacie stroje, ofsetové stroje, počítačové stroje, fotokopirovacie stroje a diktafony, kopirovacie stroje, rozmnožovacie stroje a šablóny.
 (511) 7,9,16
 (210) 31764-64

- (111) **156 089**
 (220) 08.12.1964
 (151) 08.02.1965
 (180) 08.12.2004
 (540)



- (730) **JABLONEX**, akciová spoločnosť pro zahraniční obchod, Palackého 41, 466 37 Jablonec nad Nisou, CZ;
 (510) Kovová bižutéria: brošne, ihlice do vlasov, náušnice, náramky, náhrdelníky priliehajúce tesne na krk, prstene, prívesky, šatové ozdoby, kreolky, dámske ozdoby, dámske kabelky, smaltovaná bižutéria, filigrán, medailónky s fotografiami, imitácia českých granátov, vlasové ozdoby, vlasové spony, klobúkové ozdoby, ozdobné spony - klipsy, odznaky, krížiky, prídavné artikly, devotionálie, detské prstienky, bižutéria s tepenými kameňami (husto pokryté), športové ozdoby, flakóny, spomienkové predmety, sväteničky, deadémy, korunky (na hlavu), šatónové kabelky, rondelky (guľaté aj tvarové), divadelná bi-

žutéria, toaletné súpravy (hrebeň, kefa, dóza, zrkadielko ap.); sklenená bižutéria: náhrdelníky, náramky, náušnice, brošne, stláčané perly, voskované perly, oľhovky - brúsené oľhom, leštené, porcelánové perly - sintrované a slinuté perly, duté perly, atlasky, lampové perly, rocail, pipes podsekávaný, 2x brúsené dvojkrátiky a čipky, cínové brúsené perly, perly z plastickej lunoty, voskované perly (imitácia pravých perál), drevené perly, mohamedánske ružence sklenené, drevené perly a z umelej lunoty, sklenené brošne, perový krúžok, voľné a navlečené perly, voskované na skle a na plastickej lunote, drevené perly voľné, stereoskopy, sklenené oči pre hračky.

- (511) 14
 (210) 32947-64

- (111) **156 111**
 (220) 21.12.1964
 (151) 22.02.1965
 (180) 21.12.2004
 (540)



- (730) **Agrostroj Pelhřimov**, akciová spoločnosť, U nádraží, 393 12 Pelhřimov, CZ;
 (510) Stroje a náradia pre poľnohospodárstvo, záhradníctvo, vinárstvo, chumeliarstvo a lesníctvo, rezačky všetkých druhov stacionárne a zberové, cepové zberače, kombajny, zariadenia na zber krmiva, rozhadzovač maštalného hnoja, kompostov, kalu, vápna a umelých lnojív, postrekovače, dojacie prístroje, dojacie automaty, vývevy piestové a rotačné, kompresory, čerpadlá, pumpy, hospodárska výzbroj, stroje na zber ľanu ako trhače, rozprestierače, zberače, podvozky a vozy, návesy, vyberače, prekopávače, silážne veže, silážne zariadenia, nakladače všetkých druhov pojazdné, závesné a nesené, vzduchové dopravníky, závitovkové dopravníky, elevátory, šrotovníky, drviče, mliaždič, miešačky, sekačky, pluhy všetkých druhov, sejacie stroje a prístroje, mláťačky, viazačky, lisy, samoviazače, radlice, kosačky, žacie stroje, oracie stroje a náradia, brány, plečky, strihačky, lúpačky, miešačky, kutáče, sušičky, česačky, obracače, filtre, tabletovačky, spriadačky, odstredivky, sypačky, zametačky, žnýkačky, zátkovačky, zatváračky, zapájačky, triediace a čistiace prístroje a náradia, práčky, strojové lisy, vŕtačky, odzrňovačky, plečky, vytáhovačky, hospodárske nádoby a nádoby všetkého druhu, paráky, sušičky, mlyny, mlynčeky, mliekárenské stroje a nádoby, kovové odliatky, lisovaný a formovaný kovový materiál, kovanie a liatina všetkého druhu, valcované a liate kovové výrobky, oceľový tovar, strojová liatina, plechový tovar, predovšetkým plechové rúry, náradia a nástroje všetkého druhu a ich súčiastok, nádoby vriace, chladiace a ventilačné prístroje, náradia, telesá a zariadenia a ich súčiastky, vodovodné stajňové a skladové prístroje a zariadenia, meracie prístroje, výlisky z umelej hmoty, poľnohospodárske stavby, zdvihacie zariadenia, zariadenia pre hydrauliku, hydromotory, zubové čerpadlá,

- rozvádzače, ventily, poistné ventily, kohúty, hydraulické a pneumatické valce a zdvihadlá.
- (511) 6, 7, 8, 9, 11, 12, 21
(210) 33016-64
-
- (111) **156 129**
(220) 12.11.1964
(151) 16.03.1965
(180) 12.11.2004
(540) **SORBSIL**
(730) **CROSFIELD B.V.**, Ingenieur Rocourstraat 28, 6245 AD Eijsden, NL;
(510) Silikáty a silikagély ako chemické látky používané vo výrobe, fotografii alebo filozofickom výskume a antikoroziiva.
(511) 1, 2
(210) 32632-64
-
- (111) **156 158**
(220) 03.07.1964
(151) 10.04.1965
(180) 03.07.2004
(540) **RCA VICTOR**
(730) **General Electric Company**, spoločnosť zriadená podľa zákonov štátu New York, 3135 Easton Turnpike, Fairfield, CT 06431, US;
(510) Rozhlasové prijímače; televízory; potreby pre rozhlasové prijímače; potreby pre televízory; rozhlasové vysielacie prístroje; rozhlasové prijímacie prístroje prispôsobené pre kombinovanie s elektrickými zariadeniami na záznam a reprodukciu zvuku; kombinované rozhlasové prijímače a elektrické zariadenia na záznam a reprodukciu zvuku; ústredné zariadenia pre rozhlas a záznam i reprodukciu zvuku so zvukovým rozvodom; elektrické zariadenia na záznam a reprodukciu zvuku; elektrické zariadenia na záznam a reprodukciu zvuku prispôsobené pre kombinovanie s rozhlasovými prijímačmi a s televízormi; ako i príslušenstvá a súčiastky, a to antény, zariadenia na napájanie zo siete, pólové svorky, tlmičky, indukčné cievky, kondenzátory, mriežkové zvody, zvierky, reproduktory, panely, deliče napätia, objímky, izolačné rúrky pre vodiče, ozvučnice, motorgenerátory, invertory, meniče, prerušovače prúdu, prúdové prepínače, zariadenia na menenie napätia a prúdu, motory, generátory, zosilňovacie ústredne, usmerňovače, vibrátory, svorkovnice, stupnice, gombiky, regulátory hlasitosti, diaľkové ovládače, tónové regulátory, transformátory, spínače, káble, poistky, membrány pre reproduktory, vidlice, elektrické prenosky, hroty najmä prispôbené pre mikrofóny, mikrofóny, sady filtrov, relové sady, reostaty, elektrické vypínacie ústrojenstvo, zosilňovače pre rozhlasové prijímače, zosilňovače pre televízory, nízkofrekvenčné zosilňovače, tienidlá, elektrónky, rezonančné indikátory s katódovou trubicou, elektrónkové detektory, zosilňovacie elektrónky, elektrónkové oscilátory, usmerňovacie elektrónky, elektrónkové variátory a plynové tlejivky, katódové trubice, rezonančné indikátory, objímky elektróniek, ladiace jednotky a vodiče. Mechanické gramofóny; mechanické zvukové záznamy pre gramofóny; fólie na výrobu gramofónových platní; albumy na gramofónové platne; ako i hroty a ihly pre gramofóny. Prístroje na záznam a reprodukciu zvuku, ktoré používajú také prostriedky, ako sú pásky a súčiastky, ako i príslušenstvá takýchto výrobkov.
- (511) 7, 9, 16
(210) 31737-64
-
- (111) **161 915**
(220) 31.10.1973
(151) 26.05.1974
(180) 31.10.2003
(540) **CATALINA**
(730) **Kaiser-Roth Corporation, 4905 Koger Boulevard, 27407 Greensboro, North Carolina, US;**
(510) Pánske, dámske a detské plavecké úbory, šortky, nohavice, košele, saká, svetre, plážové odevy, pulóvre, dámske a dievčenské opaľovacie úbory, športové úbory, opasky, sukne, kúpacie čapice, obleky, krátke obleky, vypchávkvy, ponožky a blúzy.
(511) 22, 25
(210) 47473-73
-
- (111) **162 282**
(220) 31.05.1974
(151) 20.03.1975
(180) 31.05.2004
(540) **ABU**
(730) **Abu Aktiebolag, Karlshamn, SE;**
(510) Telocvičné a športové náradie a potreby, rybárske náčinie, náradie na zimné športy.
(511) 28
(210) 47927-74
-
- (111) **162 283**
(220) 31.05.1974
(151) 20.03.1975
(180) 31.05.2004
(540) **CARDINAL**
(730) **Abu Aktiebolag, Karlshamn, SE;**
(510) Telocvičné a športové náradie a potreby, rybárske náčinie, náradie na zimné športy.
(511) 28
(210) 47928-74
-
- (111) **162 284**
(220) 31.05.1974
(151) 20.03.1975
(180) 31.05.2004
(540) **AMBASSADEUR**
(730) **Abu Aktiebolag, Karlshamn, SE;**
(510) Telocvičné a športové náradie a potreby, rybárske náčinie, náradie na zimné športy.
(511) 28
(210) 47929-74
-
- (111) **162 364**
(220) 04.09.1974
(151) 08.05.1975
(180) 04.09.2004
(540) **SANTICIZER**

- (730) **Monstanto Company**, spoločnosť zriadená podľa zákonov štátu Delaware, 800 North Lindbergh Boulevard, St. Louis, Missouri, US;
- (510) Modifikátory živíc, chemické výrobky na priemyselné a vedecké účely, chemické výrobky určené na fotografovanie, pre poľnohospodárstvo, záhradníctvo a lesníctvo; živice umelé, plastické hmoty v surovom stave (v prášku, v pastách alebo v tekutom stave); pôdne hnojivá prírodné a umelé, hasiace prostriedky, prostriedky na kalenie a na zváranie; chemické prostriedky na konzervovanie potravín; triesloviny, priemyselné spojivá.
- (511) 1
(210) 48113-74

- (111) 162 397
(220) 31.07.1974
(151) 29.05.1975
(180) 31.07.2004
- (540) **CHEE.TOS**
- (730) **PepsiCo, Inc.**, spoločnosť zriadená podľa zákonov štátu Delaware, 700 Anderson Hill Road, Purchase, New York 10577-1444, US;
- (510) Mäso, ryby vrátane mäkkýšov a kôrovcov, hydina, zverina; mäsové výťažky, konzervované, sušené a varené ovocie a zelenina; rósoly, zaváraniny; vajcia, mlieko a iné mliečne výrobky vrátane mliečnych nápojov, jedlé oleje a tuky; konzervované potraviny; zelenina naložená v octe; káva, čaj, kakao, cukor, ryža, tapioka, ságo, kávové náhradky; múka a obilné prípravky určené na ľudskú výživu, napr. ovsené vločky; nápoje z kávy, kakaa alebo čokolády; chlieb, sucháre a sušienky, koláče, jemné pečivo a cukrovinky; zmrzlina, med, sirup z melasy, kvasnice, prášky do pečiva; soľ; horčica; tľčené korenie, ocot, chuťové omáčky; korenie; ľad.
- (511) 29, 30
(210) 48075-74

- (111) 162 398
(220) 31.07.1974
(151) 29.05.1975
(180) 31.07.2004
- (540) **FRITOS**
- (730) **PepsiCo, Inc.**, spoločnosť zriadená podľa zákonov štátu Delaware, 700 Anderson Hill Road, Purchase, New York 10577-1444, US;
- (510) Mäso, ryby vrátane mäkkýšov a kôrovcov, hydina, zverina; mäsové výťažky, konzervované, sušené a varené ovocie a zelenina; rósoly, zaváraniny; vajcia, mlieko a iné mliečne výrobky vrátane mliečnych nápojov, jedlé oleje a tuky; konzervované potraviny; zelenina naložená v octe; káva, čaj, kakao, cukor, ryža, tapioka, ságo, kávové náhradky; múka a obilné prípravky určené na ľudskú výživu, napr. ovsené vločky; nápoje z kávy, kakaa alebo čokolády; chlieb, sucháre a sušienky, koláče, jemné pečivo a cukrovinky; zmrzlina, med, sirup z melasy, kvasnice, prášky do pečiva; soľ; horčica; tľčené korenie, ocot, chuťové omáčky; korenie; ľad.
- (511) 29, 30
(210) 48076-74

- (111) 162 399
(220) 31.07.1974
(151) 29.05.1975
(180) 31.07.2004
- (540) **FRITOLAY**
- (730) **PepsiCo, Inc.**, spoločnosť zriadená podľa zákonov štátu Delaware, 700 Anderson Hill Road, Purchase, New York 10577-1444, US;
- (510) Mäso, ryby vrátane mäkkýšov a kôrovcov, hydina, zverina; mäsové výťažky, konzervované, sušené a varené ovocie a zelenina; rósoly, zaváraniny; vajcia, mlieko a iné mliečne výrobky vrátane mliečnych nápojov, jedlé oleje a tuky; konzervované potraviny; zelenina naložená v octe; káva, čaj, kakao, cukor, ryža, tapioka, ságo, kávové náhradky; múka a obilné prípravky určené na ľudskú výživu, napr. ovsené vločky; nápoje z kávy, kakaa alebo čokolády; chlieb, sucháre a sušienky, koláče, jemné pečivo a cukrovinky; zmrzlina, med, sirup z melasy, kvasnice, prášky do pečiva; soľ; horčica; tľčené korenie, ocot, chuťové omáčky; korenie; ľad.
- (511) 29, 30
(210) 48077-74

- (111) 162 401
(220) 31.07.1974
(151) 29.05.1975
(180) 31.07.2004
- (540) **MUNCHOS**
- (730) **PepsiCo, Inc.**, spoločnosť zriadená podľa zákonov štátu Delaware, 700 Anderson Hill Road, Purchase, New York 10577-1444, US;
- (510) Mäso, ryby vrátane mäkkýšov a kôrovcov, hydina, zverina; mäsové výťažky, konzervované, sušené a varené ovocie a zelenina; rósoly, zaváraniny; vajcia, mlieko a iné mliečne výrobky vrátane mliečnych nápojov, jedlé oleje a tuky; konzervované potraviny; zelenina naložená v octe; káva, čaj, kakao, cukor, ryža, tapioka, ságo, kávové náhradky; múka a obilné prípravky určené na ľudskú výživu, napr. ovsené vločky; nápoje z kávy, kakaa alebo čokolády; chlieb, sucháre a sušienky, koláče, jemné pečivo a cukrovinky; zmrzlina, med, sirup z melasy, kvasnice, prášky do pečiva; soľ; horčica; tľčené korenie, ocot, chuťové omáčky; korenie; ľad.
- (511) 29, 30
(210) 48079-74

- (111) 162 402
(220) 31.07.1974
(151) 29.05.1975
(180) 31.07.2004
- (540) **DORITOS**
- (730) **PepsiCo, Inc.**, spoločnosť zriadená podľa zákonov štátu Delaware, 700 Anderson Hill Road, Purchase, New York 10577-1444, US;
- (510) Mäso, ryby vrátane mäkkýšov a kôrovcov, hydina, zverina; mäsové výťažky, konzervované, sušené a varené ovocie a zelenina; rósoly, zaváraniny; vajcia, mlieko a iné mliečne výrobky vrátane mliečnych nápojov, jedlé oleje a tuky; konzervované potraviny; zelenina naložená v octe; káva, čaj, kakao, cukor, ryža, tapioka, ságo, kávové náhradky; múka a obilné prípravky určené na ľudskú výživu, napr. ovsené vločky; nápoje z kávy, kakaa alebo čokolády; chlieb,

sucháre a sušienky, koláče, jemné pečivo a cukrovinky; zmrzlina, med, sirup z melasy, kvasnice, prášky do pečiva; soľ, horčica; tľčené korenie, ocot, chuťové omáčky; korenie; ľad.

(511) 29, 30
(210) 48080-74

(111) 162 501
(220) 06.09.1974
(151) 03.09.1975
(180) 06.09.2004
(540)



(730) **Dolby Laboratories Licensing Corporation**, spoločnosť zriadená podľa zákonov štátu New York, San Francisco, California, US;
(510) Elektronické prístroje, magnetofónové pásky, gramofónové platne, kinematografické zvukové záznamy, obrazové a iné záznamy zvukových signálov.
(511) 9
(210) 48120-74

(111) 162 584
(220) 06.09.1974
(151) 11.11.1975
(180) 06.09.2004
(540) **DOLBY**

(730) **Dolby Laboratories Licensing Corporation**, spoločnosť zriadená podľa zákonov štátu New York, San Francisco, California, US;
(510) Elektronické prístroje, magnetofónové pásky, gramofónové platne, kinematografické zvukové záznamy, obrazové a iné záznamy zvukových signálov.
(511) 9
(210) 48121-74

(111) 162 818
(220) 08.05.1974
(151) 23.04.1976
(180) 08.05.2004
(540) **DU**

(730) **The Glacier Metal Company Limited**, Northwood Hills, Middlesex, GB;
(510) Ložiskové kovy a ložiskové kovové zliatiny, surové a čiastočne opracované obyčajné kovy a ich zliatiny, kovové časti mostov a budov, časti mostov a budov vyrobené z kombinácie materiálov kovových a nekovových s prevažujúcou kovovou zložkou, nosníky na mosty, budovy, inžinierske stavby a priemyselné zariadenia, všetko vyrobené z kovov alebo z kombinácie kovových a nekovových materiálov s prevažujúcou kovovou zložkou, časti a príslušenstvá všetkých týchto druhov nosníkov; podpery, puzdrá a o-porné podložky, všetko ako časti strojov, ak patria do triedy 7, časti strojov, ak patria do triedy 7 a sú vyrobené prevažne zo zmesi polytetrafluoretyléno-vých umelých hmôt, práškový kov a grafit, strojové ložiská, guľové kĺby pre stroje, časti a príslušenstvá všetkých uvedených výrobkov; vozidlá pozemné a koľajové, plavidlá, lietadlá, motory s vnútorným

spaľovaním pre cestné a koľajové vozidlá, parné stroje pre cestné vozidlá, súčasti podvozkov pre cestné a koľajové vozidlá, nosné rámy, puzdrá a o-porné podložky a časti nosných rámov, všetko pre vozidlá pozemné, lietadlá a plavidlá, guľové kĺby pre vozidlá, časti a príslušenstvá všetkých uvedených výrobkov.

(511) 6, 7, 12
(210) 47882-74

(111) 162 819
(220) 12.05.1974
(151) 23.04.1976
(180) 12.05.2004
(540) **DX**

(730) **The Glacier Metal Company Limited**, Northwood Hills, Middlesex, GB;
(510) Ložiskové kovy a ložiskové kovové zliatiny, surové a čiastočne opracované obyčajné kovy a ich zliatiny, kovové časti mostov a budov, časti mostov a budov vyrobené z kombinácie materiálov kovových a nekovových s prevažujúcou kovovou zložkou, nosníky na mosty, budovy, inžinierske stavby a priemyselné zariadenia, všetko vyrobené z kovov alebo z kombinácie kovových a nekovových materiálov s prevažujúcou kovovou zložkou, časti a príslušenstvá všetkých týchto druhov nosníkov; podpery, puzdrá a o-porné podložky, všetko ako časti strojov, ak patria do triedy 7, časti strojov, ak patria do triedy 7 a sú vyrobené prevažne zo zmesi polytetrafluoretyléno-vých umelých hmôt, práškový kov a grafit, strojové ložiská, guľové kĺby pre stroje, časti a príslušenstvá všetkých uvedených výrobkov; vozidlá pozemné a koľajové, plavidlá, lietadlá, motory s vnútorným spaľovaním pre cestné a koľajové vozidlá, parné stroje pre cestné vozidlá, súčasti podvozkov pre cestné a koľajové vozidlá, nosné rámy, puzdrá a o-porné podložky a časti nosných rámov, všetko pre vozidlá pozemné, lietadlá a plavidlá, guľové kĺby pre vozidlá, časti a príslušenstvá všetkých uvedených výrobkov.
(511) 6, 7, 12
(210) 47883-74

(111) 162 868
(220) 22.12.1975
(151) 17.05.1976
(180) 22.12.2005
(540) **EVERLACTON**

(730) **SPOFA, a.s.**, Husinecká 11a, 130 00 Praha 3, CZ;
(510) Výrobky chemické pre zdravotnícky priemysel, syntetické živice, chemikálie na konzervovanie potravín; výrobky lekárenské, veterinárne a zdravotnícke; liečivá pre ľudí a zvieratá; medicínové krmné prípravky; výrobky diietické pre deti a chorých, náplasti, obväzový materiál, hmoty na plombovanie zubov a na zubné odtlačky, dezinfekčné prostriedky; prostriedky na ničenie burín a škodlivých zvierat, medicínové nápoje, sirupy na farmaceutické účely; chemické krmivá pre zvieratá, medicínové krmné prípravky.
(511) 1, 5, 31
(210) 49112-75

- (111) 162 869
(220) 22.12.1975
(151) 17.05.1976
(180) 22.10.2005

(540) **EVERGOLIN**

(730) **SPOFA, a.s.**, Husinecká 11a, 130 00 Praha 3, CZ;
(510) Výrobky chemické pre zdravotnícky priemysel, syntetické živice, chemikálie na konzervovanie potravín; výrobky lekárenské, veterinárne a zdravotnícke; liečivá pre ľudí a zvieratá; medikované krmne prípravky, výrobky dietetické pre deti a chorých, náplasti, obväzový materiál, lumoty na plombovanie zubov a na zubné odtlačky, dezinfekčné prostriedky, prostriedky na ničenie burín a škodlivých zvierat, medicínálne nápoje, sirupy na farmaceutické účely; chemické krmivá pre zvieratá, medikované krmne prípravky.

- (511) 1, 5, 31
(210) 49113-75

- (111) 163 002
(220) 30.07.1974
(151) 08.09.1976
(180) 30.07.2004
(540)



(730) **Colt Breweries of America B.V.**, Amsterdam, NL;
(510) Pivo, ľahké piva i ležiaky, minerálne vody, šumivé a iné nealkoholické nápoje, sirupy a iné prípravky na prípravu nápojov; ovocné šťavy a nápoje z ovocných štiav.

- (511) 32
(210) 48072-74

- (111) 165 620
(220) 21.04.1983
(151) 14.03.1984
(180) 21.04.2003
(540)

SLOVNAFT

(730) **SLOVNAFT a.s.**, Vlčie hrdlo, 824 12 Bratislava, SK;
(510) Automobilové benzíny, technické benzíny, petroleje, motorová nafta, automobilové motorové oleje, základové motorové oleje, ložiskové oleje, kompresorové oleje, plastické mazivá, tekutý parafín, rafinovaný gáč, vykurovacie oleje, asfalty, pyrolýzny olej, selektívne rafináty, uhľovodíkové plyny: etylén, propylén, propan-butan, butany, pentany, benzén, toluén, xylény, etylbenzén, polypropylénové oleje, etylénoxid a etylénglykoly, kumén, fenol, acetón, alifametylstyrénová frakcia, di-netyltereftalát, polystylén, polypropylén, síra, sirmik sodný, kyslík, dusík.

- (511) 1, 4, 19
(210) 53123-83

- (111) 165 841
(220) 10.09.1984
(151) 14.01.1985
(180) 10.09.2004
(540)



(730) **PepsiCo, Inc.**, spoločnosť zriadená podľa zákonov štátu Delaware, 700 Anderson Hill Road, Purchase, New York 10577-1444, US;

- (510) Nealkoholické nápoje.
(511) 32
(210) 53818-84

- (111) 165 842
(220) 10.09.1984
(151) 14.01.1985
(180) 10.09.2004
(540)



(730) **PepsiCo, Inc.**, spoločnosť zriadená podľa zákonov štátu Delaware, 700 Anderson Hill Road, Purchase, New York 10577-1444, US;

- (510) Nealkoholické nápoje.
(511) 32
(210) 53819-84

- (111) 165 843
(220) 10.09.1984
(151) 14.01.1985
(180) 10.09.2004
(540)



(730) **PepsiCo, Inc.**, spoločnosť zriadená podľa zákonov štátu Delaware, 700 Anderson Hill Road, Purchase, New York 10577-1444, US;

- (510) Nealkoholické nápoje.

(511) 32
(210) 53820-84

(111) 165 967
(220) 07.08.1984
(151) 13.06.1985
(180) 07.08.2004
(540)

Pana

(730) **MATSUSHITA ELECTRIC INDUSTRIAL CO., LTD.**, 1006 Oaza Kadoma, Kadoma-shi, Osaka 571, JP;

(510) Chemické výrobky na priemyselné a vedecké účely, chemické výrobky pre fotografický priemysel, poľnohospodárstvo, záhradníctvo a lesníctvo; živice umelé, plastické hmoty v surovom stave (v prášku, v pastách alebo v tekutom stave); pôdne hnojivá prírodné a priemyselné; hasiace prostriedky, prostriedky na kalenie a zváranie; chemické prostriedky na konzervovanie potravín; triesloviny; priemyselné hnojivá. Obyčajné kovy v surovom a polospracovanom stave a ich zliatiny, kotvy, nákovy, zvony, sľavebný materiál z valcovaneho a liateho kovu; kofajnice a iný kovový materiál určený na železničné účely; reťaze s výnimkou hnacích reťazí pre vozidlá; kovové káble a drôty s výnimkou drôtov na elektrotechnické účely; zámočnické výrobky; kovové rúry; nedobytné pokladne a schránky; oceľové guľôčky; podkovy, klince a skrutky, iné výrobky z kovov, ktoré nie sú obsiahnuté v iných triedach; rudy. Gutaperča, guma, balata a náhradky z týchto hmôt, výrobky z týchto hmôt, pokiaľ nie sú obsiahnuté v iných triedach; polotovary z plastických hmôt (fólie, dosky, tyče); tesniace hmoty; upchávkové a izolačné hmoty (tepelné, elektrické alebo zvukové); azbest, sľuda a výrobky z nich; hadice (okrem kovových).

(511) 1, 6, 17
(210) 53754-84

(111) 165 968
(220) 07.08.1984
(151) 13.06.1985
(180) 07.08.2004
(540)

Pana

(730) **MATSUSHITA ELECTRIC INDUSTRIAL CO., LTD.**, 1006 Oaza Kadoma, Kadoma-shi, Osaka 571, JP;

(510) Ručné nástroje zastávajúce funkciou náradia v príslušných oblastiach; nožiarske výrobky vrátane nožiarskych výrobkov z drahých kovov a vrátane britiev a elektrických holiacich strojčekov; vidličky a lyžičky vrátane z drahých kovov; zbrane sočné a bodné. Prístroje a nástroje chirurgické, lekárske, zubárske a zverolekárske vrátane špeciálneho nábytku pre tieto oblasti a vrátane prístrojov a zdra-

voťníckych pomôcok ako sú ortopedické bandáže, zdravotnícke výrobky z guuny, protézy a pod. Dopravné prostriedky pozemné; motory pre pozemné vozidlá; zariadenia pre leteckú, lodnú a pozemnú dopravu; súkolesia a pohonné remene pre pozemné vozidlá.

(511) 8, 10, 12
(210) 53755-84

(111) 165 969
(220) 07.08.1984
(151) 13.06.1985
(180) 07.08.2004
(540)

Pana

(730) **MATSUSHITA ELECTRIC INDUSTRIAL CO., LTD.**, 1006 Oaza Kadoma, Kadoma-shi, Osaka 571, JP;

(510) Drahé kovy a ich zliatiny; predmety z drahých kovov, ich zliatin alebo z oplátovaných (dublovaných) kovov; bižutéria z umelých a plastických hmôt; hodinárske výrobky a chronometrické zariadenia vrátane špeciálnych puzdier, umelecké predmety z bronzu. Hudobné nástroje vrátane mechanických klavírov a ich príslušenstva, hudobné skrine (s výnimkou gramofónov a magnetofónov). Papier a výrobky z papiera, lepenka a kartonážne výrobky; tlačoviny, časopisy, periodiká, knihy, knihárske výrobky, fotografie, písacie potreby, kancelárske lepidlá; potreby pre umelcov; štetce, písacie stroje a kancelárske potreby okrem nábytku; učebné a školské potreby a pomôcky; hracie karty, tlačiarenské písmená; štočky.

(511) 14, 15, 16
(210) 53756-84

(111) 165 970
(220) 07.08.1984
(151) 13.06.1985
(180) 07.08.2004
(540)

Pana

(730) **MATSUSHITA ELECTRIC INDUSTRIAL CO., LTD.**, 1006 Oaza Kadoma, Kadoma-shi, Osaka 571, JP;

(510) Stavebný materiál vrátane polospracovaného reziva (trámy, dosky, drevené panely, priečky, sklenené tehly a dlaždice a pod.); kameň prírodný a umelý, cement, vápno, malta, sádra, štrk; kameninové a cementové rúry; stavebný materiál na stavbu ciest; asfalt, smola, živice; prenosné domy, kamenné pomníky, krby. Nábytok vrátane kovového nábytku a nábytku na táborenie; brúsené zrkadlá; rámy, výrobky z dreva, korku, trstiny, vrbového prútia, rohoviny, kostí, slonoviny, kostíc, korytnačiny, jantáru, perlete, morskej peny, buničiny, pokiaľ nie sú

zahrnuté v iných triedach a výrobky z náhradiek týchto materiálov vrátane výrobkov z plastických hmôt, pokiaľ nie sú zaradené do iných tried; posteľné potreby, matrace, žinenky, podušky a pod. Drobné náradie a prenosné nádoby pre domácnosť a kuchyne, ako kuchynské nádoby, vedrá plechové, misky, misky z plastických hmôt alebo iných hmôt, malé prístroje na mletie, sekanie, lisovanie a pod.; hrebene a umývacie hubky, umývacie a toaletné potreby, kefy, kefársky materiál (s výnimkou štetcov); pomôcky a látky na upratovanie a čistenie; drôtenky, tovar sklenený vrátane okenného skla; výrobky z porcelánu a kameniny, ktoré nie sú zaradené v iných triedach. Hry, hračky, telocvičné a športové potreby (s výnimkou odevov); športové potreby, pokiaľ nie sú zaradené do iných tried, napr. rybárske potreby, náradie na zimné športy; náradie na športové hry; tovar plážový a kúpací; ozdoby na vianočné stromčeky.

(511) 19, 20, 21, 28
(210) 53757-84

(111) 165 971
(220) 07.08.1984
(151) 14.06.1985
(180) 07.08.2004
(540)

Pana

(730) **MATSUSHITA ELECTRIC INDUSTRIAL CO., LTD.**, 1006 Oaza Kadoma, Kadoma-shi, Osaka 571, JP;
(510) Stroje a obrábacie stroje, s výnimkou tých, ktoré sú zahrnuté v triedach 9, 10, 11, 12 a 16, motory; síkolesia a hnacie remene, poľnohospodárske stroje a liahne, mastenice.
(511) 7
(210) 53758-84

(111) 165 972
(220) 07.08.1984
(151) 14.06.1985
(180) 07.08.2004
(540)

Pana

(730) **MATSUSHITA ELECTRIC INDUSTRIAL CO., LTD.**, 1006 Oaza Kadoma, Kadoma-shi, Osaka 571, JP;
(510) Prístroje a nástroje na vedecké a laboratórne účely, prístroje a nástroje navigačné, t.j. prístroje a nástroje určené na prenášanie rozkazov, na meranie a prístroje všeobecne používané pri riadení lodí a lietadiel; prístroje a nástroje geodetické a elektrické, ktoré nie sú začlenené do iných tried; prístroje a nástroje na bezdrôtovú telegrafiu; prístroje fotografické kinematografické, optické vrátane prístrojov na premietanie a zväčšovacích prístrojov; prístroje a nástroje na váženie a meranie; prístroje a nástroje

signalizačné vrátane píšťaliek (signálnych); prístroje a nástroje určené na kontrolné účely; prístroje a nástroje záchranné a na výučbu; automaty uvádzané do činnosti vhođením mince alebo známky, prístroje na záznam a reprodukciu hovoreného slova; zapisovacie pokladne a počítacie stroje vrátane kancelárskych a dierkovacích strojov; hasiace prístroje; špeciálne puzdrá na prístroje a nástroje, ktoré sú zaradené do tejto triedy.

(511) 9
(210) 53759-84

(111) 165 973
(220) 07.08.1984
(151) 14.06.1985
(180) 07.08.2004
(540)

Pana

(730) **MATSUSHITA ELECTRIC INDUSTRIAL CO., LTD.**, 1006 Oaza Kadoma, Kadoma-shi, Osaka 571, JP;
(510) Zariadenia osvetľovacie a vykurovacie, zariadenia na výrobu pary, zariadenia na varenie, chladenie, vetranie vrátane klimatizačných zariadení alebo zariadení na úpravu vzduchu, zariadenia pre rozvod vody a zariadenia zdravotnícke.
(511) 11
(210) 53760-84

(111) 166 098
(220) 21.11.1984
(151) 08.11.1985
(180) 21.11.2004
(540) **XENOY**
(730) **General Electric Company**, spoločnosť zriadená podľa zákonov štátu New York, Schenectady, New York, US;
(510) Plastické hmoty v tvare filmov, listov, blokov a tyčí na výrobné účely; obalové, tesniace a izolačné materiály.
(511) 17
(210) 53943-84

(111) 166 262
(220) 23.11.1984
(151) 17.06.1986
(180) 23.11.2004
(540)

Canon

(730) **CANON KABUSHIKI KAISHA**, Tokyo, JP;
(510) Papier a papierenský tovar.
(511) 16
(210) 53945-84

(111) 166 334
(220) 20.08.1984
(151) 25.09.1986
(180) 20.08.2004
(540)



(730) Jacques Jaunet S.A., société anonyme, 51, Avenue
du Meréchal Leclerc, 49300 Cholet, FR;
(510) Odevy, bielizeň, topánky, črievice, šľapky.
(511) 25
(210) 53777-84

(111) 166 978
(220) 20.08.1984
(151) 13.07.1988
(180) 20.08.2004
(540)



(730) Jacques Jaunet S.A., société anonyme, 51, Avenue
du Meréchal Leclerc, 49300 Cholet, FR;
(510) Kože a nahradky kože, výrobky z týchto materiálov
pokial' spadajú do tr. 18, najmä kufre, cestovné taš-
ky a kabelky, dáždniky.
(511) 18
(210) 53778-84

Prevody ochranných známok

Číslo zápisu	Predchádzajúci majiteľ	Terajší majiteľ	S účinnosťou od:
92 009	Slovakofarma, štátny podnik, Hlohovec, SK;	SLOVAKOFARMA a.s., Železničná 12, 920 27 Hlohovec, SK;	24.10.1995
93 674	Slovakofarma, štátny podnik, Hlohovec, SK;	SLOVAKOFARMA a.s., Železničná 12, 920 27 Hlohovec, SK;	16.10.1995
95 212	Slovakofarma, štátny podnik, Hlohovec, SK;	SLOVAKOFARMA a.s., Železničná 12, 920 27 Hlohovec, SK;	25.10.1995
95 273	Slovakofarma, štátny podnik, Hlohovec, SK;	SLOVAKOFARMA a.s., Železničná 12, 920 27 Hlohovec, SK;	16.10.1995
95 461	Slovakofarma, štátny podnik, Hlohovec, SK;	SLOVAKOFARMA a.s., Železničná 12, 920 27 Hlohovec, SK;	27.10.1995
98 531	Slovakofarma, štátny podnik, Hlohovec, SK;	SLOVAKOFARMA a.s., Železničná 12, 920 27 Hlohovec, SK;	16.10.1995
99 511	Slovakofarma, štátny podnik, Hlohovec, SK;	SLOVAKOFARMA a.s., Železničná 12, 920 27 Hlohovec, SK;	25.10.1995
104 138	Slovakofarma, štátny podnik, Hlohovec, SK;	SLOVAKOFARMA a.s., Železničná 12, 920 27 Hlohovec, SK;	25.10.1995
107 158	Slovakofarma, štátny podnik, Hlohovec, SK;	SLOVAKOFARMA a.s., Železničná 12, 920 27 Hlohovec, SK;	16.10.1995
113 216	KOH-I-NOOR HARDTMUTH, štátny podnik, F.A. Gerstnera 3, České Budějovice, CZ;	KOH-I-NOOR HARDTMUTH a.s., F.A. Gerstnera 3, České Budějovice, CZ;	31.10.1995
113 340	KOH-I-NOOR HARDTMUTH, štátny podnik, F.A. Gerstnera 3, České Budějovice, CZ;	KOH-I-NOOR HARDTMUTH a.s., F.A. Gerstnera 3, České Budějovice, CZ;	31.10.1995
113 397	KOH-I-NOOR HARDTMUTH, štátny podnik, F.A. Gerstnera 3, České Budějovice, CZ;	KOH-I-NOOR HARDTMUTH a.s., F.A. Gerstnera 3, České Budějovice, CZ;	31.10.1995
119 824	Slovakofarma, štátny podnik, Hlohovec, SK;	SLOVAKOFARMA a.s., Železničná 12, 920 27 Hlohovec, SK;	24.10.1995
150 873	Slovakofarma, štátny podnik, Hlohovec, SK;	SLOVAKOFARMA a.s., Železničná 12, 920 27 Hlohovec, SK;	31.10.1995

152 905	Slovakofarma, štátny podnik, Hlohovec, SK;	SLOVAKOFARMA a.s., Železničná 12, 920 27 Hlohovec, SK;	16.10.1995
153 979	Moravské železářny, štátny podnik. Řepčinska 86, 779 00 Olomouc, CZ;	Moravské železářny, a.s., Řepčinska 86, 779 00 Olomouc, CZ;	18.10.1995
155 037	Slovakofarma, štátny podnik, Hlohovec, SK;	SLOVAKOFARMA a.s., Železničná 12, 920 27 Hlohovec, SK;	13.10.1995
159 921	Vinárske závody, štátny podnik, Bratislava, SK;	Malokarpatský vinársky podnik, štátny podnik, Pezinok, SK;	27.10.1995
160 527	Schulton Inc., One Procter and Gamble Plaza, Cincinnati, Ohio, US;	Koninklijke Sanders B.V., Zoeterwoudseweg 3, Leiden, NL;	02.11.1995
165 211	The Wellcome Foundation Limited, Londýn, GB;	ROUSSEL UCLAF ENVIRONMENTAL HEALTH LIMITED, Broadwater Park, North Orbital Road, Denham, Uxbridge, Middlesex UB9 5HP, GB;	25.10.1995
167 735	Bioveta, štátny podnik, Nitra, SK;	MEVAK a.s., Biovetská 32, 949 91 Nitra, SK;	27.10.1995
167 736	Bioveta, štátny podnik, Nitra, SK;	MEVAK a.s., Biovetská 32, 949 91 Nitra, SK;	26.10.1995
167 737	Bioveta, štátny podnik, Nitra, SK;	MEVAK a.s., Biovetská 32, 949 91 Nitra, SK;	26.10.1995
167 738	Bioveta, štátny podnik, Nitra, SK;	MEVAK a.s., Biovetská 32, 949 91 Nitra, SK;	26.10.1995
167 739	Bioveta, štátny podnik, Nitra, SK;	MEVAK a.s., Biovetská 32, 949 91 Nitra, SK;	26.10.1995
167 740	Bioveta, štátny podnik, Nitra, SK;	MEVAK a.s., Biovetská 32, 949 91 Nitra, SK;	27.10.1995
167 741	Bioveta, štátny podnik, Nitra, SK;	MEVAK a.s., Biovetská 32, 949 91 Nitra, SK;	26.10.1995
167 742	Bioveta, štátny podnik, Nitra, SK;	MEVAK a.s., Biovetská 32, 949 91 Nitra, SK;	27.10.1995
167 819	Bioveta, štátny podnik, Nitra, SK;	MEVAK a.s., Biovetská 32, 949 91 Nitra, SK;	26.10.1995
167 820	Bioveta, štátny podnik, Nitra, SK;	MEVAK a.s., Biovetská 32, 949 91 Nitra, SK;	26.10.1995

167 821	Bioveta, štátny podnik, Nitra, SK;	MEVAK a.s., Biovetská 32, 949 91 Nitra, SK;	26.10.1995
167 822	Bioveta, štátny podnik, Nitra, SK;	MEVAK a.s., Biovetská 32, 949 91 Nitra, SK;	26.10.1995
167 823	Bioveta, štátny podnik, Nitra, SK;	MEVAK a.s., Biovetská 32, 949 91 Nitra, SK;	26.10.1995
167 824	Bioveta, štátny podnik, Nitra, SK;	MEVAK a.s., Biovetská 32, 949 91 Nitra, SK;	26.10.1995
167 825	Bioveta, štátny podnik, Nitra, SK;	MEVAK a.s., Biovetská 32, 949 91 Nitra, SK;	26.10.1995
168 023	Bioveta, štátny podnik, Nitra, SK;	MEVAK a.s., Biovetská 32, 949 91 Nitra, SK;	27.10.1995
168 024	Bioveta, štátny podnik, Nitra, SK;	MEVAK a.s., Biovetská 32, 949 91 Nitra, SK;	27.10.1995
168 025	Bioveta, štátny podnik, Nitra, SK;	MEVAK a.s., Biovetská 32, 949 91 Nitra, SK;	26.10.1995
168 026	Bioveta, štátny podnik, Nitra, SK;	MEVAK a.s., Biovetská 32, 949 91 Nitra, SK;	26.10.1995
168 027	Bioveta, štátny podnik, Nitra, SK;	MEVAK a.s., Biovetská 32, 949 91 Nitra, SK;	26.10.1995
168 028	Bioveta, štátny podnik, Nitra, SK;	MEVAK a.s., Biovetská 32, 949 91 Nitra, SK;	26.10.1995
168 029	Bioveta, štátny podnik, Nitra, SK;	MEVAK a.s., Biovetská 32, 949 91 Nitra, SK;	26.10.1995
168 030	Bioveta, štátny podnik, Nitra, SK;	MEVAK a.s., Biovetská 32, 949 91 Nitra, SK;	27.10.1995
168 031	Bioveta, štátny podnik, Nitra, SK;	MEVAK a.s., Biovetská 32, 949 91 Nitra, SK;	26.10.1995
168 234	ICI Chemicals & Polymers Limited The Heath, Runcorn, Cheshire WA7 4QF, GB;	THE DOW CHEMICAL COMPANY, spoločnosť zriadená podľa zákonov štátu Delaware, Midland, Michigan 48674, US;	27.10.1995

169 408	PIXALL CORPORATION, spoločnosť zriadená podľa zákonov štátu Wisconsin, Clear Lake, Wisconsin, US;	Pixall Limited Partnership, spoločnosť zriadená a organizovaná podľa zákonov štátu Wisconsin 100 Bean Street, Clear Lake, Wisconsin, US;	27.10.1995
170 500	Matador, štátny podnik, Bratislava, SK;	MATADORROLL, štátny podnik, Kopčianska cesta 18, 852 01 Bratislava, SK;	31.10.1995
170 500	MATADORROLL, štátny podnik, Kopčianska cesta 18, 852 01 Bratislava, SK;	MATADORROLL, a.s., Kopčianska cesta 18, 852 01 Bratislava, SK;	31.10.1995
170 665	SLOVENSKÉ MAGNEZITOVÉ ZÁVODY, š.p., 043 10 Košice, SK;	Slovenské magnezitové závody Hačava, š.p., 981 03 Hnúšťa III, SK;	02.11.1995

Zúženie zoznamu výrobkov a služieb

(111) **170 500**

(510) Výroba ťažkých a ľahkých výrobkov z technickej gumy, polymérov a kopolymérov, pogunovanie nádob, cisterien, kovových rúr a ostatných zariadení, kaučukových zmesí, materiálov na opravu pneumatík, zdravotnícke výrobky z gumy, polymérov a kopolymérov, náterové hmoty a tlačiarenské farby, lepidlá a tmely, výroba ostatných výrobkov z gumy, polymérov a kopolymérov, stroje a zariadenia, formy a náhradné súčiastky, poskytovanie odborných a servisných služieb.

(511) 1, 2, 6, 7, 10, 12, 16, 17, 19, 27, 35, 40, 42

S účinnosťou odo dňa: 31.10.1995

Licenčné zmluvy

Číslo zápisu	Majiteľ	Nadobúdateľ licencie	Dátum uzavretia licenčnej zmluvy	S účinnosťou od:
172 121	Biotika a.s., Príboj 335, 976 13 Slovenská Ľupča, SK;	Hoechst - Biotika, spol. s r.o., ul. Sklabinská, 036 01 Martin, SK;	23.09.1994	02.11.1995
172 687	Biotika a.s., Príboj 335, 976 13 Slovenská Ľupča, SK;	Hoechst - Biotika, spol. s r.o., ul. Sklabinská, 036 01 Martin, SK;	23.09.1995	02.11.1995

Zmena v údajoch o majiteľoch ochranných známok

Číslo zápisu	Majiteľ	S účinnosťou od:
107 146	KOOSPOL, a.s., Evropská 178, Praha 6, CZ;	02.11.1995
150 127	MECCANO, Calais, FR;	02.11.1995
164 883	Elf Atochem North America Inc., Pensylvania, 2000 Market Street, Philadelphia, US;	02.11.1995
173 080	KIDS, Spoločenstvo detí a mládeže, Myjavská 14, 811 03 Bratislava, SK;	31.10.1995

Zmeny vo vyobrazení ochrannej známky

(111) 155 191
(540)



S účinnosťou odo dňa: 18.10.1995

(111) 152 566
(540)



S účinnosťou odo dňa:

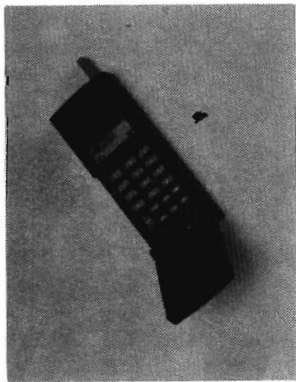
Číselné kódy na označovanie bibliografických údajov

(11)	Číslo zápisu	(33)	Krajina priority
(21)	Číslo prihlášky	(51)	Triedenie priemyselných vzorov
(22)	Dátum podania prihlášky	(54)	Názov
(23)	Výstavná priorita	(72)	Meno pôvodcu
(31)	Číslo prioritnej prihlášky	(73)	Meno (názov) majiteľa
(32)	Dátum prioritnej prihlášky	(74)	Meno zástupcu

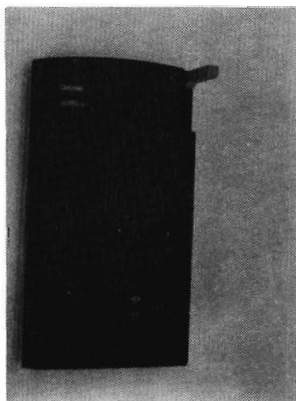
Zapísané priemyselné vzory

24722	24727	24732	24737
24723	24728	24733	24738
24724	24729	24734	24739
24725	24730	24735	24740
24726	24731	24736	24741

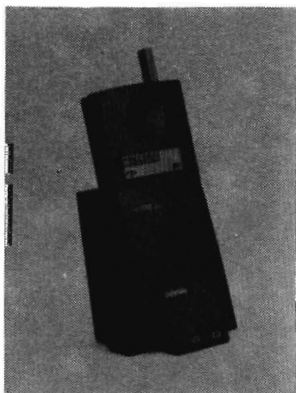
- (11) 24722
- (21) 234-93
- (22) 07.09.1993
- (47) 18.10.1995
- (31) M 93 01 947.5
- (32) 11.03.1993
- (33) DE
- (54) **Bezdrôtový telefónny prístroj**
- (51) 14/03.01
počet vonkajších úprav: 03
- (73) DeTeWe Funkwerk Köpenick, GmbH, Wendenschlosstrasse 142, 12557 Berlin, DE;
- (72) Kuri Christoph, Dipl.Industrial Designer, Steinkamp 26, D-38104 Braunschweig, DE;



24722 variant 1

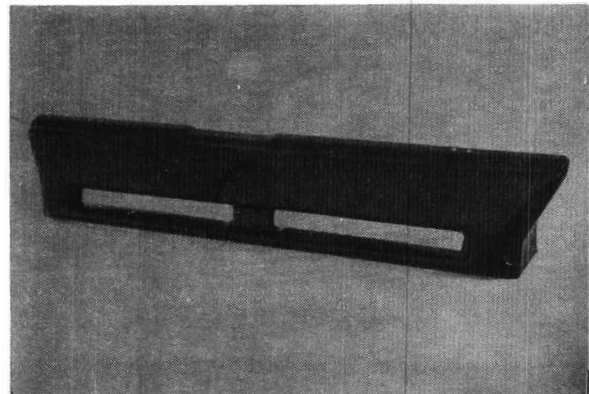


24722 variant 2

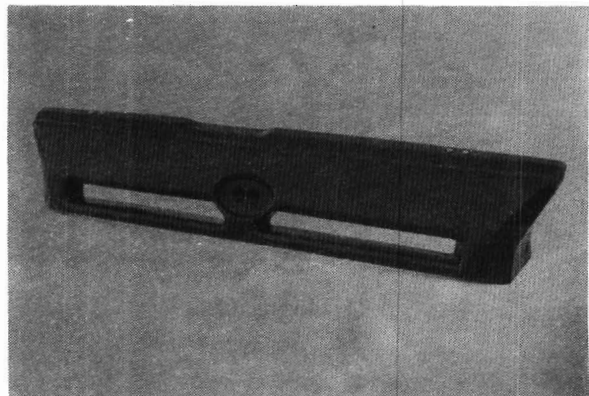


24722 variant 3

- (11) 24723
- (21) 296-93
- (22) 26.10.1993
- (47) 18.10.1995
- (54) **Predná maska automobilu s výrezom**
- (51) 12/16.13
počet vonkajších úprav: 02
- (73) Škaryd Ladislav - PINK, Lázeňská 207, 463 64 Lázně Libverda, CZ; Pšenský Zdeněk - PINK, Lázeňská 207, 463 64 Lázně Libverda, CZ;
- (72) Škaryd Ladislav, 463 64 Lázně Libverda 196, CZ; Pšenský Zdeněk, 463 64 Lázně Libverda 161, CZ;

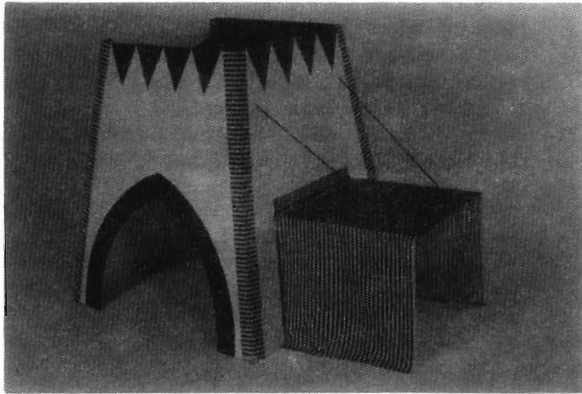


24723 variant 1

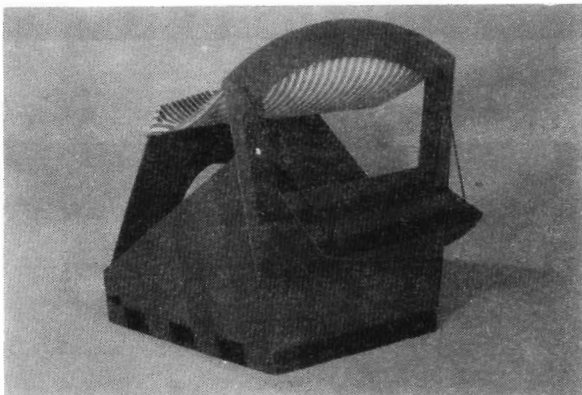


24723 variant 2

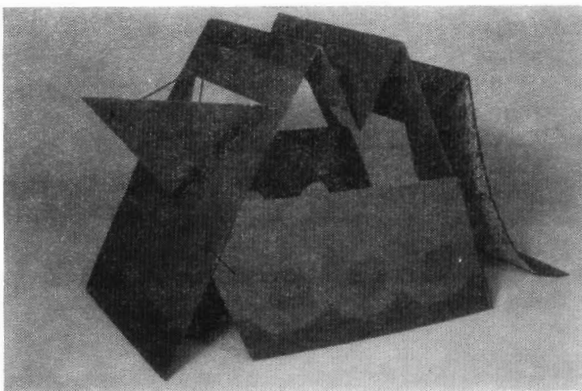
- (11) 24724
- (21) 257-94
- (22) 05.10.1994
- (47) 18.10.1995
- (54) **Kartónové skladacie domy pre deti**
- (51) 21/01.08
počet vonkajších úprav: 03
- (73) Kordošová Kamila, Nezábudková 4, 821 01 Bratislava, SK;
- (72) Kordošová Kamila, Nezábudková 4, 821 01 Bratislava, SK;



24724 variant 1

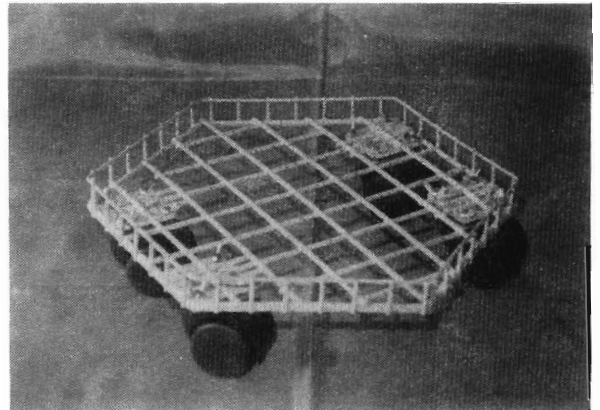


24724 variant 2

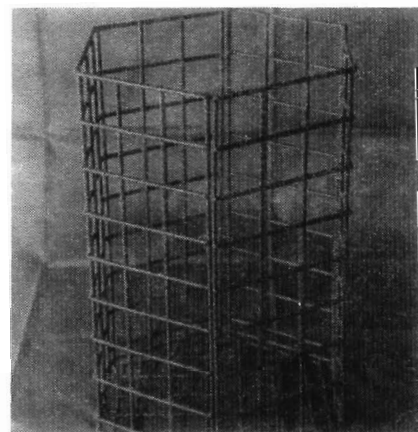


24724 variant 3

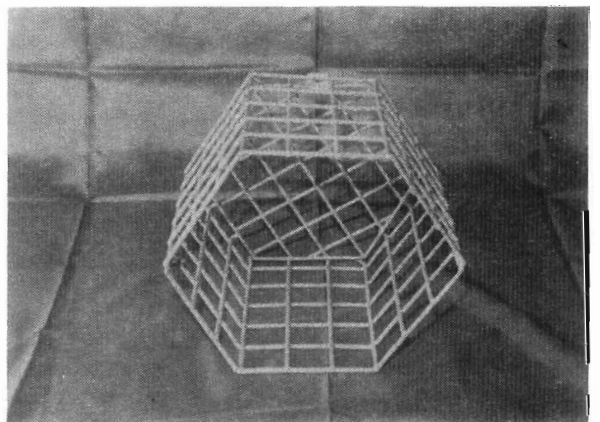
- (11) 24725
 (21) 71-94
 (22) 22.03.1994
 (47) 18.10.1995
 (54) Šest'hranný skladací obal
 (51) 09/04.02
 počet vonkajších úprav: 04
 (73) Haulik Peter Company, Hurbanova 62, 971 01
 Prievidza, SK;
 (72) Haulik Peter, Hurbanova 62, 971 01 Prievidza,
 SK;



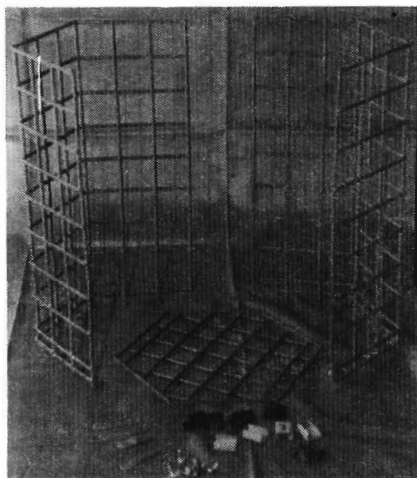
24725 variant 1



24725 variant 2

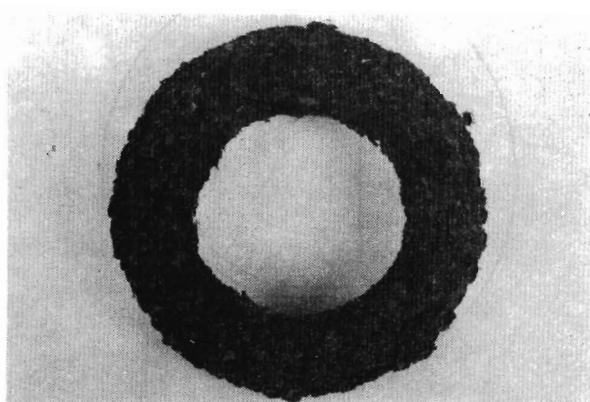


24725 variant 3



24725 variant 4

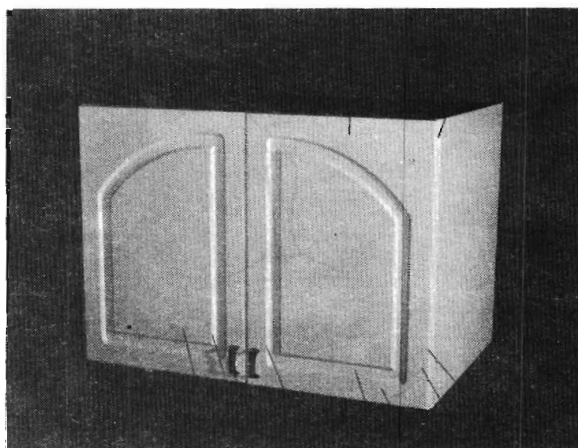
- (11) **24726**
 (21) 284-94
 (22) 04.11.1994
 (47) 18.10.1995
 (54) **Veniec v tvare kola**
 (51) 11/99.00
 počet vonkajších úprav: 01
 (73) Velesová Mária Ing., 076 16 Úpor č. 83, SK;
 (72) Velesová Mária Ing., 076 16 Úpor č. 83, SK;



24726

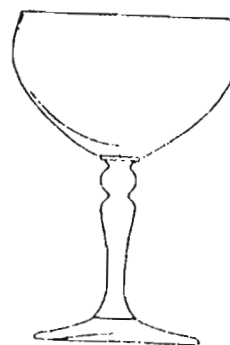
- (11) **24727**
 (21) 182-93
 (22) 02.07.1993
 (47) 18.10.1995
 (54) **Skrinka nadstavná 2-dverová spáľňovej zostavy**
 (51) 06/04.01
 počet vonkajších úprav: 01
 (73) NOVONA a.s., Šavovská 62, 986 12 Fiľakovo, SK;
 (72) Benko Attila, Jesenského 19 /11, 986 01 Fiľakovo, SK; Olšiak Milan, Ing., Školská 2, 986 01 Fiľakovo, SK; Zagyi Štefan, 980 33 Hajnačka č. 320, SK; Lauro Jozef, Ružová 49, 986 01 Fiľakovo, SK; Jánošík František Ing., Točnica 74, 984 01 Lučenec, SK; Pisár Dušan, Rátka 99, 986 01 Fiľakovo, SK; Šimún Vladimír Ing., Parková 6, 986 01 Fiľakovo, SK; Halaj Vladimír, Kalajová 1/B, 986 01 Fiľako-

vo, SK; Reiman Róber, Ing., Farská Lúka 1595/50, 986 01 Fiľakovo, SK;



24727

- (11) **24728**
 (21) 25898-92
 (22) 31.08.1992
 (47) 18.10.1995
 (54) **Súbor nápojového skla**
 (51) 07/01.03
 počet vonkajších úprav: 07
 (73) CRYSTALEX a.s., 793 26 Nový Bor, CZ;
 (72) Novotný Jiří Ing., Riegrova 18, Liberec, CZ; Janků Miloš, Šumavská 773, Liberec, CZ;



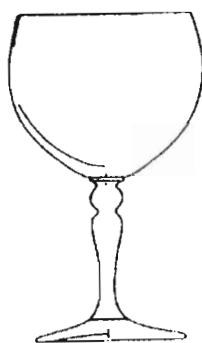
24728 variant 1



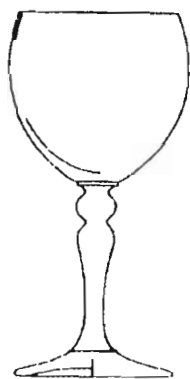
24728 variant 2



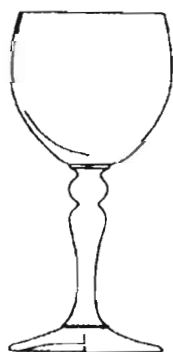
24728 variant 3



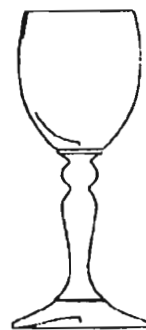
24728 variant 4



24278 variant 5

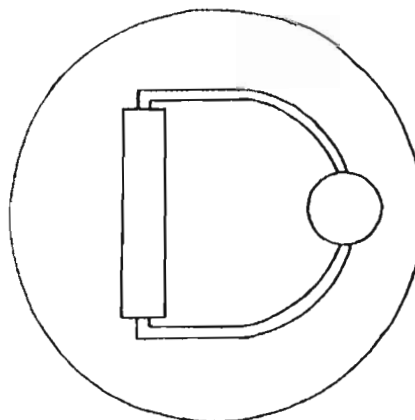


24728 variant 6

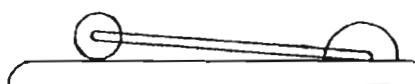
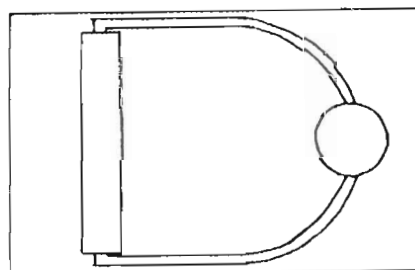


24728 variant 7

- (11) 24729
 (21) 261-94
 (22) 12.10.1994
 (47) 18.10.1995
 (54) **Držiak toaletného papiera**
 (51) 09/04.09
 počet vonkajších úprav: 02
 (73) Torma Gabriel, Kirejevská 37/55, 979 01 Rimavská Sobota, SK;
 (72) Torma Gabriel, Kirejevská 37/55, 979 01 Rimavská Sobota, SK;



24729 variant 1



24729 variant 2

- (11) **24730**
 (21) 23-95
 (22) 19.01.1995
 (47) 18.10.1995
 (54) **Detská celogumová obuv**
 (51) 02/04.03
 počet vonkajších úprav: 02
 (73) Závody 29. augusta, štátny podnik, Nitrianska cesta 60, 958 13 Partizánske, SK;
 (72) Gembický Július, Malá Okružná 987/1, 958 01 Partizánske, SK;

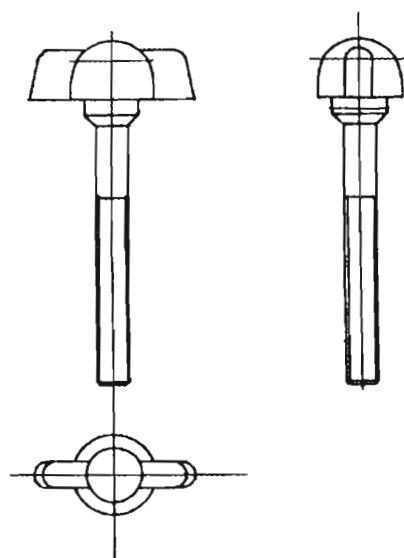


24730 variant 1



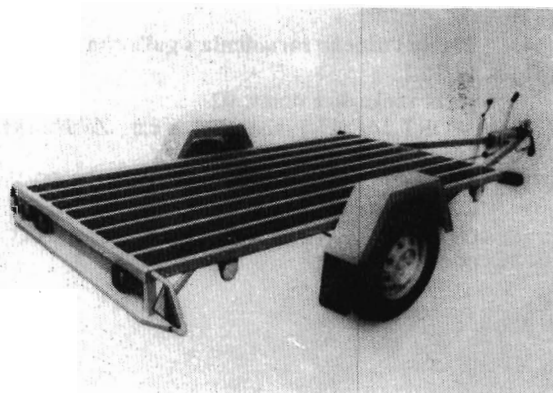
24730 variant 2

- (11) **24731**
 (21) 30-95
 (22) 02.02.1995
 (47) 18.10.1995
 (54) **Skrutka**
 (51) 08/08.01
 počet vonkajších úprav: 01
 (73) Javoran Daniel, Veľká Okružná 3/4, 010 01 Žilina, SK; Pejko Ľubomír, Oravská 1/2, 010 01 Žilina, SK;
 (72) Javoran Daniel, Veľká Okružná 3/4, 010 01 Žilina, SK; Pejko Ľubomír, Oravská 1/2, 010 01 Žilina, SK;



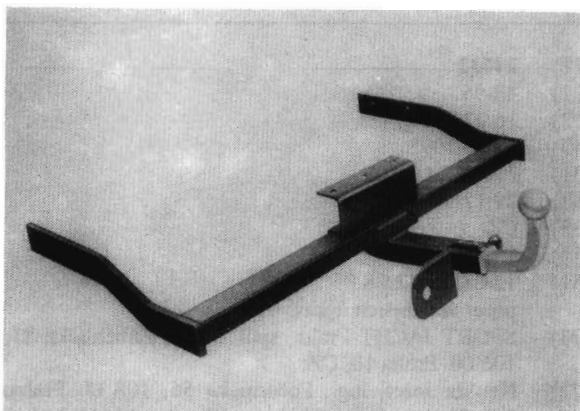
24731

- (11) **24732**
 (21) 48-95
 (22) 16.02.1995
 (47) 18.10.1995
 (31) 27931-94
 (32) 29.11.1994
 (33) CZ
 (54) **Prives**
 (51) 12/08.02, 12/08.05
 počet vonkajších úprav: 01
 (73) SPORT JACHT Praha, spol. s r.o., Záběhlická 81, 106 00 Praha 10, CZ;
 (72) Neruda Jozef, Ing., Počernicka 56, 108 00 Praha, CZ; Slavata Bohumil, Ing., Jilovska 1161/63, 142 00 Praha, CZ; Vlnas Jozef, Ing., Koněvova 183, 130 00 Praha, CZ;



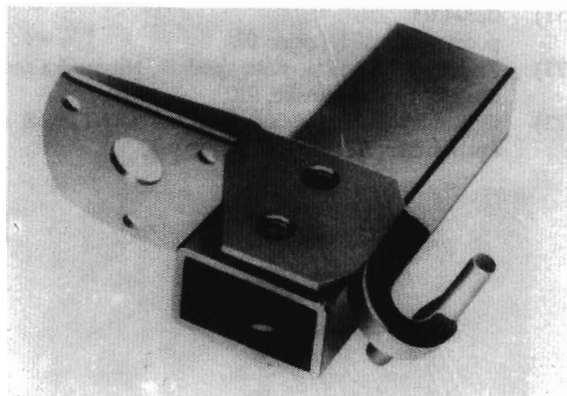
24732

- (11) **24733**
 (21) 49-95
 (22) 16.02.1995
 (47) 18.10.1995
 (31) 27947-94
 (32) 06.12.1994
 (33) CZ
 (54) **Ťažné zariadenie**
 (51) 12/16.13
 počet vonkajších úprav: 01
 (73) SPORT JACHT Praha, spol. s r.o., Záběhlická 81, 106 00 Praha 10, CZ;
 (72) Neruda Jozef, Ing., Počernicka 56, 108 00 Praha, CZ; Slavata Bohumil, Ing., Jilovska 1161/63, 142 00 Praha, CZ; Vlnas Jozef, Ing., Koněvova 183, 130 00 Praha, CZ;

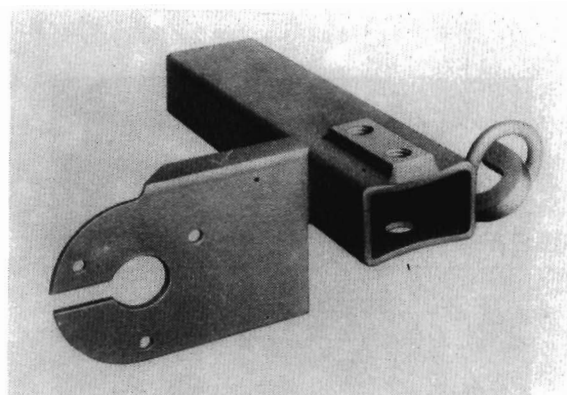


24733

- (11) **24734**
 (21) 50-95
 (22) 16.02.1995
 (47) 18.10.1995
 (31) 27997-94
 (32) 27.12.1994
 (33) CZ
 (54) **Tiahlo ťažného zariadenia s guľovým čapom**
 (51) 12/16.13
 počet vonkajších úprav: 02
 (73) SPORT JACHT Praha, spol. s r.o., Záběhlická 81, 106 00 Praha 10, CZ;
 (72) Neruda Jozef, Ing., Počernicka 56, 108 00 Praha, CZ; Slavata Bohumil, Ing., Jilovska 1161/63, 142 00 Praha, CZ; Vlnas Jozef, Ing., Koněvova 183, 130 00 Praha, CZ;



24734 variant 1



24734 variant 2

- (11) **24735**
 (21) 207-95
 (22) 30.06.1995
 (47) 23.10.1995
 (54) **Polný odev pre armádu**
 (51) 02/02.04
 počet vonkajších úprav: 06
 (73) Zemplínska konfekcia, a.s., ul. Štefana Tučeka 23, 071 01 Michalovce, SK;
 (72) Lipovský Jozef Ing., 082 17 Dubovica 229, SK; Natafalušiová Marta, 072 21 Vybuchanec 22, SK; Balogová Viera, J.Hollého 81, 071 01 Michalovce, SK; Hrehovčíková Terézia, Záhradná 1, 071 01 Michalovce, SK; Kovačová Mária, Cyrila a Metoda, 071 01 Michalovce, SK;



24735 variant 1



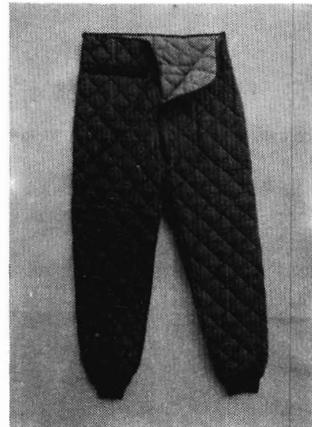
24735 variant 2



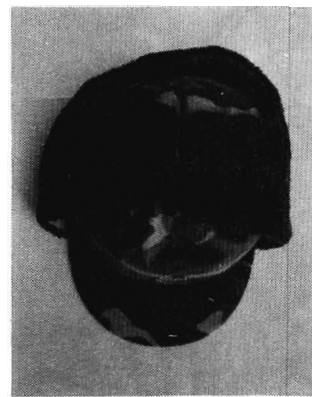
24735 variant 3



24735 variant 4

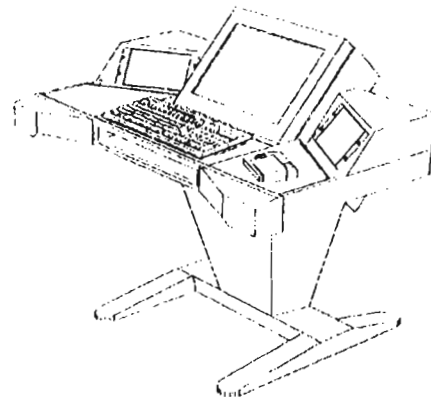


24735 variant 5



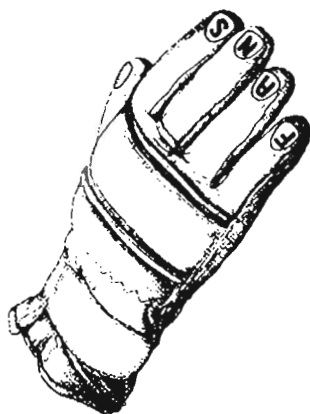
24735 variant 6

- (11) 24736
 (21) 134-94
 (22) 02.06.1994
 (47) 31.10.1995
 (54) **Dispečerský stôl**
 (51) 06/03.06
 počet vonkajších úprav: 01
 (73) Kutlák Lubomír, Ing., Starohorská 10, 974 00
 Banská Bystrica, SK;
 (72) Kutlák Lubomír, Ing., Starohorská 10, 974 00
 Banská Bystrica, SK; Šulc Pavel, Ing., Banská 25,
 Badín, 976 32 Banská Bystrica, SK;



24736

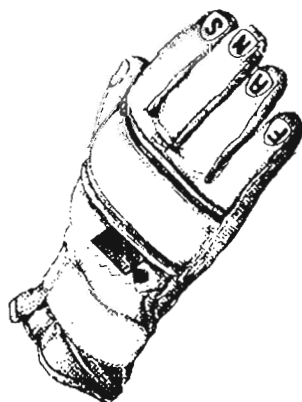
- (11) 24737
 (21) 314-94
 (22) 09.12.1994
 (47) 31.10.1995
 (54) Lyžiarske rukavice
 (51) 02/06.00
 počet vonkajších úprav: 05
 (73) Nižný Jozef, PaedDr., Gessayova 37, 851 03 Bratislava, SK;
 (72) Nižný Jozef, PaedDr., Gessayova 37, 851 03 Bratislava, SK;



24737 variant 1



24737 variant 2



24737 variant 3

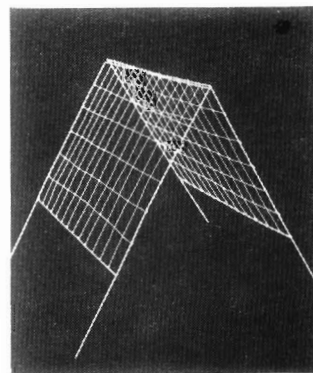


24737 variant 4



24737 variant 5

- (11) 24738
 (21) 12-95
 (22) 09.01.1995
 (47) 31.10.1995
 (54) Konštrukcia na pestovanie zeleniny
 (51) 30/99.00
 počet vonkajších úprav: 01
 (73) Vejšík Alexander, Jenisejská 71, 040 01 Košice, SK;
 (72) Vejšík Alexander, Jenisejská 71, 040 01 Košice, SK;



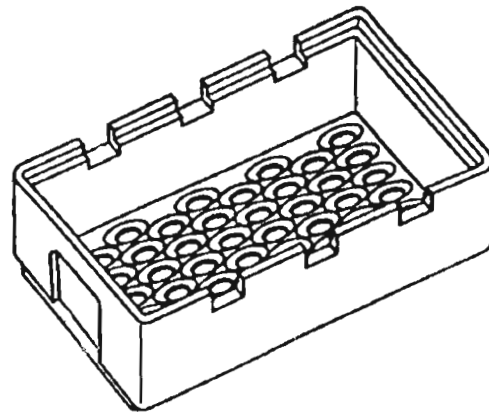
24738

- (11) **24739**
- (21) 54-95
- (22) 20.02.1995
- (47) 31.10.1995
- (54) **Otáčavý barový stolík**
- (51) 06/03.06
- počet vonkajších úprav: 01
- (73) Sitarčík Peter, 067 13 Jabloň 101, okr. Humenné, SK;
- (72) Sitarčík Peter, 067 13 Jabloň 101, SK;



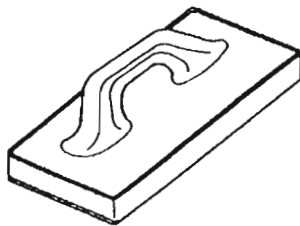
24739

- (11) **24741**
- (21) 61-95
- (22) 20.02.1995
- (47) 31.10.1995
- (54) **Prepravka na ovocie**
- (51) 09/04.03
- počet vonkajších úprav: 01
- (73) Plastika, akciová spoločnosť, Novozámocká cesta 222, 949 53 Nitra, SK;
- (72) Trakovický Oto, Ždiarska 26/1, 949 01 Nitra, SK; Beller Peter, Petzwalova 4, 949 01 Nitra, SK; Haragová Daniela Ing., Hlboká 75, 949 01 Nitra, SK;



24741

- (11) **24740**
- (21) 60-95
- (22) 20.02.1995
- (47) 31.10.1995
- (54) **Hľadidlo**
- (51) 08/05.05
- počet vonkajších úprav: 01
- (73) Plastika, akciová spoločnosť, Novozámocká cesta 222, 949 53 Nitra, SK;
- (72) Trakovický Oto, Ždiarska 26/1, 949 01 Nitra, SK; Beller Peter, Petzwalova 4, 949 01 Nitra, SK; Haragová Daniela Ing., Hlboká 75, 949 01 Nitra, SK;



24740

ČASŤ

ÚRADNÉ OZNAMY

Oznam

o zmene poplatkov za medzinárodné prihlášky ochranných známk podaných podľa Madridskej dohody

Svetová organizácia duševného vlastníctva (WIPO) prijala dňa 3. októbra 1995 rozhodnutie o zmene poplatkov za medzinárodné prihlášky ochranných známk podaných podľa Madridskej dohody o medzinárodnom zápise továrenských alebo obchodných známk.

Toto rozhodnutie je platné od 1. januára 1996.

ZOZNAM POPLATKOV

Pravidlo 32 Požadované poplatky

(1)	Medzinárodný úrad bude vyberať nasledovné poplatky, splatné vopred vo švajčiarskych frankoch:		SF
(a)	Poplatky za medzinárodnú registráciu, resp. jej obnovu		
(i)	základný poplatok		
	za 20 rokov (pravidlá 10(1) a 25(1)).....	871	
	za prvých 10 rokov (pravidlo 10(1)).....	573	
	zvyšok základného poplatku za ďalších 10 rokov (pravidlo 10(2)).....	727	
(ii)	dodatočný poplatok za každú triedu tovarov a služieb nad 3 (články 7(1) a 8(2) (b) Dohody).....	97	
(iii)	dodatkový poplatok za územné rozšírenie na jednu krajinu (články 3 ^{ter} , 7(1) a 8(2) (c) Dohody).....	97	
(b)	Prirážka		
(i)	za známku, obsahujúcu obrazový prvok alebo za slovnú známku v špeciálnom písomnom vyhotovení, ak nebola publikovaná vo farbe (pravidlo 9(1)).....	72	
(ii)	za známku, publikovanú vo farbe (pravidlo 9(2) (ii)).....	440	
(c)	Poplatok za zatriedenie tovarov a služieb (pravidlo 12(2))		
(i)	ak tovary alebo služby nie sú zatriedené, resp. zoskupené v triedach.....	77	
	a za každé slovo nad 20.....	4	
(ii)	ak uvedené triedenie je nesprávne za slovo.....	4	
	(ale žiaden poplatok, ak počet pretriedených slov je 19 alebo menej)		
(d)	Prirážka za využitie dodatočnej lehoty (pravidlá 10(3) a 25(3)).....		50 % z popl. splatných podľa (a)
(e)	Poplatok za zaznamenanie zmeny (článok 9(4) Dohody a pravidlo 20)		

(i)	územné rozšírenie, požadované následne po medzinárodnej registrácii (článok 3 ^{ter} (2) Dohody).....	177
(ii)	úplný prevod medzinárodnej registrácie.....	177
(iii)	čiasťočný prevod medzinárodnej registrácie, pre niektoré tovary a služby, resp. pre niektoré krajiny.....	177
(iv)	obmedzenie zoznamu tovarov a služieb, požadované následne po registrácii, pre všetky alebo niektoré krajiny, okrem prípadu podľa pravidla 33(iv).....	177
(v)	zmena mena a adresy majiteľa za jednu medzinárodnú registráciu.....	99
	za každú nasledujúcu medzinárodnú registráciu za toho istého majiteľa, ak tá istá zmena je požadovaná v tom istom čase.....	10
(f)	Poplatok za oznámenie informácie, týkajúcej sa obsahu Medzinárodného registra (článok 5 ^{ter} (1) Dohody)	
(i)	vyhotovenie overeného výpisu z Medzinárodného registra, pozostávajúceho z analýzy situácie, súvisiacej s medzinárodnou registráciou (podrobný overený výpis), do 3 strán.....	155
	za každú stranu nad 3.....	10
(ii)	vyhotovenie overeného výpisu z Medzinárodného registra, pozostávajúceho z kópie všetkých zverejnení a zo všetkých oznámení zamietnutí, súvisiacich s medzinárodnou registráciou (jednoduchý overený výpis), do 3 strán.....	77
	za každú stranu nad 3.....	2
(iii)	jedno potvrdenie alebo informácia v písomnej forme za jednu medzinárodnú registráciu.....	77
	za každú z nasledujúcich medzinárodných registrácií ak je tá istá informácia požadovaná v tom istom čase.....	10
(iv)	informácia, podaná ústne, za medzinárodnú registráciu.....	28
(v)	pretlač alebo fotokópia zverejnenia medzinárodnej registrácie, za stranu.....	5
(2) a (3) [bez zmeny]		

Pravidlo 38

Pokračovanie účinkov medzinárodných registrácií v niektorých nástupníckych štátoch

- (1) (i) [bez zmeny]
- (ii) platby Medzinárodného úradu, v rámci tej istej lehoty, poplatku 23 SF, ktorý bude prevedený Medzinárodným úradom Národnému úradu nástupníckeho štátu, a poplatku 41 SF v prospech Medzinárodného úradu.
- (2) až (5) [bez zmeny]